

Luftschlaufen-Abwickler C9100

Ersatzteilkatalog

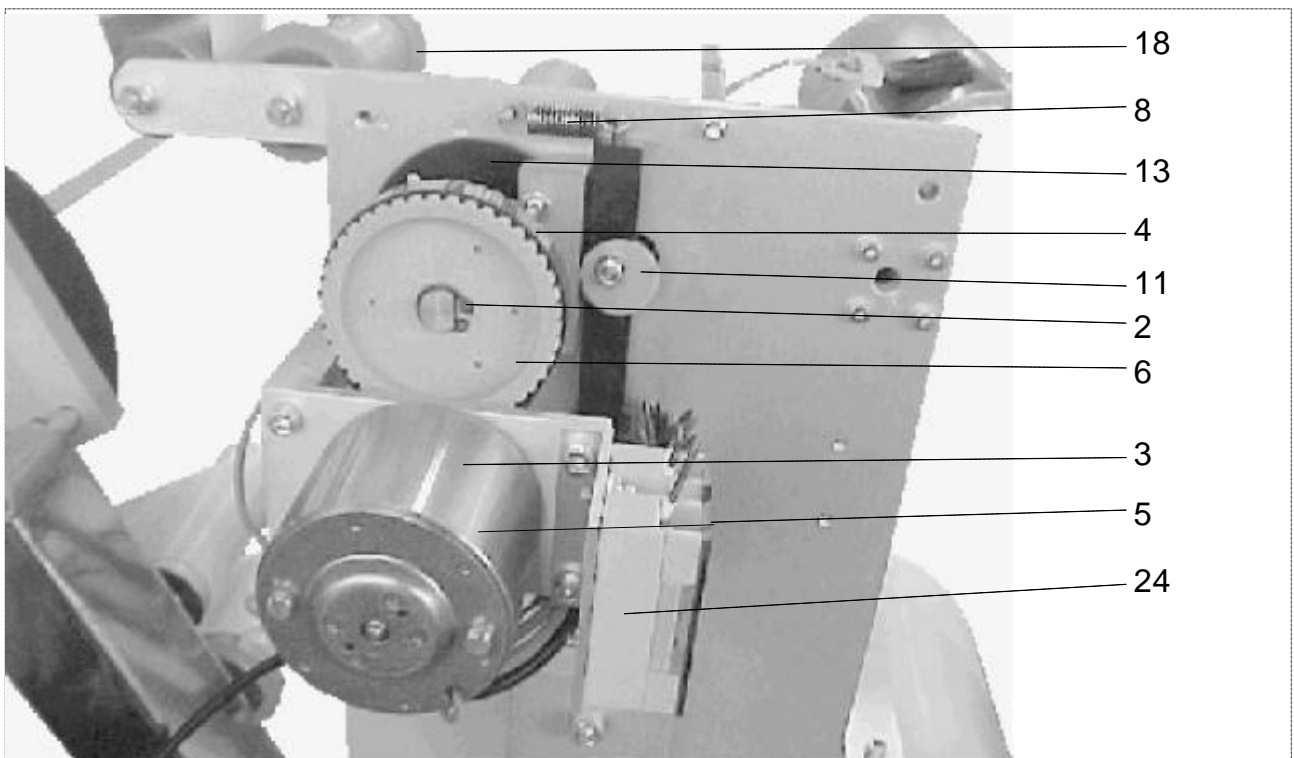
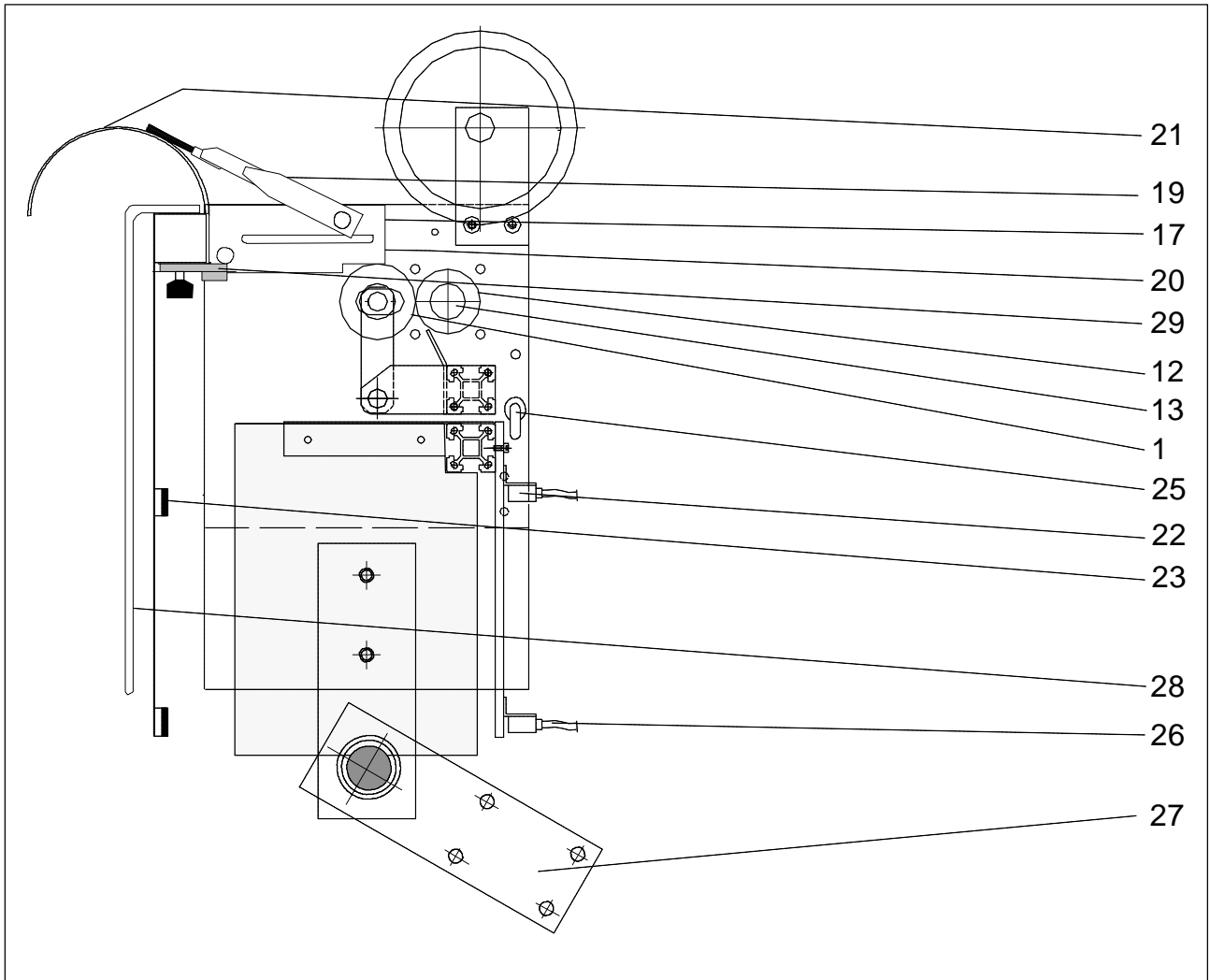
Airloop-Unwinder C9100

Spare part book

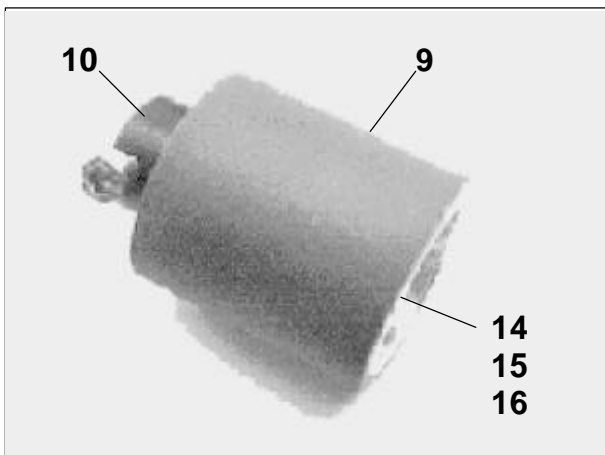
Anhang Technisches Handbuch 5999.597-00

Appendix Technical Handbook 5999.597-01

Ersatzteile Luftschlaufenabroller / Spareparts Airloop unwinder



Ersatzteile Luftschlaufenabroller / Spareparts Airloop unwinder



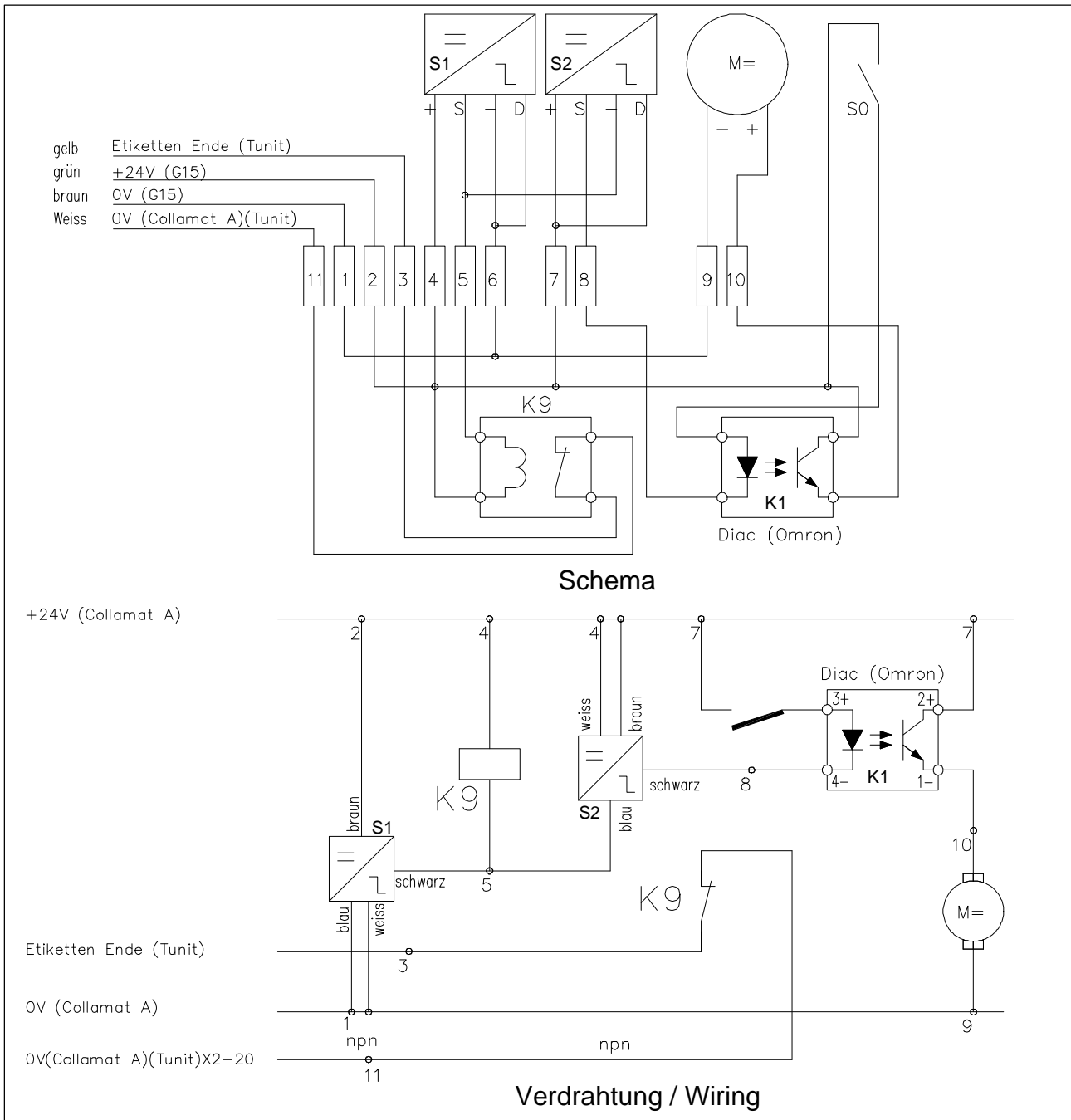
Pos	Bezeichnung / Description	Art.Nr / Part No
1	Wickeldorn / Roll shaft xx10 xx20	0710.0023 0712.0010
2	Si-Ring Ø12 / Lock washer	NS295007B
3	Gleichstrommotor "Airpax" / DC-motor "Airpax"	7407.170.0
4	Zahnriemen Typ 110XL037 / Toothed belt 110XL037	
5	Antriebsritzel / Drive pinion	0710.0021
6	Zahnriemenrad / Drive pulley	5215.009.5
7	Rillenkugellager Ø 12/28x8 / Grooved ball bearing	5842.113.1
8	Zugfeder / Tension spring	5215.023.2
9	Druckrolle / Pressing roll	5215.024.0
10	Lagerbüchse / Bearing	5215.025.7
11	Öffnungsscheibe (Exzenter) / Excentric	5215.026.5
12	Welle / Mandrel	5215.028.1
13	Drehknopf / Knurled knob	5215.061.3
14	Rillenkugellager 1x / Grooved ball bearing 1pcs. Passscheibe 3x / Shim ring 3pcs. Ring 1x / Ring 1pcs.	6202 2rs Ø 15/35x1 PS25/35/1 Stahl 0710.0025
15	Si-Ring Innen Ø35 / Inner locking ring Ø35	NS296002B
16	Si-Ring Aussen Ø15 / Outer locking ring Ø15	NS295003B
17	Stange zu Anpressbürste / Paperbrake support xx10 xx20	0710.0031 0712.0014
18	Stellring / Set collar	2/71/1/452
19	Anpressbürste komplett / Pressingbrush assembly xx10 xx20	0710.0043 0712.0012
20	Profilhalter / Profile holder	0710.0030
21	Umlenkblech / Deflector xx10 xx20	0710.0008 0712.0006

Ersatzteile Luftschlaufenabroller / Spareparts Airloop unwinder

Pos	Bezeichnung / Description	Art.Nr / Part No
22	Lichtschränke "WL150-N430 / Photo sensor	6011035
23	Reflektor PL20A / Reflector	
24	Halbleiterrelais / Solidstate Relais	Omron, G3NA-D210B
25	Schalter Type Sae 2ee / Switch	7405.052.7
26	Kabeldose M8-4pol. gewinkelt / 2m / Electrical box	6009871
27	Luftschlaufenhalterung komplett / Support assembly	5216.5911
28	Umlenkbügel / Deflection bracket xx10	0710.0042
	xx20	0712.0016
29	Seitenführung / Lateral guide	0710.0035

Ersatzteile Luftschlaufenabroller / Spareparts Airloop unwinder

Elektroschema Luftschlaufenabroller LSA9110 Schematic diagram Airloop unwinder LSA9110



Ersatzteile Luftschlaufenabroller / Spareparts Airloop unwinder

Elektroschema Luftschlaufenabroller LSA9120 Schematic diagram Airloop unwinder LSA9120

