

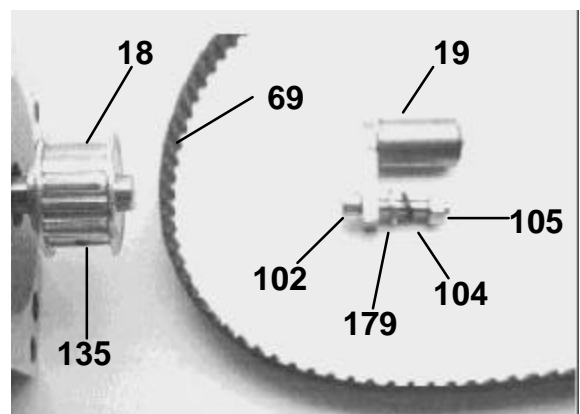
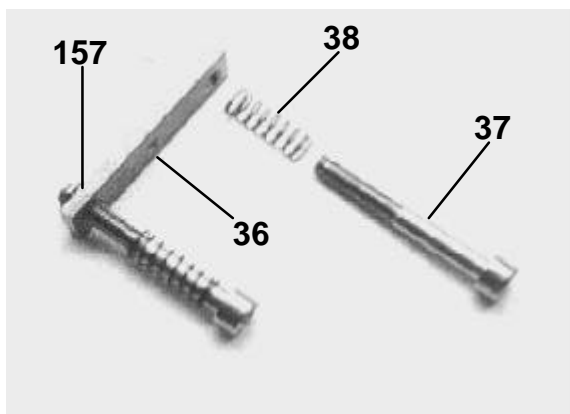
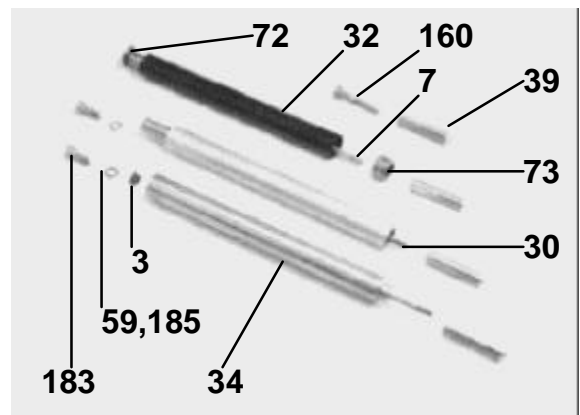
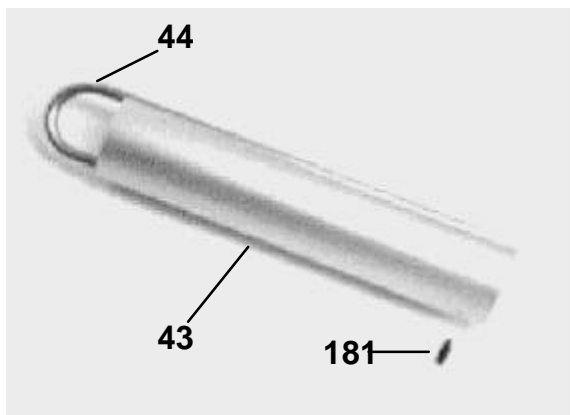
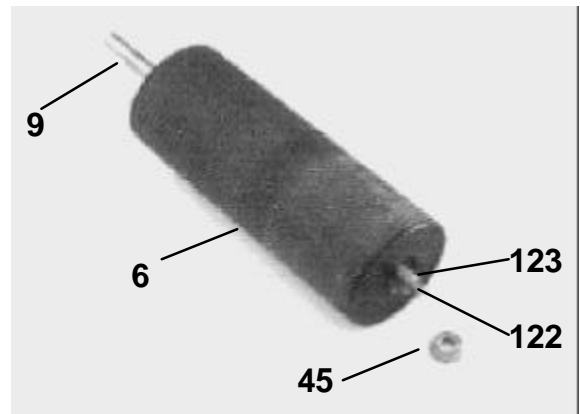
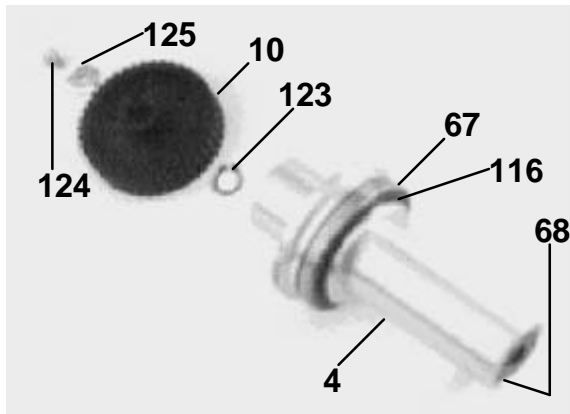
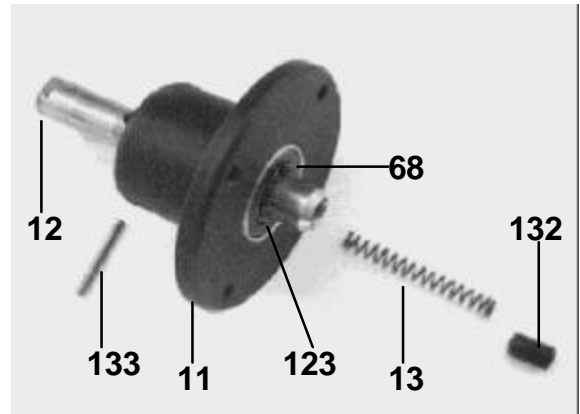
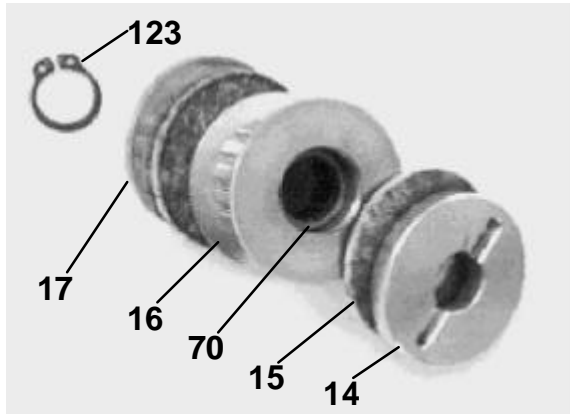
HM Collamat AG
Pfeffingerring 201
CH-4147 Aesch
Switzerland

Phone +41 61 756 28 28
Fax +41 61 756 29 29
contact@collamat.ch
www.collamat.ch

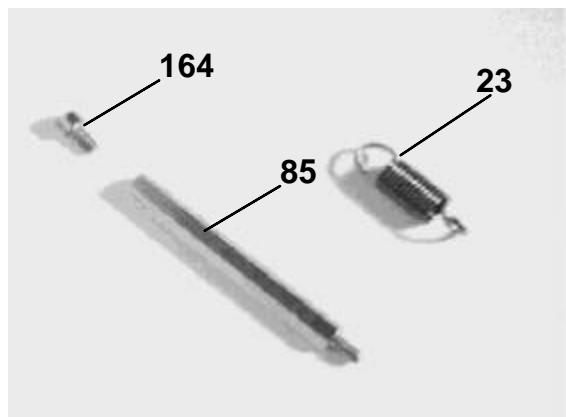
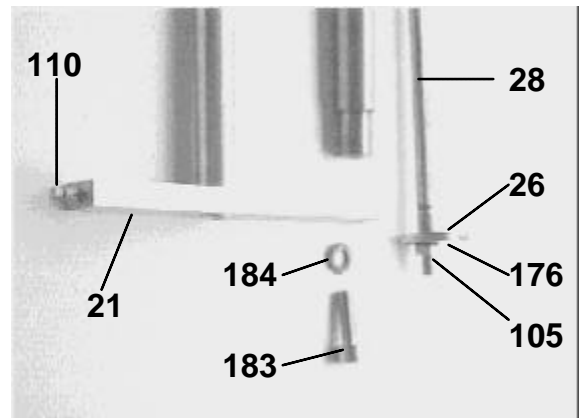
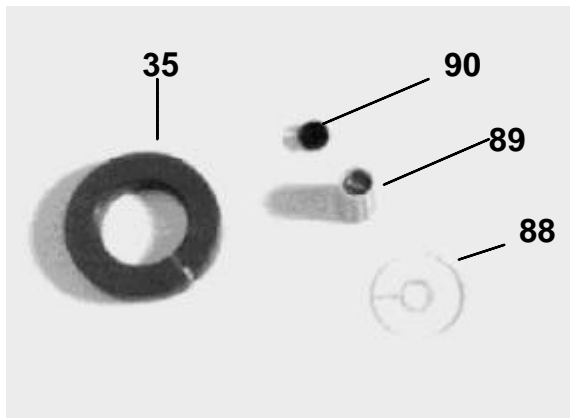
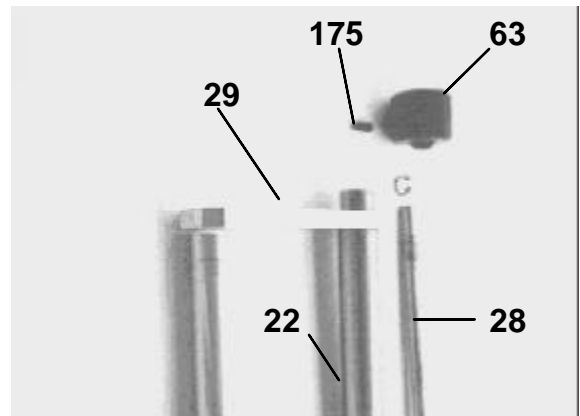
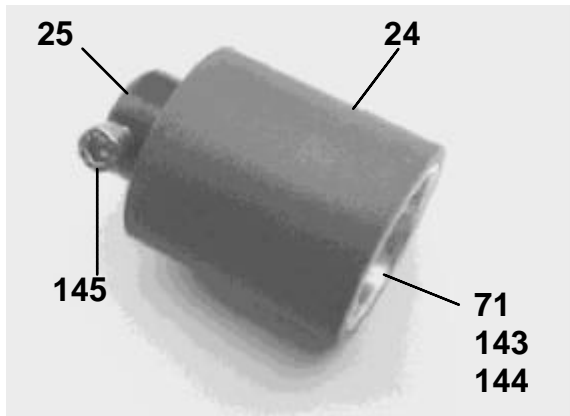
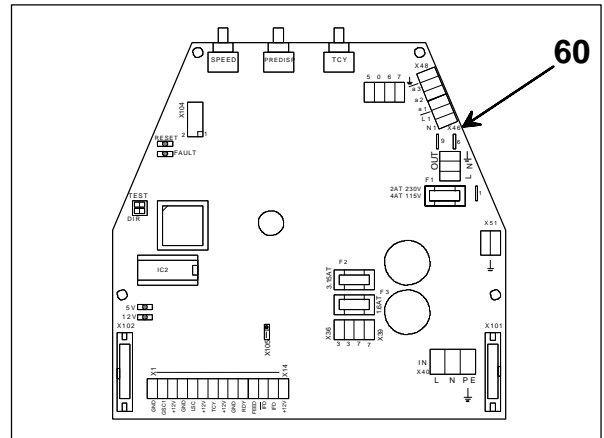
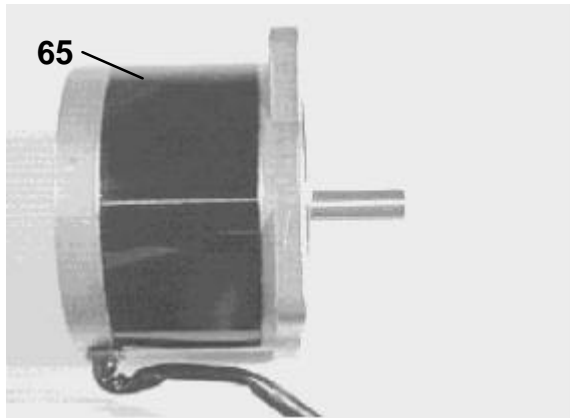
Collamat 3600
Ersatzteilkatalog
Spare part book

Anhang Technisches Handbuch 5999.515-00
Appendix Technical Handbook 5999.515-01

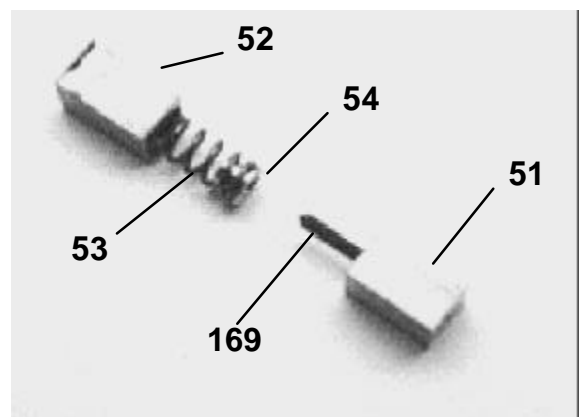
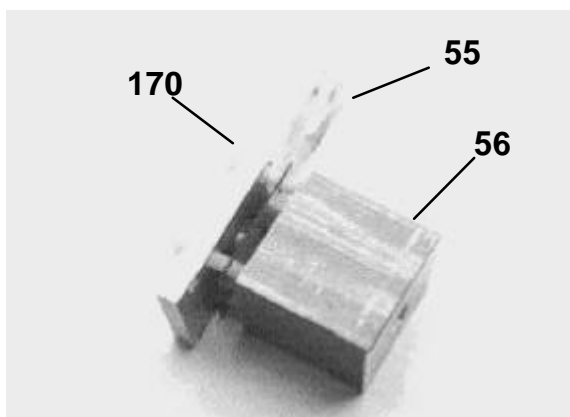
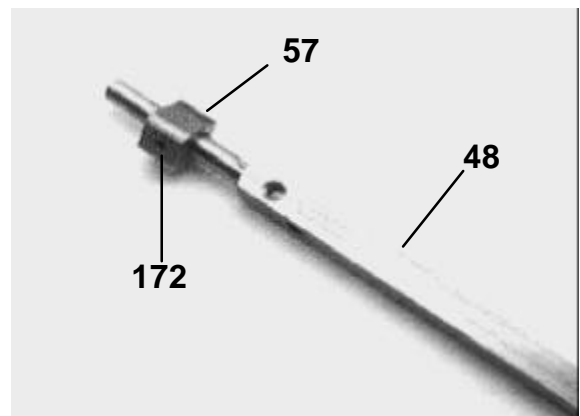
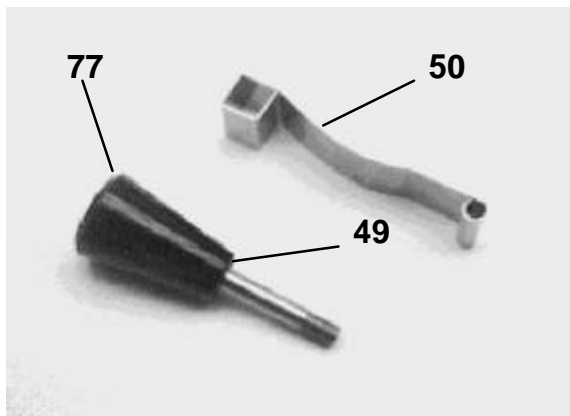
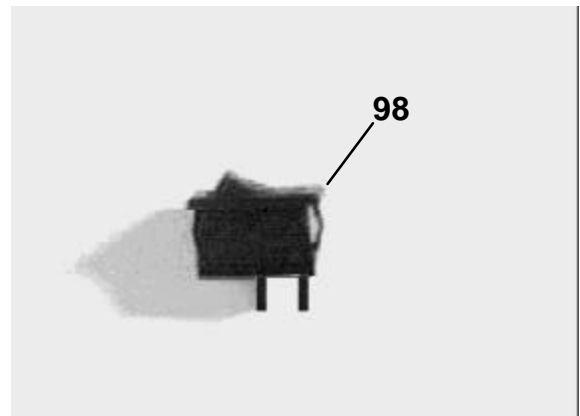
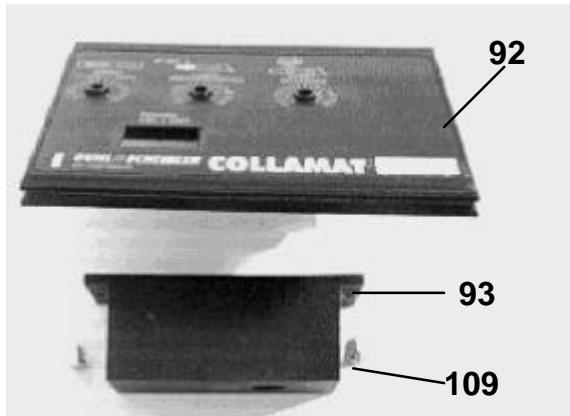
Ersatzteile Vorzugwerk C3600 / Spare parts Traction Unit C3600



Ersatzteile Vorzugwerk C3600 / Spare parts Traction Unit C3600



Ersatzteile Vorzugwerk C3600 / Spare parts Traction Unit C3600



Ersatzteile Vorzugwerk C3600 / Spare parts Traction Unit C3600

Pos	Bezeichnung / Description	Art.Nr. / Part No
3	Isolierbüchse / Insulating bush	5215.8177
4	Walzen-Lagerflansch / Rolling flange	5215.0038
6	Vorzugwalze 95 / Traction roller 95	5215.3838
6	Vorzugwalze 160 / Traction roller 160	5215.3846
7	Umlenkdnorn 95 / Reversing shaft 95	5215.8188-00
7	Umlenkdnorn 160 / Reversing shaft 160	5215.8188-01
9	Antriebswelle 95 / Motor shaft 95	5215.8100-00
9	Antriebswelle 160 / Motor shaft 160	5215.8100-01
10	Zahnriemenrad / Toothed belt roll	5215.0095
11	Kupplungs-Lagerflansch / Coupling flange	5215.0110
12	Kupplungswelle / Clutch shaft	5215.0127
13	Kupplungsfeder / Clutch facing spring	5215.0135
14	Kupplungs-Druckscheibe / Clutch facing spring	5215.0143
15	Kupplungs-Filzscheibe / Felt disk	5215.0151
16	Kupplungs-Zahnriemenrad Z=17/Clutch toothed belt roll Z=17	5215.0168
17	Kupplungs-Scheibe / Clutch disk	5215.0176
18	Motor-Zahnriemenrad Z=17 / Toothed belt roll Z=17	5215.4161
19	Riemenspannrolle / Take-up pulley	5215.0192
21	Halter Gegenrolle 95 / Support 95	5215.8111-00
21	Halter Gegenrolle 160 / Support 160	5215.8111-01
22	Welle Gegenrolle 95 / Shaft 95	5215.8122-00
22	Welle Gegenrolle 160 / Shaft 160	5215.8122-01
23	Zugfeder / Spring	5215.0232
24	Druckrolle / Pressure roller	5215.0240
25	Lagerbüchse / Bearing bush	5215.0257
26	Oeffnungsscheibe / Disk	5215.0265
28	Achse 95 / Axle 95	5215.8133-00
28	Achse 160 / Axle 160	5215.8133-01
29	Lasche / Bracket	5215.8211
30	Umlenkdnorn 95 / Reversing shaft 95	5215.8144-00
30	Umlenkdnorn 160 / Reversing shaft 160	5215.8144-01
32	Umlenkrolle 95 D=20/18 / Reversing roll 95 D=20/18	5215.8155-00
32	Umlenkrolle 160 D=20/18 / Reversing roll 160 D=20/18	5215.8155-01
34	Bremsdnorn 95 / Brake shaft 95	5215.8166-00
34	Bremsdnorn 160 / Brake shaft 160	5215.8166-01
35	Seitenführung D=20 / Paperguide disk D=20	5215.0354

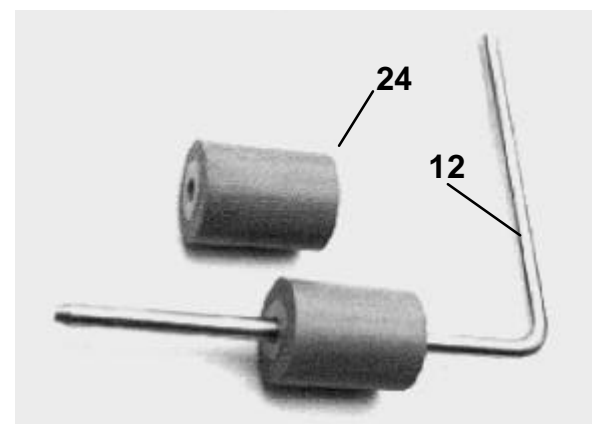
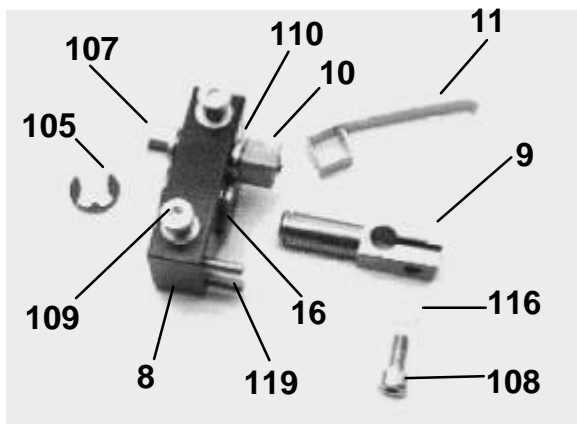
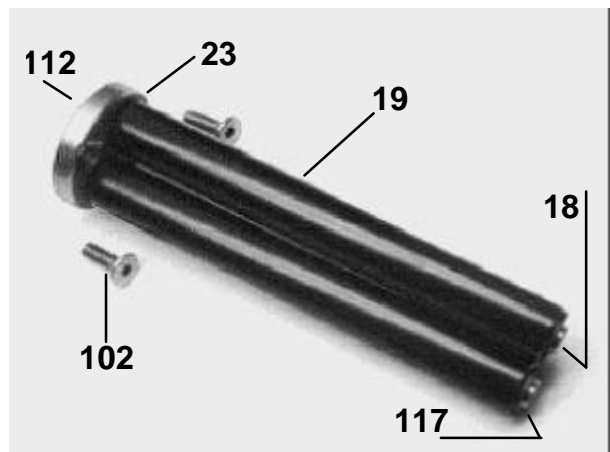
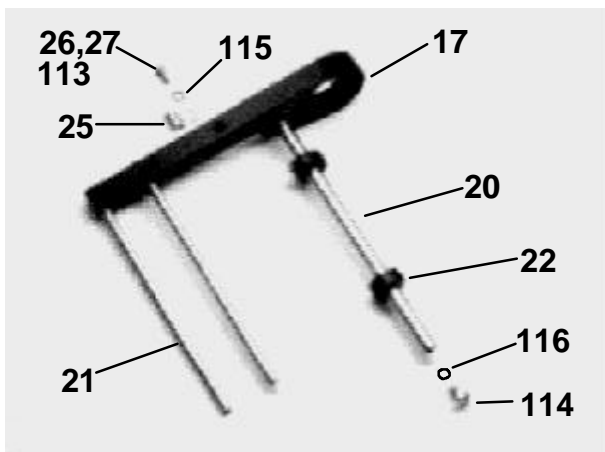
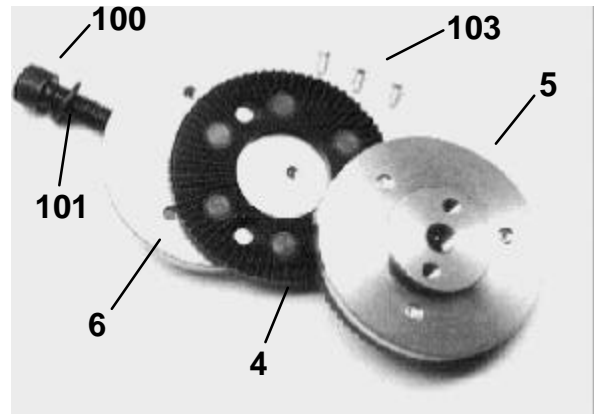
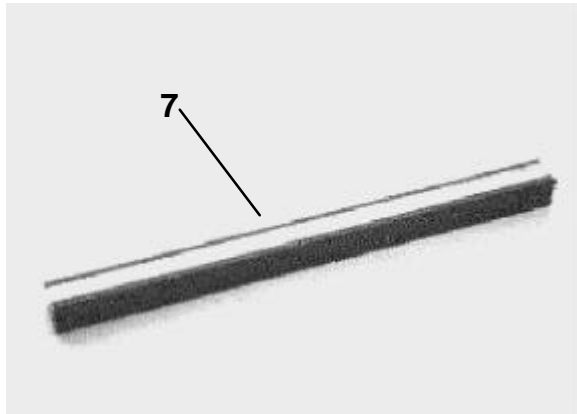
Ersatzteile Vorzugwerk C3600 / Spare parts Traction Unit C3600

Pos	Bezeichnung / Description	Art.Nr. / Part No
36	Klemmlasche / Clamping lug	5215.0362
37	Klemmschraube / Locking screw	5215.0370
38	Laschenfeder / Spring	5215.0387
39	Distanzsäule / Distance sleeve	5215.0395
43	Wickeldorn 95 / Winding spindle 95	5215.6844
43	Wickeldorn 160 / Winding spindle 160	5215.6855
44	Spannbügel 95 / Tension lever 95	5215.6866
44	Spannbügel 160 / Tension lever 160	5215.6877
45	Rillenkugellager / Ball bearing	5842.1731
48	Vierkantprofil / Square profile	5215.0484
49	Stiftschraube / Locking screw	5215.0492
50	Bremsfeder / Brake spring	5215.0508
51	Gewindebüchse / Tapped bush	5215.0516
52	Federbüchse / Spring bush	5215.0524
53	Druckfeder / Spring	5829.0860
54	Hütchen / Cup	5206.3222
55	Klemmplatte / Clamping plate	5215.0532
56	Klemmzapfen / Clamping flange	5215.8233
57	Nocken / Lifter	5215.0557
59	Isolierscheibe M6 / Insulating disk M6	5215.3302
60	Steuerprint C3600 / Control print C3600	5215.7400
63	Drehknopf / Turning button	5215.0613
65	Motor C3100 / Motor C3100	7407.1722
67	Rillenkugellager 6810 2RS / Ball bearing 6810 2RS	5842.1667
68	Rillenkugellager 6001 2RS / Ball bearing 6001 2RS	5842.1131
69	Zahnriemen / Toothed belt	5215.0410
70	Nadelhülse HK 1210 / Needle bearing HK 1210	5842.1083
71	Pendelkugellager / Spherical roller bearing	5842.1650
72	Haltering D=19,7 / Supporting ring D=19,7	5826.0647
73	Nadelhülse HK 1212 18/1 / Needle bearing HK 1212 18/1	5842.1180
77	Schalthebelgriff / Gear shift	5850.0082
85	Distanzsäule print-Deckel / Distance sleeve print cover	5215.4120
88	Scheibe zu POTI-Knopf / Disk	7401.4733
89	Drehknopf POTI / Turning knob	7401.4717
90	Deckel zu POTI-Knopf / Cover	7401.4725
92	Bedienungsplatte / Control plate	5215.6721

Ersatzteile Vorzugwerk C3600 / Spare parts Traction Unit C3600

Pos	Bezeichnung / Description	Art.Nr. / Part No
93	Schalterdeckel / Switch cover	5215.4104
98	Schalter Baureihe 185 / Switch line of products 185	7405.1783
102	Zylinderschraube M5x18 / Cheese head screw M5x18	NS00.7029Z
104	Fächerscheibe M5 / Serrated lock washer M5	NS27.0001Z
105	Sechskantmutter M5 / Hexagon nut M5	NS24.1003Z
109	Kerbschraube M2,9x6,5 / Screw M2,9x6,5	NS01.3002Z
110	Passkerbstift 4x16 / Close-tolerance grooved pin M4x16	NS32.5000Z
116	Sprengtring INA D=50 / Snap ring INA D=50	NS28.2501B
122	Federkeil 4x4x14 / Key 4x4x14	NS30.0007U
123	Sicherungsring D=12 / Locking ring D=12	NS29.5007B
124	Sechskantschraube M5x6 / Hexagon head cap screw M5x6	NS12.2035Z
125	Sicherungsblech M5 / Locking plate M5	NS29.1501Z
132	Gewindestift M8x12 / Set screw M8x12	NS16.6027B
133	Zylinderstift D=3x25 / Parallel pin D=3x25	NS32.2032B
135	Gewindestift M4x5 / Set screw M4x5	NS16.6033Z
143	Sicherungsring D=35 / Locking ring D=35	NS29.6002B
144	Sicherungsring D=15 / Locking ring D=15	NS29.5003B
145	Zylinderschraube M6x8 / Cheese head screw M6x8	NS00.7051U
157	Sicherungsscheibe D=4 / Locking disk D=4	NS28.4005B
160	Zylinderschraube M6x35 / Cheese head screw M6x35	NS00.5042U
164	Zylinderschraube M4x8 / Cheese head screw M4x8	NS00.7052U
169	Gewindestift M3x25 / Set screw M3x25	NS16.3018B
170	Zylinderschraube M4x10 / Cheese head screw M4x10	NS00.0007
172	Schwerspannstift D=2x14 / Pin D=2x14	NS32.1024B
175	Gewindestift M4x8 / Set screw M4x8	NS16.4004B
176	Federring M5 / Spring disk M5	NS28.3003B
179	Unterlagsscheibe M5 / Washer M5	NS29.0504Z
181	Gewindestift M5x10 / Set screw M5x10	NS16.4009B
183	Zylinderschraube M6x16 / Cheese head screw M6x16	NS00.7022Z
184	Federring M6 / Spring disk M6	NS28.3004B
185	Unterlagsscheibe M6 / Washer M6	NS29.0004Z

Ersatzteile Adapter Federnd 95 / Spare parts Adapter Spring 95

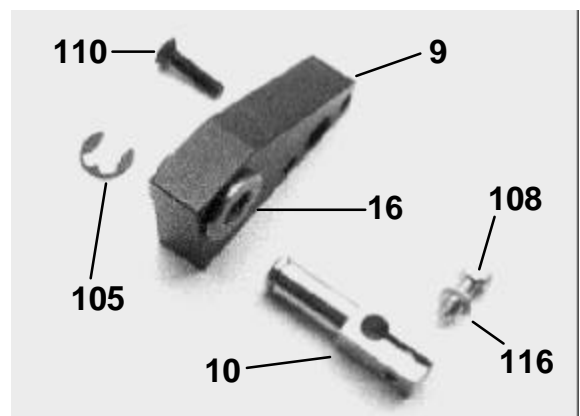
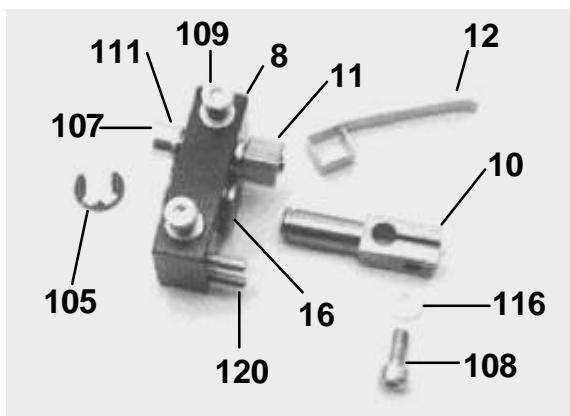
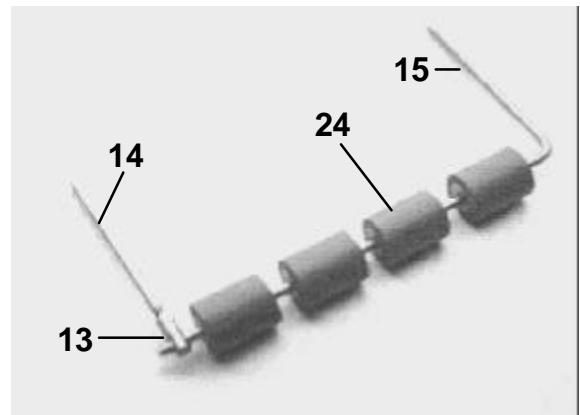
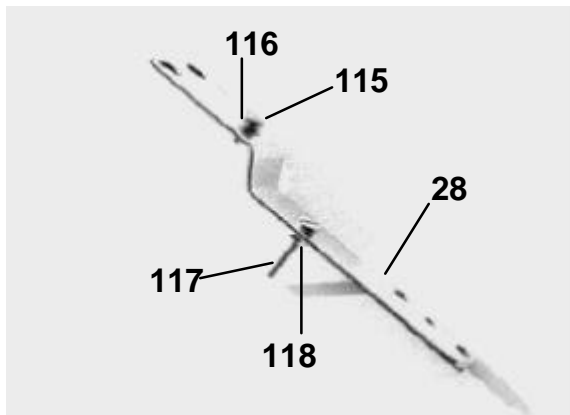
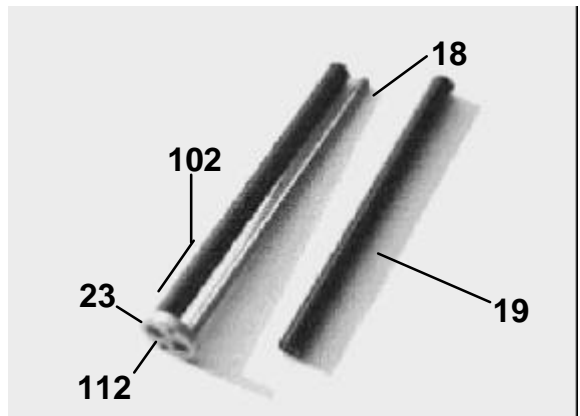
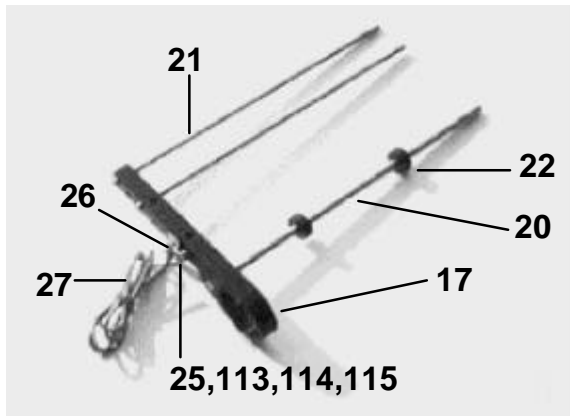
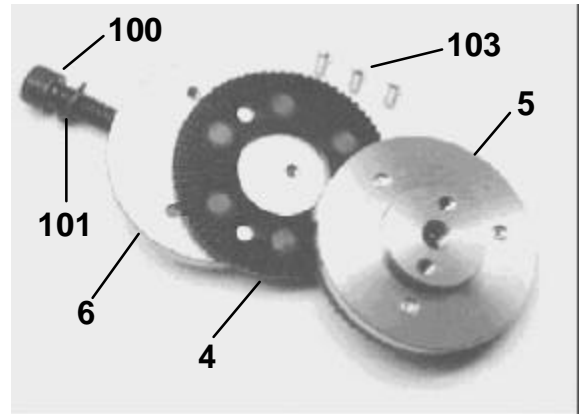
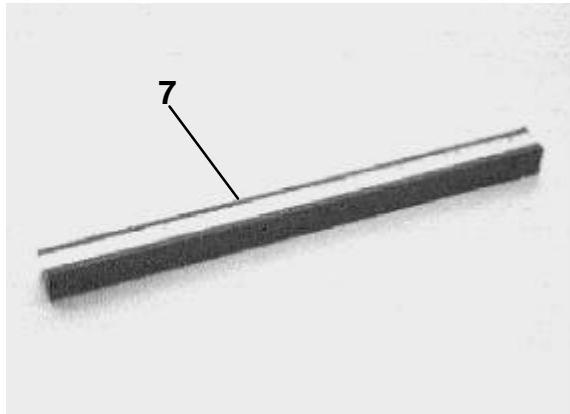


Pos	Bezeichnung / Description	Art.Nr. / Part No
4	Planritzel (schwarz) / Pinion (black)	5215.1407
5	Verbindungsflansch / Flange	5215.6777
6	Verbindungsflansch / Flange	5215.6788
7	Modulschiene Adapter / Module rail adapter	5215.6799
8	Halter / Support	5215.7000
9	Rollenhalter / Roll support	5215.7022
10	Federhalter / Spring support	5215.7033

Ersatzteile Adapter Federnd 95 / Spare parts Adapter Spring 95

Pos	Bezeichnung / Description	Art.Nr. / Part No
11	Feder / Spring	5215.7044
12	Rollenachse 95 / Axle 95	5215.7077
16	Sinterlager / Porous bearing	5843.0828
17	Hebel / Lever	5215.1545
18	Achse 95 / Axle 95	5215.1561
19	Rolle 95 / Roll 95	5215.1553
20	Achse 95 / Axle 95	5215.1286
21	Achse 95 / Axle 95	5215.1294
22	Stellring komb. / Set collar comb.	5215.1326
23	Flansch / Flange	5215.1520
24	Andrückrolle komb. / Pressing roll comb.	5208.3246
25	Kabelbride / Cable clamp	7401.0650
26	Quetschkabelschuh isol./ Cable lug isol.	7401.4877
27	Litze 0,5 (grün, gelb) / Litz 0,5 (green, yellow)	7400.4421
100	Zylinderschraube m. I-6Kt M8x40/Cheese head screw M8x40	NS00.085.2
101	Federring M8 / Spring disk M8	NS28.014.2
102	Senkschraube m. I-6Kt M4x12 / Countersunk screw M4x12	NS04.5018U
103	Senkschraube m. I-6Kt M4x6 / Countersunk screw M4x6	NS04.3004Z
105	Sicherungsscheibe D=6 / Locking disk D=6	NS28.4004B
107	Zylinderschraube m. I-6Kt M5x25 / Cheese head screw	NS00.5006Z
108	Zylinderschraube m. I-6Kt M4x10 / Cheese head screw	NS00.7001Z
109	Zylinderschraube m. I-6Kt M4x30 / Cheese head screw	NS00.5007Z
110	Unterlagsscheibe M5 / Washer M5	NS29.0003Z
112	Senkschraube m. I-6Kt. M4x12 / Countersunk screw M4x12	NS04.5003B
113	Zylinderschraube M3x6 / Cheese head screw M3x6	NS00.0002Z
114	Zylinderschraube M4x6 / Cheese head screw M4x6	NS00.0005Z
115	Rippenscheibe M3 / Ribbed disk M3	NS28.1001B
116	Unterlagsscheibe M4 / Washer M4	NS29.0503Z
117	Spannring BENZING D=6 / Circlip BENZING D=6	NS28.7001B
119	Passkerbstift D=3x16 / Pin D=3x16	NS32.6011U

Ersatzteile Adapter Federnd 160 / Spare parts Adapter Spring 160



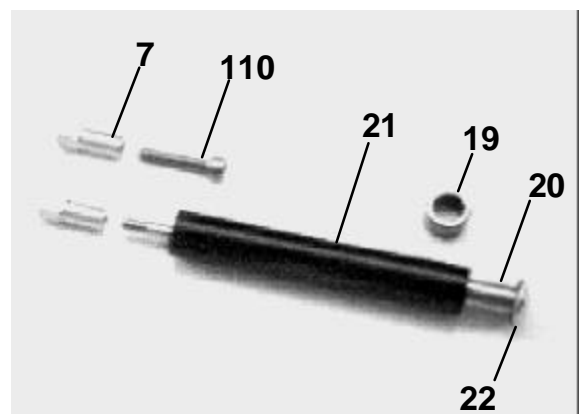
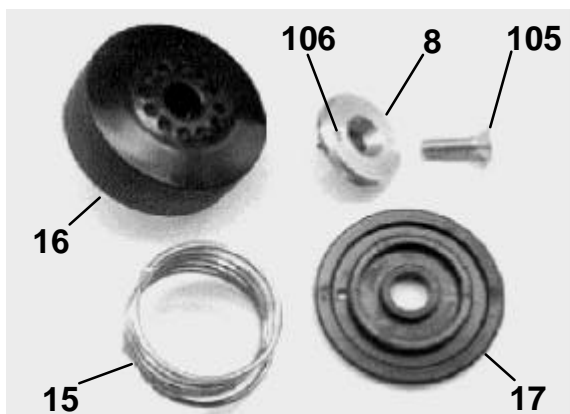
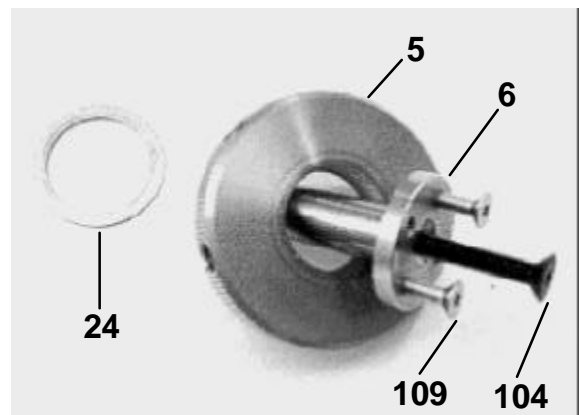
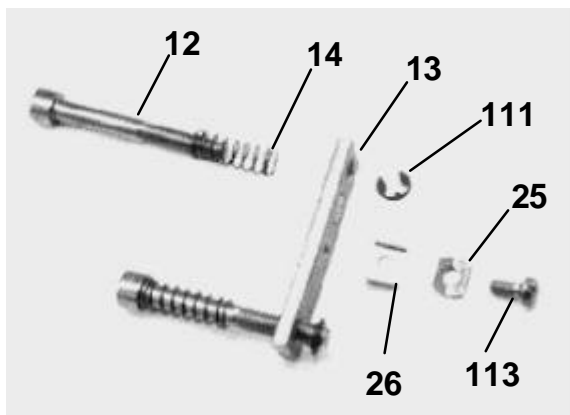
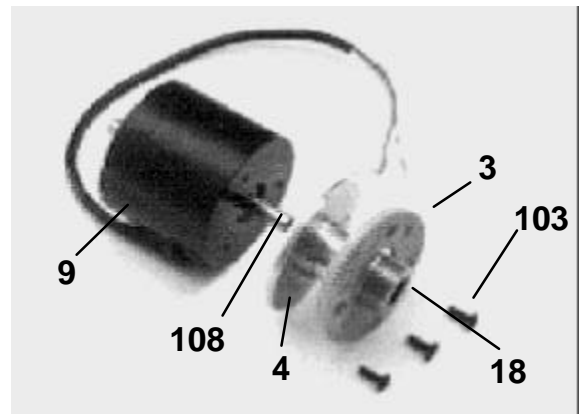
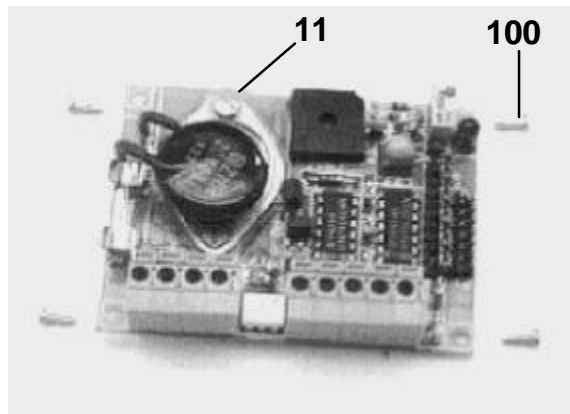
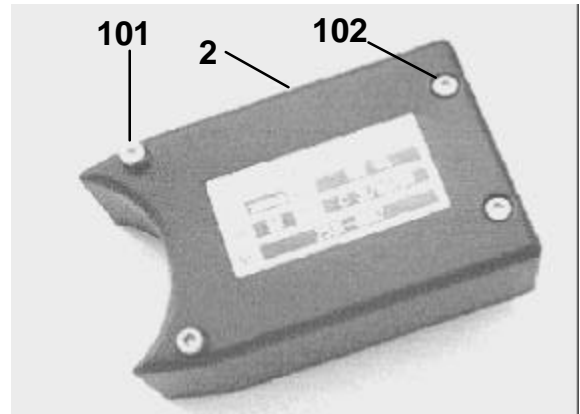
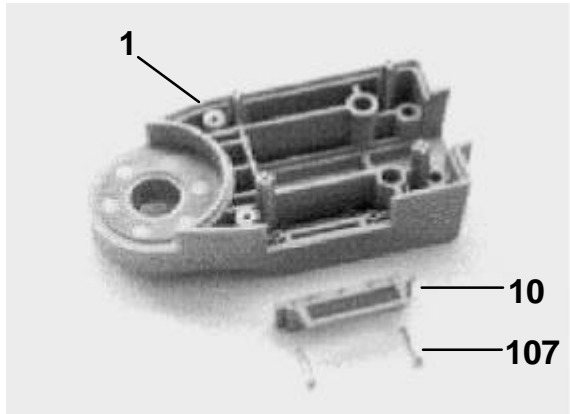
Ersatzteile Adapter Federnd 160 / Spare parts Adapter Spring 160

Pos	Bezeichnung / Description	Art.Nr. / Part No.
4	Planritzel (schwarz) / Pinion (black)	5215.1407
5	Verbindungsflansch / Flange	5215.6777
6	Verbindungsflansch / Flange	5215.6788
7	Modulschiene Adapter / Modul rail adapter	5215.6799
8	Halter (rechts) / Support (right)	5215.7000
9	Halter (links) / Support (left)	5215.7011
10	Rollenhalter / Roll support	5215.7022
11	Federhalter / Spring support	5215.7033
12	Feder / Spring	5215.7044
13	Verbindungsstück / Connecting piece	5215.7055
14	Halterachse / Support axle	5215.7066
15	Rollenachse 160 / Axle 160	5215.7088
16	Sinterlager / Porous bearing	5843.0828
17	Hebel / Lever	5215.1545
18	Achse 160 / Axle 160	5215.1601
19	Rolle 160 / Roll 160	5215.1594
20	Achse 160 / Axle 160	5215.1301
21	Achse 160 / Axle 160	5215.1318
22	Stellring komb. / Set collar comb.	5215.1326
23	Flansch / Flange	5215.1520
24	Andrückrolle komb. / Pressing roll comb.	5208.3246
25	Kabelbride / Cable clamp	7401.0650
26	Quetschkabelschuh isol. / Cable lug isol.	7401.4877
27	Litze 0,5 (grün, gelb) / Litz 0,5 (green, yellow)	7400.4421
28	Fixierung (rechts) / Fixed flange (right)	5215.1342
28	Fixierung (links) / Fixed flange (left)	5215.1350
100	Zylinderschraube M8x40 / Cheese head screw M8x40	NS00.7039B
101	Federring M8 / Spring disk M8	NS28.014.2
102	Senkschraube M4x12 / Countersunk screw M4x12	NS04.5018U
103	Senkschraube M4x6 / Countersunk screw M4x6	NS04.3004Z
105	Sicherungsscheibe D=6 / Locking ring D=6	NS28.4004B
107	Zylinderschraube M5x25 / Cheese head screw M5x25	NS00.5006Z
108	Zylinderschraube M4x10 / Cheese head screw M4x10	NS00.7001Z
109	Zylinderschraube M4x30 / Cheese head screw M4x30	NS00.5007Z
110	Senkschraube M4x16 / Countersunk screw M4x16	NS04.5004B
111	Unterlagsscheibe M5 / Washer M5	NS29.0003Z

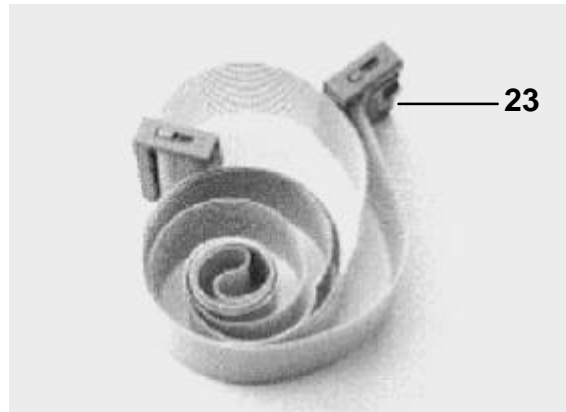
Ersatzteile Adapter Federnd 160 / Spare parts Adapter Spring 160

Pos	Bezeichnung / Description	Art.Nr. / Part No.
112	Senkschraube M4x12 / Countersunk screw M4x12	NS04.5003B
113	Zylinderschraube M3x6 / Cheese head screw M3x6	NS00.0002Z
114	Rippenscheibe M3 / Ribbed disk M3	NS28.1001B
115	Zylinderschraube M4x6 / Cheese head screw M4x6	NS00.0005Z
116	Unterlagsscheibe M4 / Washer M4	NS29.0503Z
117	Zylinderschraube M3x16 / Cheese head screw M3x16	NS00.0004Z
118	Sechskantmutter M3 / Hexagon nut M3	NS24.2008Z
120	Passkerbstift D=3x16 / Pin D=3x16	NS32.6011U

Ersatzteile Adapter Magnet / Spare parts Adapter Magnet



Ersatzteile Adapter Magnet / Spare parts Adapter Magnet

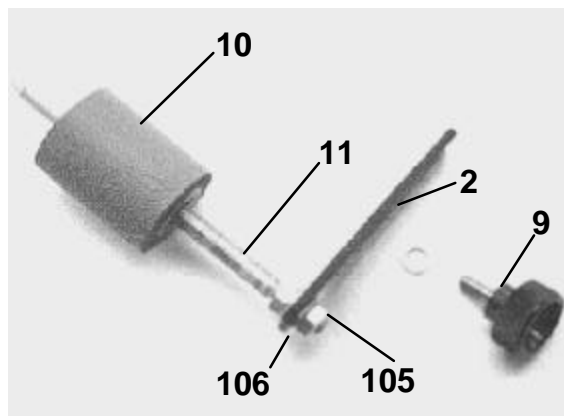
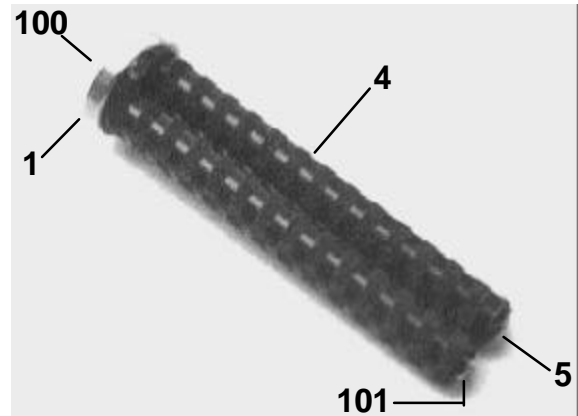
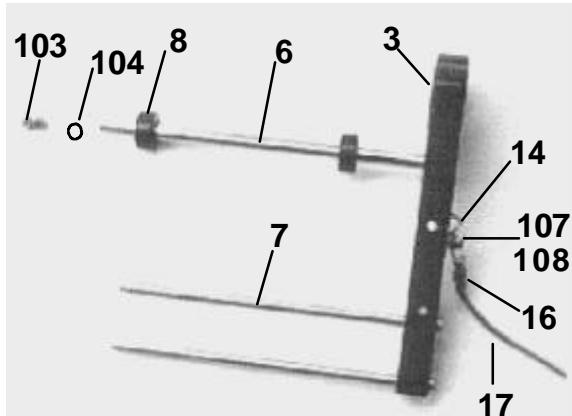


Pos	Bezeichnung / Description	Art.Nr. / Part No
1	Adaptergehäuse / Flapadapter shell	5215.4550
2	Deckel / Cover	5215.1391
3	Planritzel (schwarz) / Pinion (black)	5215.1407
4	Magnetflansch / Magnet flange	5215.1415
5	Ringmutter / Ring nut	5215.1423
6	Magnetachse / Magnet axle	5215.1431
7	Doppelmutter / Two nuts	5215.1448
8	Federfixierflansch / Spring holder	5215.0970
9	Drehmagnet 230V / Torque magnet 230V	5215.1456
9	Drehmagnet 110V / Torque magnet 110V	5215.3465
10	Rundkabelbride / Cable clamp	5215.0013
11	Adapter Print GS 070/C3 / Flapadapter Print GS 070/C3	5215.1497
12	Klemmschraube / Locking screw	5215.0370
13	Klemmlasche / Clamping lug	5215.0362
14	Laschenfeder / Spring	5215.0387
15	Torsionsfeder rechts / Torsion spring right	5829.1232
15	Torsionsfeder links / Torsion spring left	5829.1313
16	Einstellrad / Knurling knob	5208.3092
17	Federteller / Spring plate	5208.3302
18	Nadelhülse HK 1210 16/1 / Needle bearing HK 1210 16/1	5842.1083
19	Nadelhülse HK 1212 18/1 / Needle bearing HK 1212 18/1	5842.1180
20	Umlenkdoorn 95 / Reversing shaft 95	5215.0298
20	Umlenkdoorn 160 / Reversing shaft 160	5215.0305
21	Umlenkrolle 95 D=20/18 / Reversing roll 95 D=20/18	5215.0313
21	Umlenkrolle 160 D=20/1 / Reversing roll 160 D=20/1	5215.0321
22	Haltering D=10 19,7 / Supporting ring D=10 19,7	5826.0647

Ersatzteile Adapter Magnet / Spare parts Adapter Magnet

Pos	Bezeichnung / Description	Art.Nr. / Part No
23	Roll-up Kabel / Roll-up cable	5215.1504
24	Distanzring / Distance ring	5215.1512
25	Klemmplättchen / Clamping plate	7401.1622
26	Klemmschiene / Clamping rail	7401.1630
100	Kerbschraube M2,2x6,5 / Screw M2,2x6,5	NS01.3000Z
101	Zylinderschraube m. I-6Kt M4x45 / Cheese head screw	NS00.5043U
102	Zylinderschraube m. I-6Kt M4x35 / Cheese head screw	NS00.5044U
103	Senkschraube M4x12 / Countersunk screw M4x12	NS04.5003B
104	Senkschraube M5x35 / Countersunk screw M5x35	NS04.5016B
105	Senkschraube m. I-6Kt M5x16 / Countersunk screw M5x16	NS04.5017U
106	Steckkerbstift D=2x6 / Pin D=2x6	NS32.4007B
107	Kerbschraube D=2,9x19 / Screw D=2,9x19	NS01.3005Z
108	Schwerspannstift D=3x12 / Pin D=3x12	NS32.1007B
109	Senkschraube m. I-6Kt. M4x12 /Countersunk screw M4x12	NS04.5018U
110	Zylinderschraube m. I-6Kt. M6x30 / Cheese head screw	NS00.7053U
111	Sicherungsscheibe D=4 / Locking disk D=4	NS28.4005B
113	Zylinderschraube m. I-6Kt. M4x8 /Cheese head screw	NM00.0070U

Ersatzteile Adapterhebel 95 / Spare parts Adapter lever 95

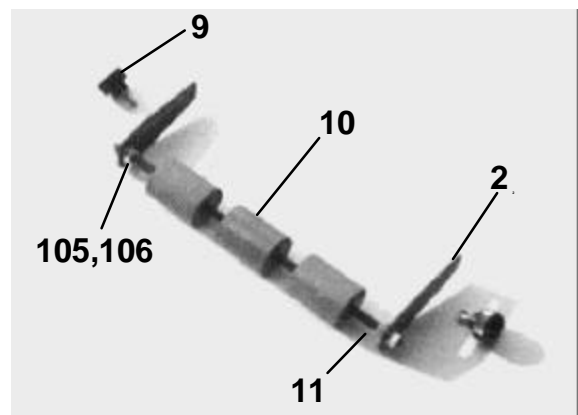
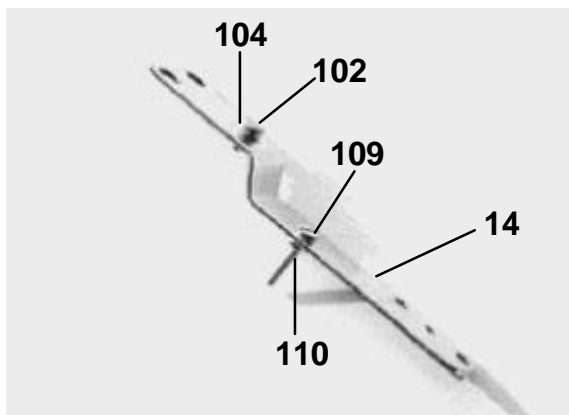
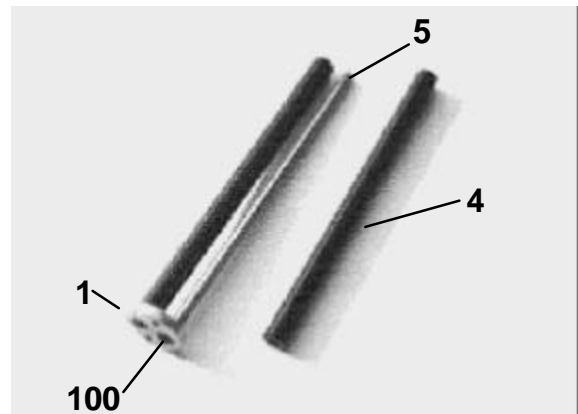
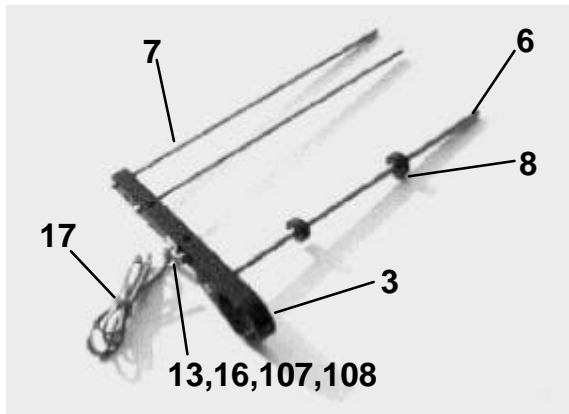


Pos	Bezeichnung / Description	Art.Nr. / Part No.
1	Flansch / Flange	5215.1520
2	Rollenhalter / Roll support	5215.1537
3	Hebel / Lever	5215.1545
4	Rolle 95 / Roll 95	5215.1553
5	Achse 95 / Axle 95	5215.1561
6	Achse 95 / Axle 95	5215.1286
7	Achse 95 / Axle 95	5215.1294
8	Stelling komb. / Set collar comb.	5215.1326
9	Rändelschraube M4x10 / Knurling screw M4x10	5850.0600
10	Andrückrolle komb. / Pressing roll comb.	5208.3246
11	Rollenachse 95 / Axle 95	5208.3270
14	Kabelbride / Cable clamp	7401.0650
16	Quetschkabelschuh isol. / Cable lug isol.	7401.4877
17	Litze 0,5 (grün, gelb) / Litz 0,5 (green, yellow)	7400.4421
100	Senkschraube M4x12 / Countersunk screw M4x12	NS04.5003B
101	Spannring BENZING D=6 / Circlip BENZING D=6	NS28.7001B

Ersatzteile Adapterhebel 95 / Spare parts Adapter lever 95

Pos	Bezeichnung / Description	Art.Nr. / Part No.
103	Zylinderschraube M4x6 / Cheese head screw M4x6	NS00.0005Z
104	Unterlagsscheibe M4 / Washer M4	NS290.503Z
105	Sechskantmutter M5 / Hexagon nut M5	NA24.1010U
106	Unterlagsscheibe M5 / Washer M5	NA29.0009U
107	Zylinderschraube M3x6 / Cheese head screw M3x6	NS00.0002Z
108	Rippenscheibe M3 / Ribbed disk M3	NS28.1001B

Ersatzteile Adapterhebel 160 / Spare parts Adapter lever 160

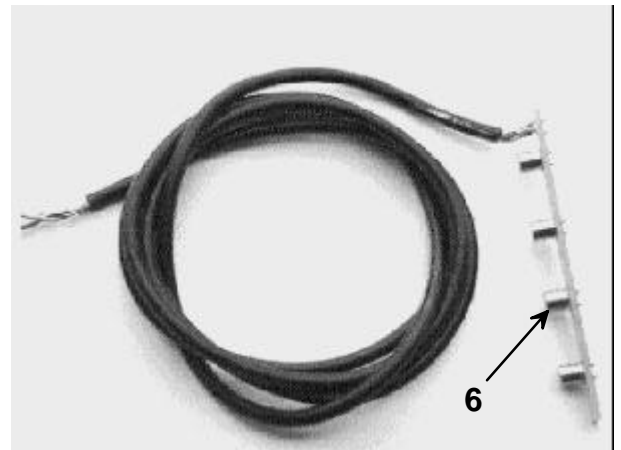
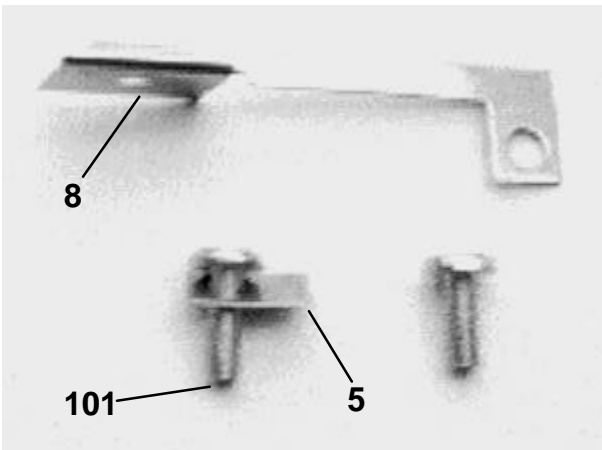
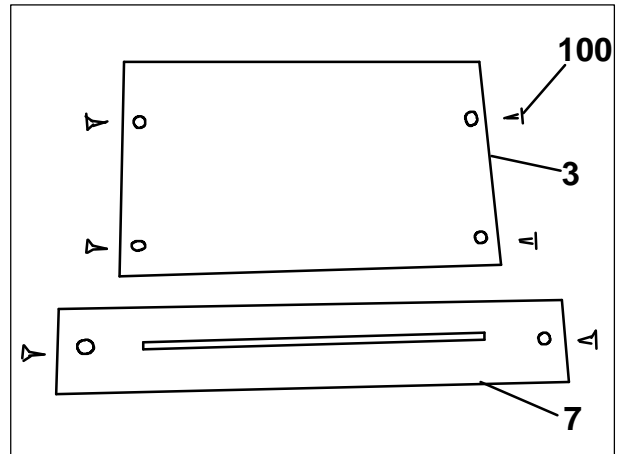
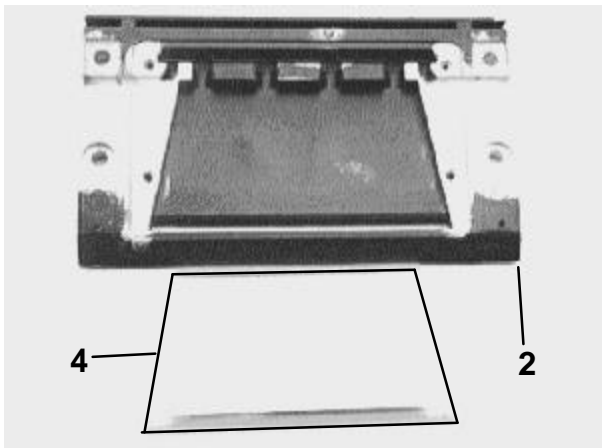


Pos	Bezeichnung / Description	Art.Nr. / Part No.
1	Flansch / Flange	5215.1520
2	Rollenhalter / Roll support	5215.1537
3	Hebel / Lever	5215.1545
4	Rolle 160 / Roll 160	5215.1594
5	Achse 160 / Axle 160	5215.1601
6	Achse 160 / Axle 160	5215.1301
7	Achse 160 / Axle 160	5215.1318
8	Stellring komb. / Set collar comb.	5215.1326
9	Rändelschraube M4x10 / Knurling screw M4x10	5850.0600
10	Andruckrolle komb. / Pressing roll comb.	5208.3246
11	Rollenachse 160 / Axle 160	5215.3668
13	Kabelbride / Cable clamp	7401.0650
14	Fixierung rechts / Fixing right	5215.1342
14	Fixierung links / Fixing left	5215.1350
16	Quetschkabelschuh isol. / Cable lug isol.	7401.4877
17	Litze 0,5 (grün,gelb) / Litz 0,5 (green, yellow)	7400.4421
100	Senkschraube M4x12 / Countersunk screw M4x12	NS04.5003B

Ersatzteile Adapterhebel 160 / Spare parts Adapter lever 160

Pos	Bezeichnung / Description	Art.Nr. / Part No.
102	Zylinderschraube m. I-6Kt. M4x6/Cheese head screw M4x6	NS00.0005Z
104	Unterlagsscheibe M4 / Washer M4	NS29.0503Z
105	Sechskantmutter M5 / Hexagon nut M5	NA24.1010U
106	Unterlagsscheibe M5 / Washer M5	NA29.0009U
107	Zylinderschraube m. I-6Kt. M3x6/Cheese head screw M3x6	NS00.0002Z
108	Rippenscheibe M3 / Ribbed disk M3	NS28.1001B
109	Zylinderschraube m.I-6Kt M3x16/Cheese head screwM3x16	NS00.0004Z
110	Sechskantmutter M3 / Hexagon nut M3	NS24.2008Z

Ersatzteile Optisch E-Abtastung / Spare parts Optical label scan



Pos	Bezeichnung / Description	Art.Nr. / Part No
2	Abtastplatte 95 / Scan area 95	5215.1075
2	Abtastplatte 160 / Scan area 160	5215.1083
3	Abdeckung / Cap	5215.1091
4	Lichtleiter / Light guide	5215.1148
5	Kabelbride / Cable clip	5215.1156
6	Sender print GS073 / Transmitter print GS073	5215.1204
7	Ablösleiste 95 / Small rail 95	5215.1212
7	Ablösleiste 160 / Small rail 160	5215.1220
8	Erdungsleiter links / Earth plate left	5215.2460
8	Erdungsleiter rechts / Earth plate right	5215.2452
100	Senkblechschraube M2,2x4,5 / Countersunk screw M2,2x4,5	NS05.0002Z
101	Flachkopfschraube M4x12 / Pan head screw M4x12	NS08.1014Z

Ersatzteile Abtastköpfe / Spare parts Scanning head

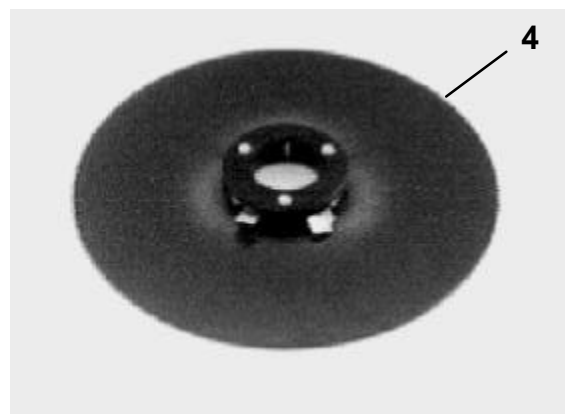
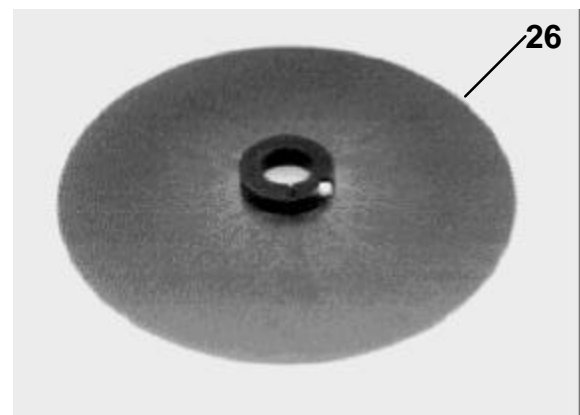
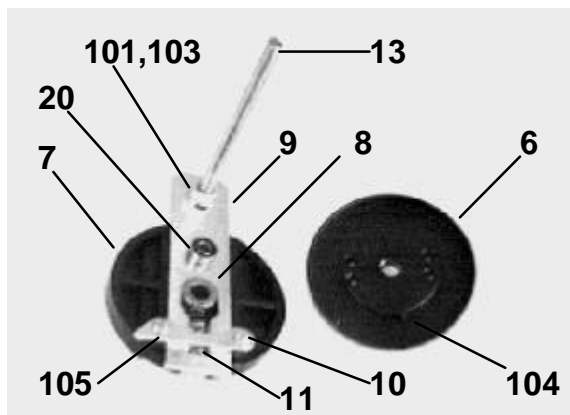
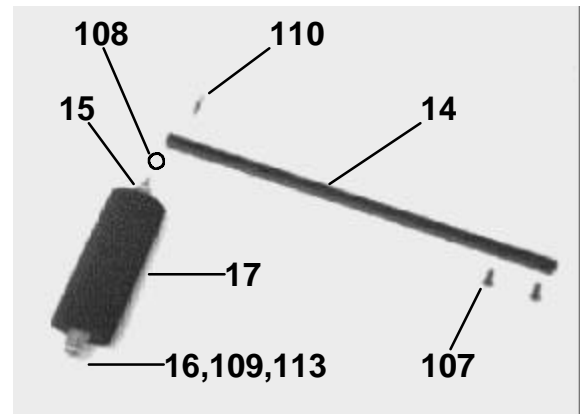
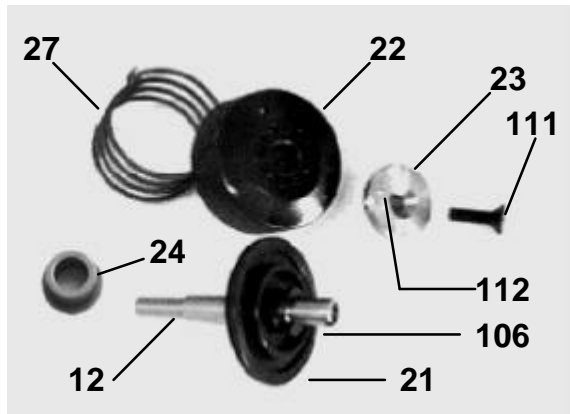


Bezeichnung / Description	Art.Nr. / Part No.
Abtastkopf optisch / Optical scanning head	5215.2388



Bezeichnung / Description	Art.Nr. / Part No.
Abtastkopf mechanisch / Mechanic scanning head	5215.2396

Ersatzteile Midi-Abroller / Spare parts Midi-Unwinder



Pos	Bezeichnung / Description	Art.Nr. / Part No
4	R-Scheibe 250 verstellbar / Disk 250 adjustable	5215.2152
4	R-Scheibe 350 verstellbar / Disk 350 adjustable	5215.2160
6	Pendelscheibe / Dancer disk	5215.0808
7	Pendelflansch / Dancer flange	5215.0792
8	Lager / Bearing	5215.0816
9	Schieber / Translating part	5215.0824
10	Anschlag / Stopper	5215.0832

Ersatzteile Midi-Abroller / Spare parts Midi-Unwinder

Pos	Bezeichnung / Description	Art.Nr. / Part No
11	Druckfeder / Spring	5829.0406
12	Pendelachse / Dancer axle	5215.0857
13	Bremsachse 95 / Brake axle 95	5215.0865
13	Bremsachse 160 / Brake axle 160	5215.0873
14	Pendel 250 / Dancer 250	5215.0881
14	Pendel 350 / Dancer 350	5215.0987
15	Pendelrollenachse 95 / Dancer axle 95	5216.2594
15	Pendelrollenachse 160 / Dancer axle 160	5216.2601
16	Pendelrohr 95 / Dancer tube 95	5216.2083
16	Pendelrohr 160 / Dancer tube 160	5216.2197
17	Pendelrolle 95 / Dancer roll 95	5215.0938
17	Pendelrolle 160 / Dancer roll 160	5215.0946
20	Rollenlager NT 684 ZZA / Ball bearing NT 684 ZZA	5842.1675
21	Federteller / Spring plate	5215.8899
22	Einstellrad / Knurling knob	5208.3092
23	Federfixierflansch / Spring holder	5215.0970
24	Sinterlager 18/12/8x10/2 / Sinter bearing 18/12/8x10/2	5843.1151
26	R-Scheibe 250 fest / Disk 250 fix	5215.2233
26	R-Scheibe 350 fest / Disk 350 fix	5215.2241
27	Torsionsfeder rechts / Torsion spring right	5829.1402
27	Torsionsfeder links / Torsion spring left	5829.1410
101	Unterlagsscheibe M5 / Washer M5	NS29.0504Z
103	Sechskantmutter M5 / Hexagon nut M5	NS24.1003Z
104	Gewindestift M4x12 / Set screw M4x12	NS16.4003B
105	Kerbschraube M2,9x6,5 / Screw M2,9x6,5	NS01.3002Z
106	Sicherungsscheibe D=7 / Locking disk D=7	NS28.4003B
107	Senkschraube M4x12 / Countersunk screw M4x12	NS04.5003B
108	Unterlagsscheibe M4 / Washer M4	NS29.0503Z
109	Spannring BENZING D=6 / Circlip BENZING D=6	NS28.7001B
110	Zylinderschraube M4x14 / Cheese head screw M4x14	NS00.7011Z
111	Senkschraube M5x16 / Countersunk screw M5x16	NS04.5007B
112	Steckkerbstift 2x6 / Pin 2x6	NS32.4007B
113	Unterlagsscheibe M6 / Washer M6	NS29.0505Z