

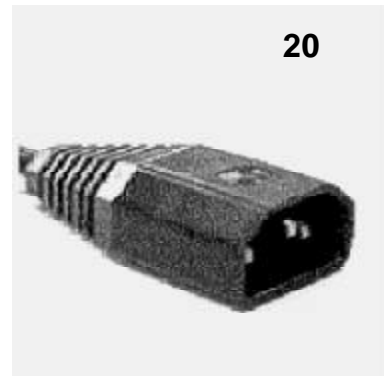
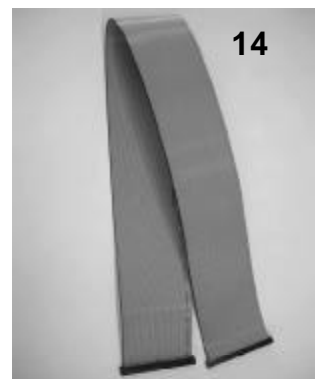
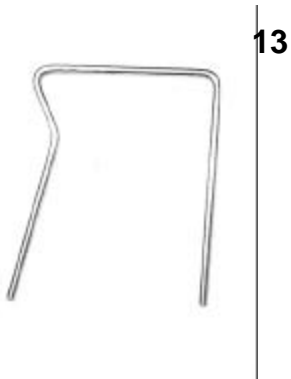
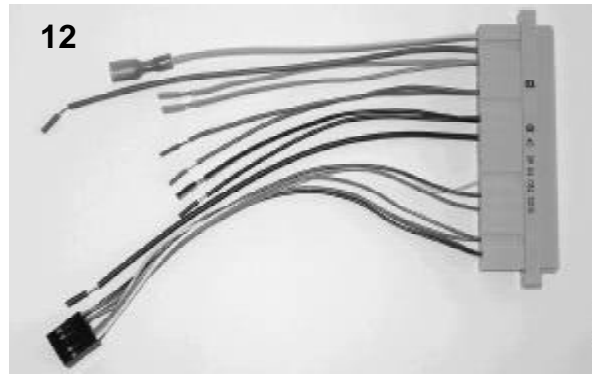
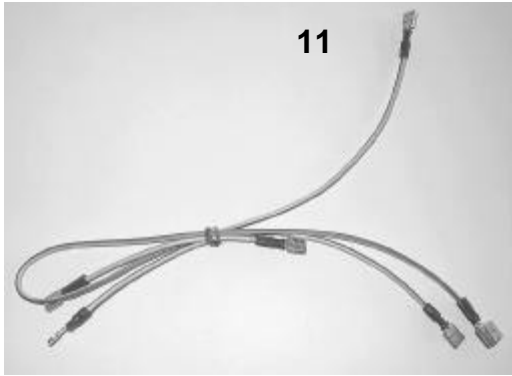
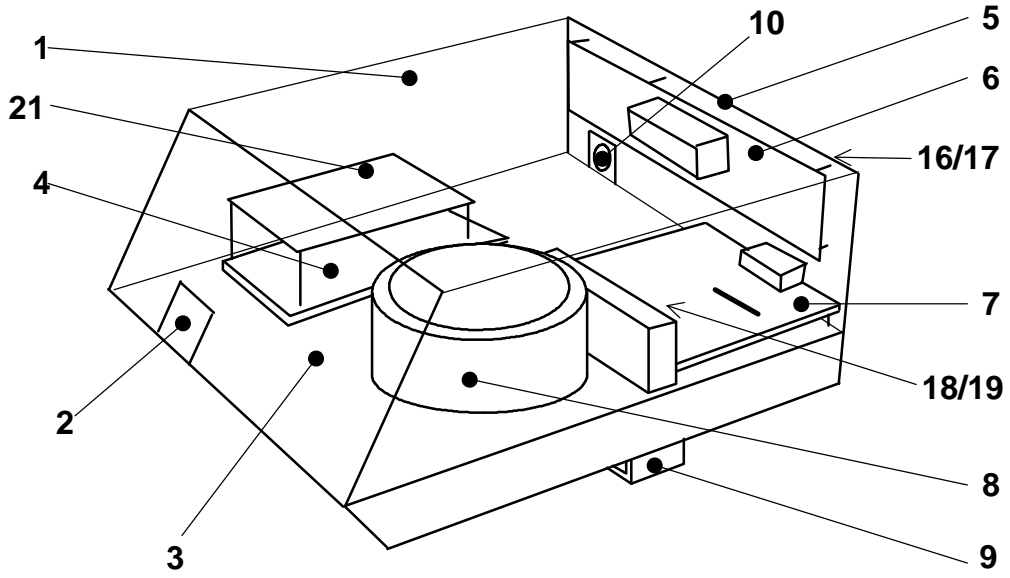
HM Collamat AG
Pfeffingerring 201
CH-4147 Aesch
Switzerland

Phone +41 61 756 28 28
Fax +41 61 756 29 29
contact@collamat.ch
www.collamat.ch

Collamat 9100
Ersatzteilkatalog
Spare part book

Anhang Technisches Handbuch 5999.557-00
Appendix Technical Handbook 5999.557-01

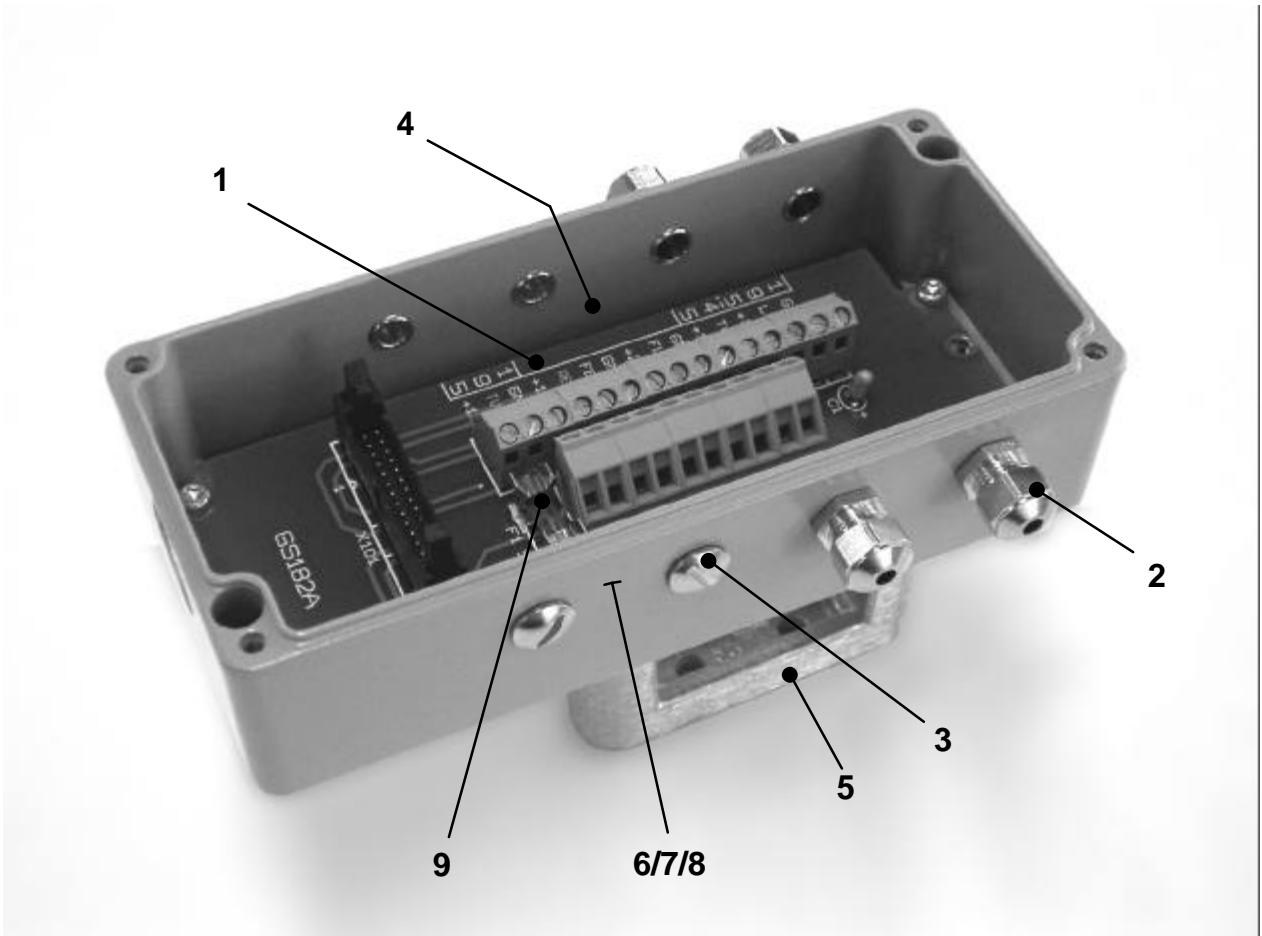
Ersatzteile Monitor C9100 / Spare parts Monitor C9100



Ersatzteile Monitor C9100 / Spare parts Monitor C9100

Pos	Bezeichnung / Description	Art. Nr./Part No
1	Haube grau / Cover grey	5216.4100-00
2	Schriftstreifen C9100 / Inlet label C9100	5851.1622-01
3	Kontroller / Controller	5216.4000
4	Motorendstufe / Motordriver	5216.4022
5	Rückwand / Backpanel	5216.4122
6	Netzfilterprint / Powerfilter	5216.4011
7	Interface C9100 / Interface C9100	5216.4044
8	Transformator / Transformer	7408.0000-01
9	Haltebügelset / Mounting clamp	5216.4155
10	Motorsteckdose / Motor connector	7402.0000
11	Erdkabelset / Grounding wire set	5216.0755
12	Kabelbaum Motor-Interface / Harness Motor-Interface	5216.4166
13	Steckerklammer / Plug clamp	5216.4300
14	Kontrollerkabel / Controller cable	5216.4177
15	Steckerset / Connector set	5216.0722
16	Sicherung primär (230V) 5AT / Primary fuse (230V) 5AT	7403.0822
17	Sicherung primär (110V) 10AT / Primary fuse (110V) 10AT	7403.0833
18	Sicherung Interface (24V) 10AT / Interface fuse (24V) 10AT	7403.0833
19	Sicherung Interface (120V) 4AT / Interface fuse (120V) 4AT	7403.0800
20	Kabelgerätestecker / Auxiliary power connector	7402.0011
21	Sicherung Motorendstufe 6,3AF / Motordriver fuse 6,3AF	7403.0236

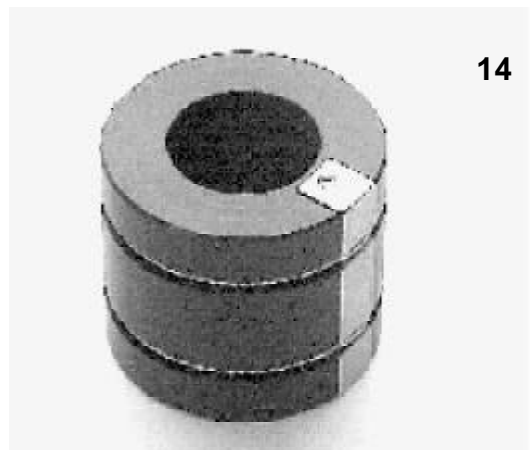
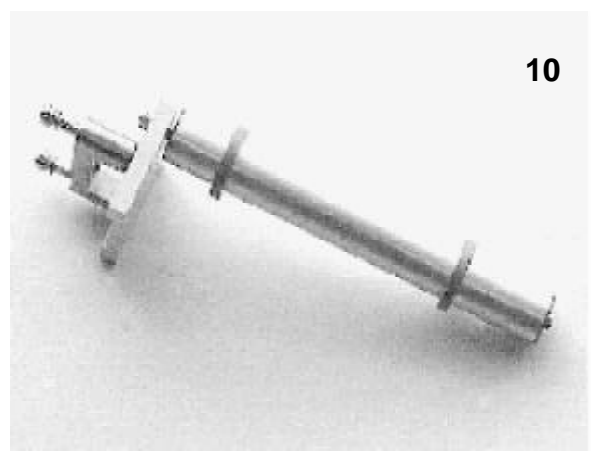
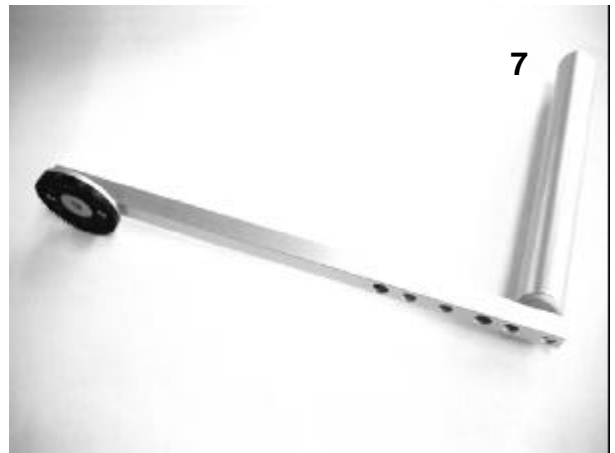
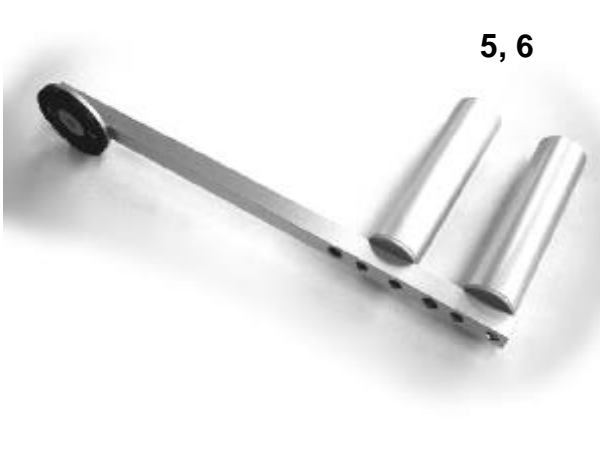
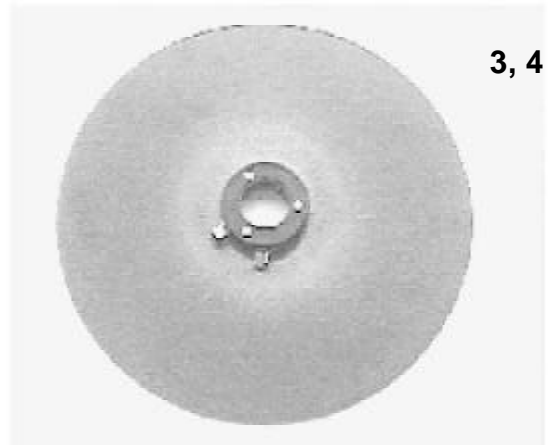
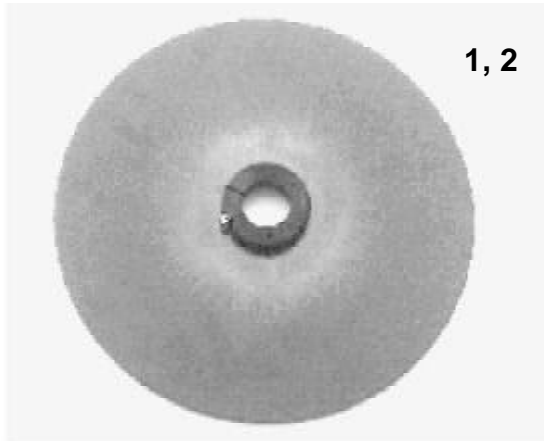
Ersatzteile Anschlusskasten C9100 / Spare parts connector box C9100



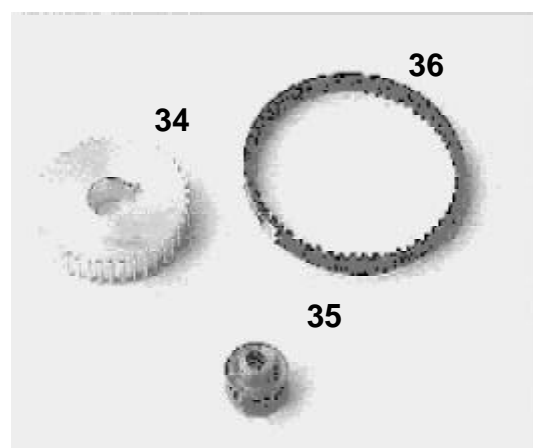
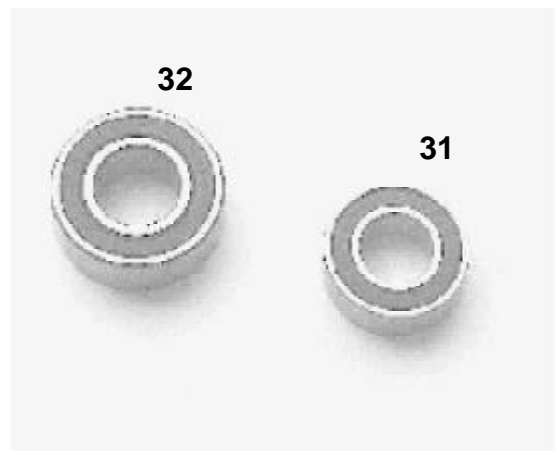
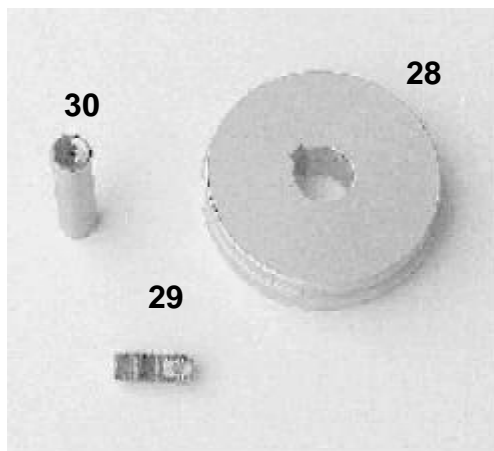
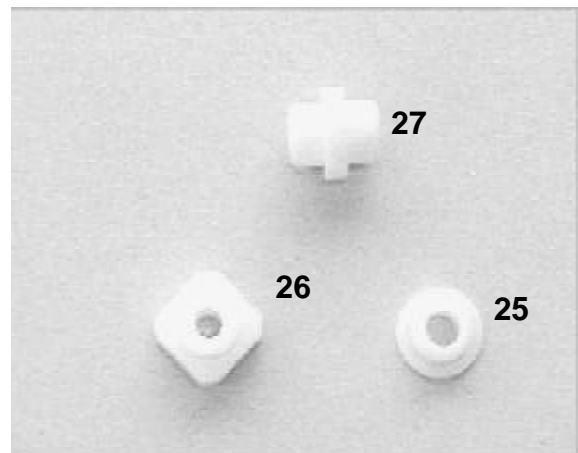
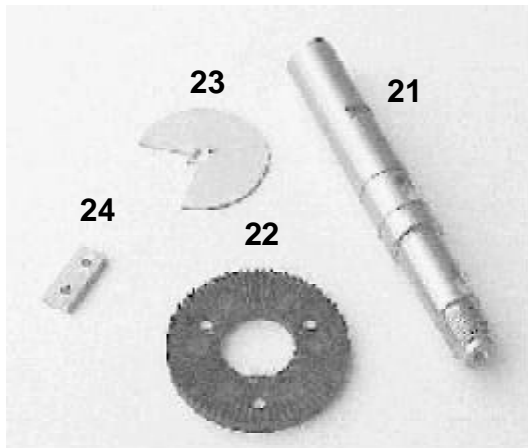
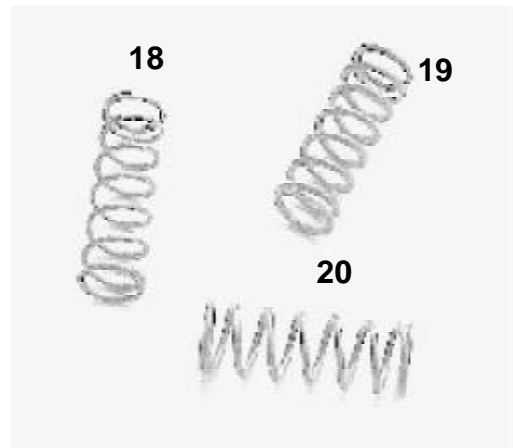
Ersatzteile Anschlusskasten C9100 / Spare parts connector box C9100

Pos	Bezeichnung / Description	Art,Nr./Part No
1	Signalverteiler C9100 / Connector print C9100	5216.4055
2	Kabelverschraubung M10x1,5/ Cable screw M10x1,5	7401.0764
3	Verschlusszapfen M10x1,5 / Screw plug M10x1,5	7401.0755
4	Hartpapier / Isolation plate	5216.4199
5	Flanschklemmstück VH50 / Bracket VH50	5205.1761
6	Senkschraube M6x16 / Countersunk screw M6x16	NS046014Z
7	Sechskantmutter M6 / Hexagon nut M6	NS241004Z
8	Federring M6 / Spring washer M6	NS283012Z
9	Sicherung Anschlusskasten (24V) 5AT / Fuse connector box (24V) 5AT	7403.0822
10	Steuerkabel C9100 / Control cable C9100	5216.4488-01

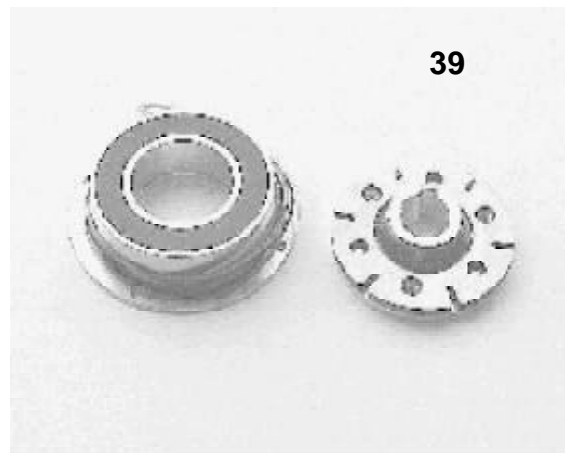
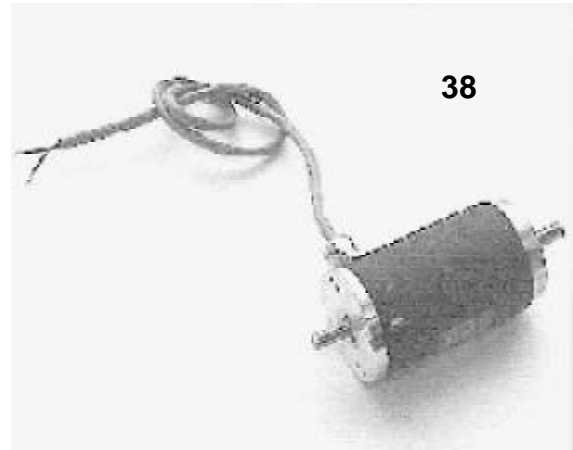
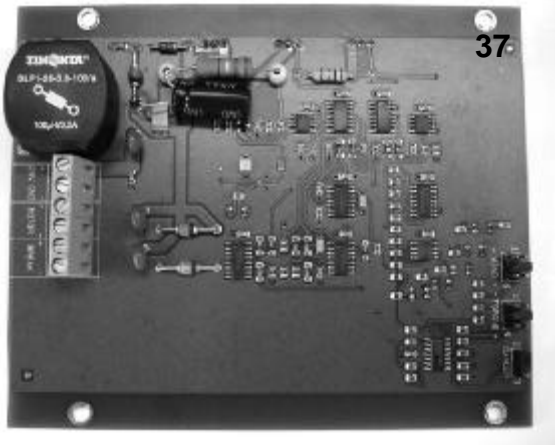
Ersatzteile Auf- Abroller C9100 / Spare parts Re- / Unwinder C9100



Ersatzteile Auf- Abroller C9100 / Spare parts Re- / Unwinder C9100



Ersatzteile Auf- Abroller C9100 / Spare parts Re- / Unwinder C9100

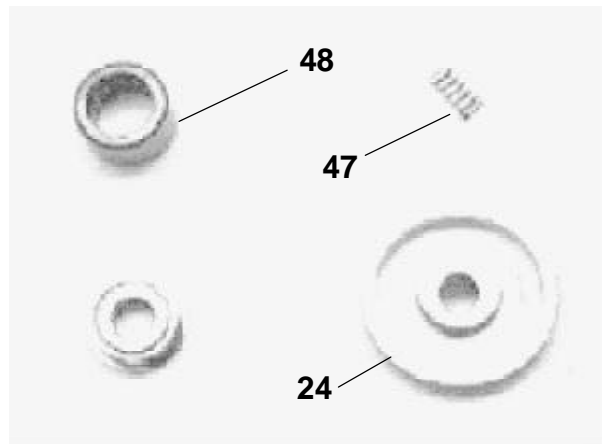
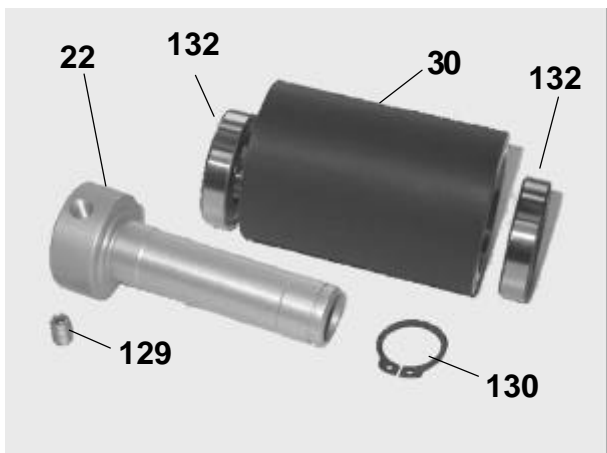
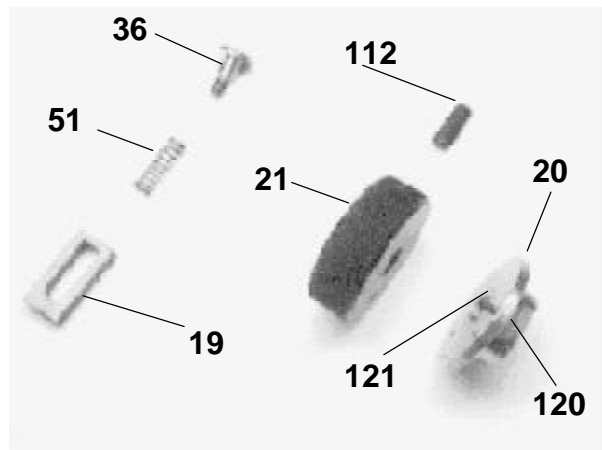
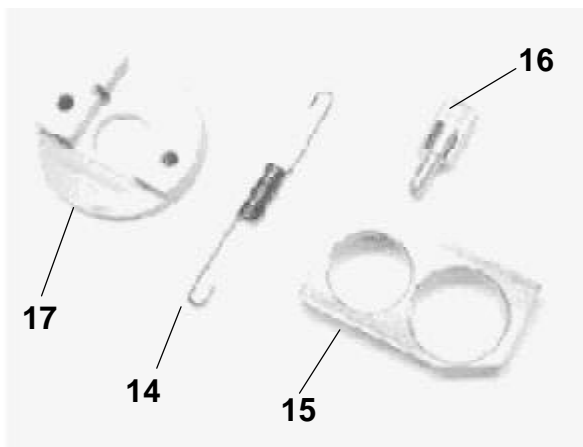
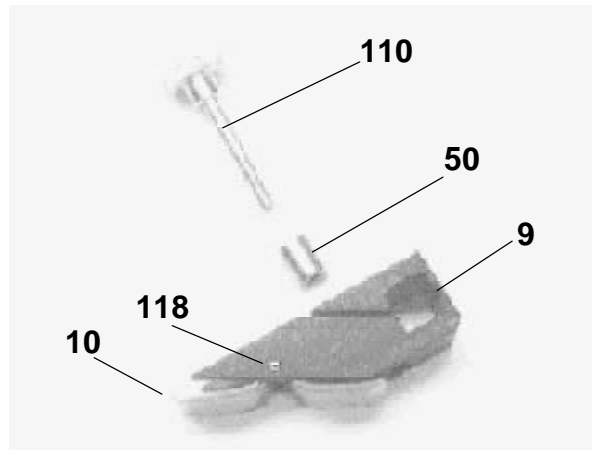
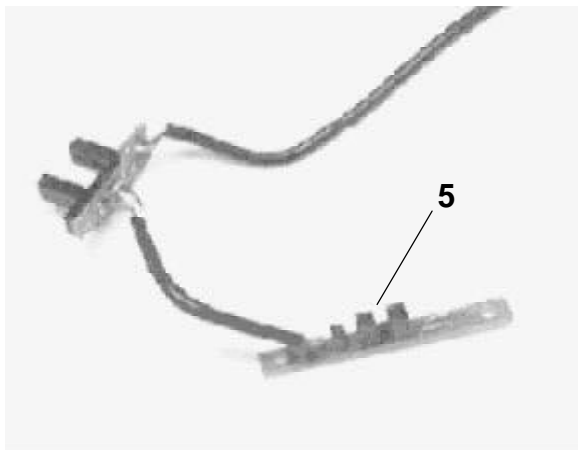


Pos	Bezeichnung / Description	Art.Nr. / Part No.
1	Rollenscheibe 350 fest / Disk 350 fix	5215.2241
2	Rollenscheibe 250 fest / Disk 250 fix	5215.2233
3	Rollenscheibe 350 verstellbar / Disk 350 adjustable	5215.2160
4	Rollenscheibe 250 verstellbar / Disk 250 adjustable	5215.2152
5	Doppelpendel 95 komplett / Doble dancer 95 complete	5216.5100
6	Doppelpendel 160 komplett / Doble dancer 160 complete	5216.5111
7	Einfachpendel 250 komplett / Dancer 250 complete	5216.5122
8	Umlenkrolle 95 komplett / Cylinder roll 95 complete	5216.5166
9	Umlenkrolle 160 komplett / Cylinder roll 160 complete	5216.5177
10	Umlenkrolle 250 komplett / Cylinder roll 250 complete	5216.5188
11	Pendel 95 komplett / Rewinder dancer 95 complete	5216.5133
12	Pendel 160 komplett / Rewinder dancer 160 complete	5216.5144
13	Pendel 250 komplett / Rewinder dancer 250 complete	5216.5155
14	Spann-Wickeldorn komplett	5216.0658
15	Spannbügel 95 / Tension lever 95	5216.2545
16	Spannbügel 160 / Tension lever 160	5216.2561

Ersatzteile Auf- Abroller C9100 / Spare parts Re- / Unwinder C9100

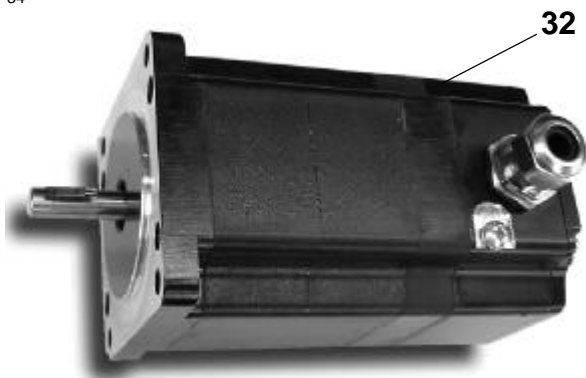
Pos	Bezeichnung / Description	Art.Nr. / Part No.
17	Spannbügel 250 / Tension lever 250	5216.2553
18	Druckfeder 1.7mm gelb / Pression spring 1.7mm yellow	5829.2155
19	Druckfeder 2.25mm rot / Pression spring 2.25mm red	5829.2133
20	Druckfeder 2.5mm blau / Pression spring 2.5mm blue	5829.2144
21	Wickelachse / Winding spindle	5216.5766
22	Planritzel schwarz / Pinion	5215.1407
23	Schaltfahne / Flag	5216.5744
24	Verdrehsicherung / Guide	5216.4900
25	Federhalter oben / Upper spring holder	5216.4777
26	Federhalter unten / Lower spring holder	5216.4888
27	Federführung / Spring guide	5216.4899
28	Kettenführung / Chain guide	5216.4922
29	Kettenhalter / Chain fixer	5216.4933
30	Distanzbuchse / Spacer sleeve	5216.5866
31	Rillenkugellager 6003 2rs / Ball bearing 6003 2rs	5842.1286
32	Rillenkugellager 6004 2rs / Ball bearing 6004 2rs	5842.1164
33	Dichtgummi / Packing rubber	7106.0006
34	Zahnriemenscheibe gross / Toothed belt roll large	5216.5011
35	Zahnriemenscheibe klein / Toothed belt roll small	5216.5022
36	Zahnriemen HTD 5m L=300 / Toothed belt HTD 5m L=300	5216.5033
37	Wickler Print / Winder control board	5216.4077
38	Motor / DC-Motor	7407.1733
39	Elektromagnetbremse / Magnet break	5216.5099

Ersatzteile Vorzugwerk C9100 / Spare parts Traction Unit C9100



Ersatzteile Vorzugwerk C9100 / Spare parts Traction Unit C9100

34

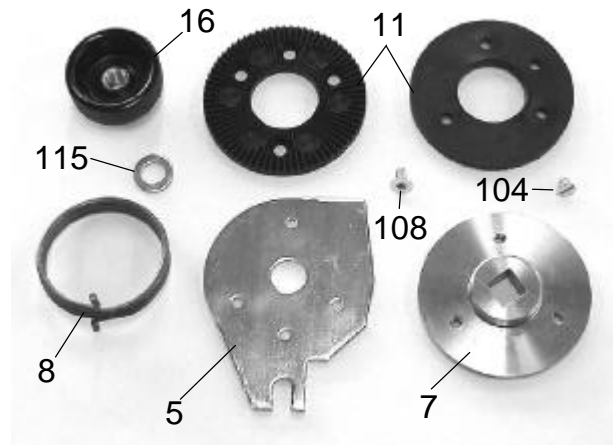
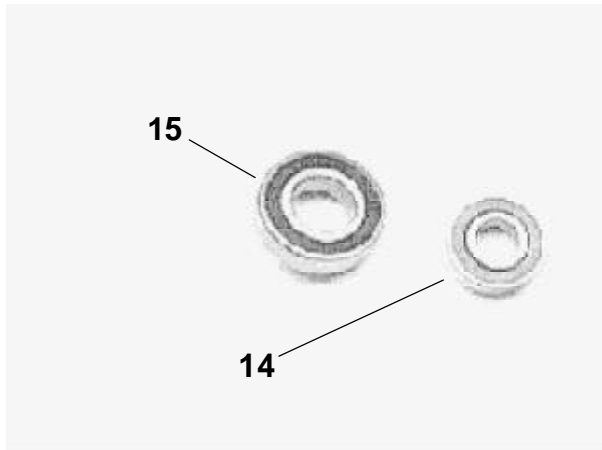


Pos	Bezeichnung / Description	Art.Nr. / Part No
5	Papiersensor komb. (TUNIT) / Paper-sensor comb. (TUNIT)	5216.0285
9	Bremshebel / Brake lever	5216.1087
10	Bremsfuss / Brake pedal	5216.1095
14	Zugfeder / Spring	5829.2042
15	Anschlag / Stopper	5216.1135
16	Rändelschraube / Knurled screw	5850.0317
17	Gabelschrankenflansch / Flange	5216.1143
19	Riegel / Plate-pinch roller	5216.1168
20	Anschlagflansch / Stopper flange	5216.1176
21	Rändelsceibe / Knurled screw	5216.1184
22	Gegendruckachse / Back pressure shaft	5216.6011
24	Einstellflansch / Flange	5216.1216
26	Achse / Shaft	5216.6111
27	Pendelkugellager / Self-aligning ball bearing	5842.1833
28	Vorzugwalze starr C9110 / Traction roller stiff C9110	5216.6055
28	Vorzugwalze starr C9120 / Traction roller stiff C9120	5216.6066
28	Vorzugwalze starr C9130 / Traction roller stiff C9130	5216.6077
30	Gegendruckrolle / Back pressure roll	5216.6022
32	Motor C9100 / Motor C9100	7407.0011
36	Ansatzschraube / Screw	5216.1338
47	Druckfeder (Bandkontr.) / Spring (Bandcontroller)	5829.2050
48	INA-Nadelhülse HK 1212 / Needle bearing HK 1212	5842.1180
50	Distanzrohr D=4,3/8x10 / Distance sleeve D=4,3/8x10	5216.1354
51	Druckfeder / Spring	5829.1492
57	Motorenkabel C9100 / Motor cable C9100	5216.4477
110	Hohe Rändelschraube M4x30 / Knurling hohe screw	NS201002Z

Ersatzteile Vorzugwerk C9100 / Spare parts Traction Unit C9100

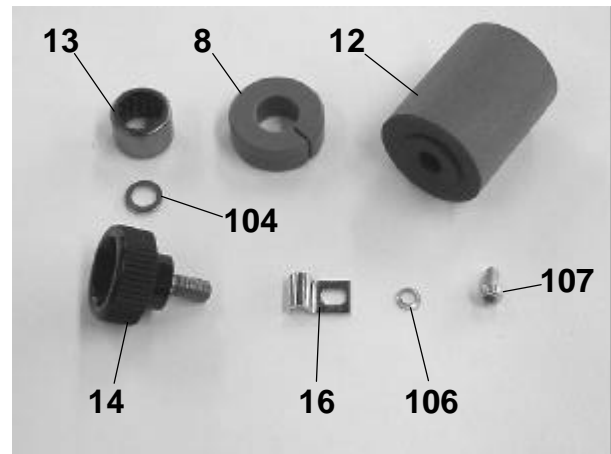
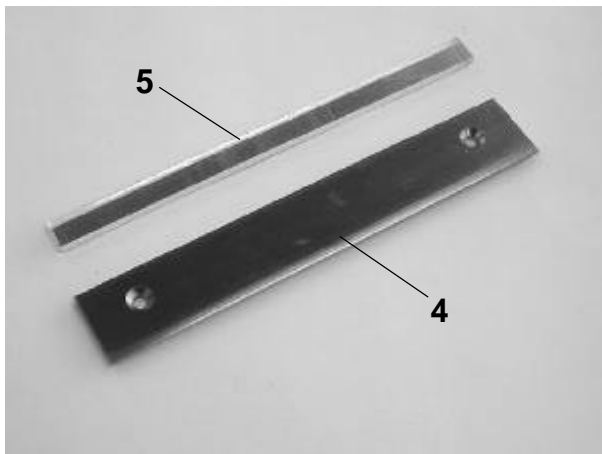
Pos	Bezeichnung / Description	Art.Nr. / Part No
112	Gewindestift m.l-6rund M5x12 / Set screw M5x12	NS170001Z
114	Gewindestift m.l-6rund M4x12 / Set screw M4x12	NS169002Z
118	Schwerspannstift 2x20 / Pin 2x20	NS321045B
120	Schwerspannstift 2x8 / Pin 2x8	NS321042B
121	Schwerspannstift 2x6 / Pin 2x6	NS321046B
129	Gewindestift M6x8 / Set screw M6x8	NS170002Z
130	Sicherungsring D=17 / Locking ring D=17	NS295009B
132	Rillenkugellager / Grooved ball bearing	58.421.822
133	Zylinderschraube M4x20 / Cheese head screw M4x20	NS008008Z

Ersatzteile Klappen-Adapter C9100 / Spare parts Flapadapter C9100



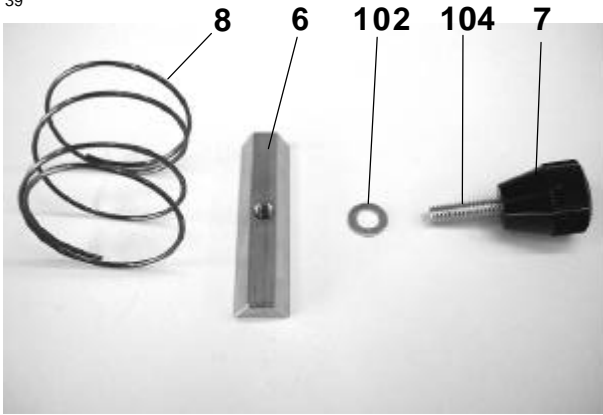
Pos	Bezeichnung / Description	Art.Nr / Part No
5	Hebelplatte / Plate	5216.1613
7	Mitnehmerflansch / Flange	5216.1638
8	Torsionsfeder (rechts) / Torsion spring (right)	5829.2067
8	Torsionsfeder (links) / Torsion spring (left)	5829.2083
11	Planritzel / Pinion	5215.1407
14	Rillenkugellager 6001 2RS / Ball bearing 6001 2RS	5842.1131
15	Rillenkugellager 6003 2RS / Ball bearing 6003 2RS	5842.1286
16	Rändelmutter M8 / Knurling nut M8	5850.0552
104	Senkschraube m. Schlitz. M4x5 / Countersunk screw M4x5	NS045030Z
108	Senkschraube m.l-6rund M4x8 / Countersunk screw M4x8	NS046005Z
115	Unterlagsscheibe M8 / Washer M8	NS290506Z

Ersatzteile Adapter Klappe C9100 / Spare parts Adapter-Flap C9100

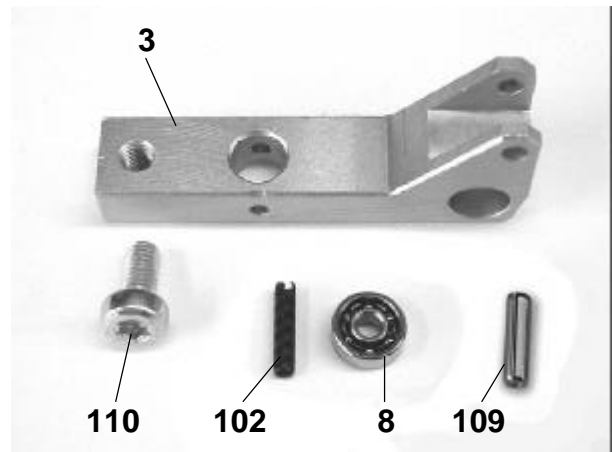
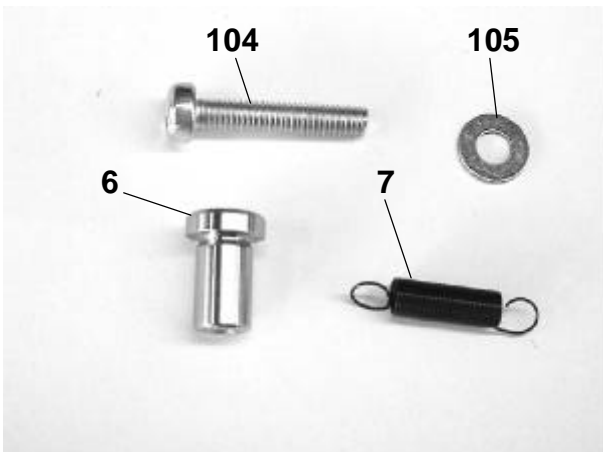
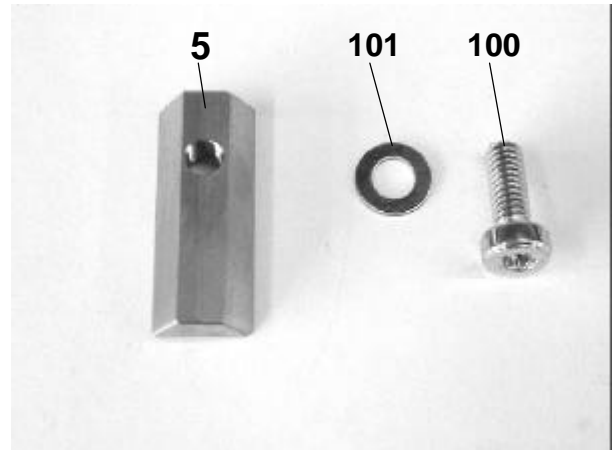
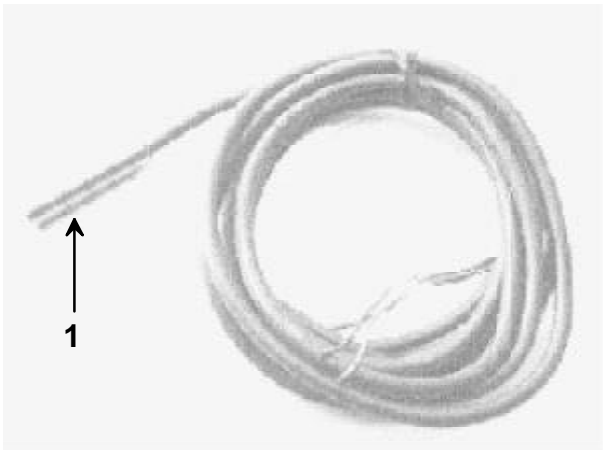


Pos	Bezeichnung / Description	Art.Nr. / Part No
4	Ablösleiste 95 / Dispensing edge 95	5216.1695
4	Ablösleiste 160 / Dispensing edge 160	5216.1784
4	Ablösleiste 250 / Dispensing edge 250	5216.1857
5	Abtastleiste PLEXI 95 / Scanning edge PLEXI 95	5216.1702
5	Abtastleiste PLEXI 160 / Scanning edge PLEXI 160	5216.1792
5	Abtastleiste PLEXI 250 / Scanning edge PLEXI 250	5216.1865
8	Anschlagring / Stopper disk	5216.1735
12	Andruckrolle komb. 32/25 / Pressing roll comb. 32/25	5208.3246
13	Nadelhülsen HK 1010 / Needle bearing HK 1010	5842.0435
14	Rändelschraube / Knurling screw	5850.0536
16	Kabelbride D=4 C1104 / Cable clamp D=4 C1104	7401.0650
104	Unterlagsscheibe M5 / Washer M5	NS290504Z
106	Rippenscheibe M3 / Ribbed disk M3	NS281010Z
107	Zylinderschraube m. I-6rund M3x6 / Cheese head screw M3x6	NS008000Z

39

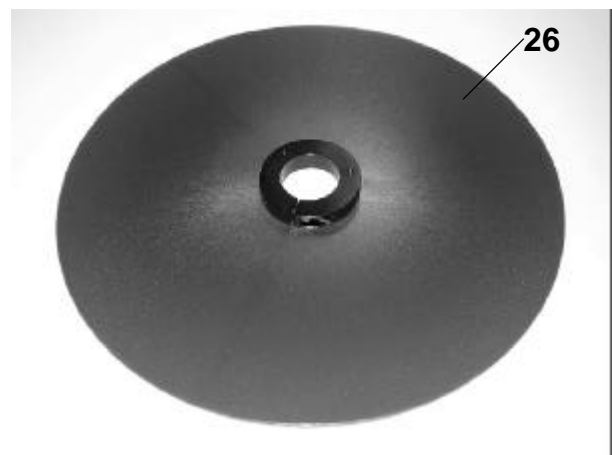
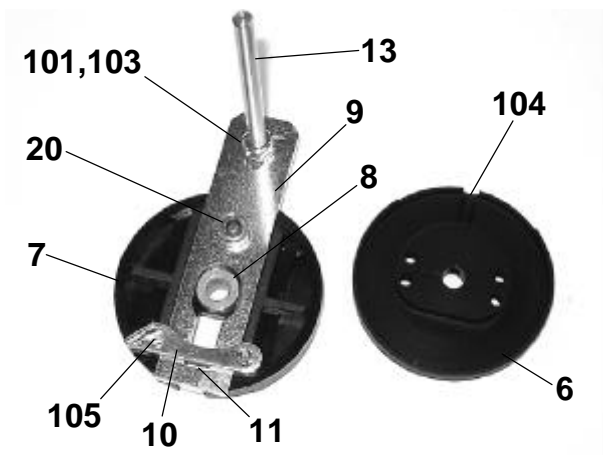
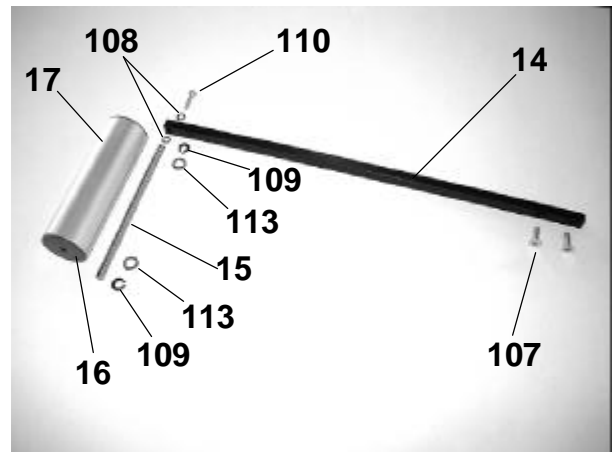
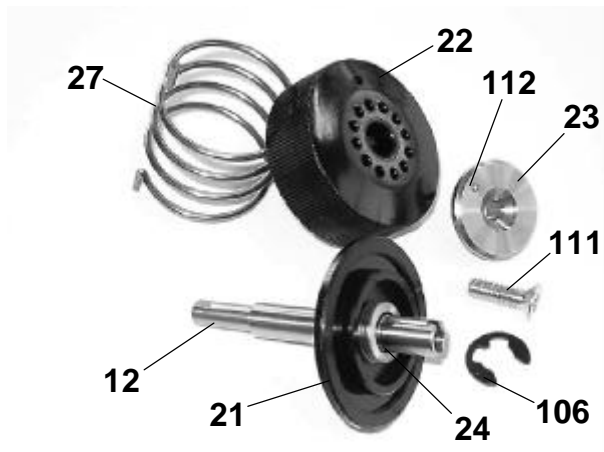


Pos	Bezeichnung / Description	Art.Nr / Part No
4	Print + Kabel / Print + Cable	5216.0633
6	Klemmbride / Clamping hose clip	5216.2472
7	Rändelmutter M4 / Knurled nut M4	5822.0551
8	Druckfeder / Spring	5829.2075
102	Unterlagsscheibe M4 / Washer M4	NS290503Z
104	Gewindestift M4x25 / Set screw M4x25	NS166037Z



Pos	Bezeichnung / Description	Art.Nr / Part No
1	Induktiver Näherungsinitiator / Proximity switch	5216.3152
3	Wippe / Rocker	5216.3177
5	Klemmleiste / Clamping edge	5216.3193
6	Wippenachse / Rocker axle	5216.3200
7	Zugfeder / Spring	5829.0277
8	Miniaturlager Typ 692 NA / Ball bearing Typ 692 NA	5842.1683
100	Zylinderschraube m. I-6rund M4x10 / Cheese head screw	NS008006Z
101	Unterlagsscheibe M4 / Washer M4	NS290503Z
102	Schwerspannstift D=1,5x8 / Pin D=1,5x8	NS321000B
104	Zylinderschraube m. I-6rund M3x16 / Cheese head screw	NS008003Z
105	Unterlagsscheibe M3 / Washer M3	NS290001Z
109	Zylinderstift D=2x8 / Pin D=2x8	NS322000B
110	Zylinderschraube m. I-6rund M3x6 / Cheese head screw	NS008000Z

Ersatzteile Midi-Abroller / Spare parts Midi-Unwinder



Pos	Bezeichnung / Description	Art.Nr. / Part No
4	R-Scheibe 350 verstellbar / Disk 350 adjustable	5215.2160
6	Pendelscheibe / Dancer disk	5215.0808
7	Pendelflansch / Dancer flange	5216.2326
8	Lager / Bearing	5215.0816
9	Schieber / Translating part	5215.0824
10	Anschlag / Stopper	5215.0832
11	Druckfeder / Spring	5829.0406

Ersatzteile Midi-Abroller / Spare parts Midi-Unwinder

Pos	Bezeichnung / Description	Art.Nr. / Part No
12	Pendelachse / Dancer axle	5216.2334
13	Bremsachse 95 / Brake axle 95	5215.0865
13	Bremsachse 160 / Brake axle 160	5215.0873
14	Pendel 250 / Dancer 250	5215.0881
14	Pendel 350 / Dancer 350	5215.0987
15	Pendelrollenachse 95 / Dancer axle 95	5216.2594
15	Pendelrollenachse 160 / Dancer axle 160	5216.2601
16	Pendelrollendeckel	5216.4533
17	Pendelrolle 95 / Dancer roll 95	5216.4500
17	Pendelrolle 160 / Dancer roll 160	5216.4511
20	Rollenlager NT 684 ZZA / Ball bearing NT 684 ZZA	5842.1675
21	Federteller / Spring plate	5215.8899
22	Einstellrad / Knurling knob	5208.3092
23	Federfixierflansch / Spring holder	5215.0970
24	Sinterlager 18/12/8x10/2 / Sinter bearing 18/12/8x10/2	5843.1151
26	R-Scheibe 350 fest / Disk 350 fix	5215.2241
27	Torsionsfeder rechts / Torsion spring right	5829.1402
27	Torsionsfeder links / Torsion spring left	5829.1410
101	Unterlagsscheibe M5 / Washer M5	NS290504Z
103	Sechskantmutter M5 / Hexagon nut M5	NS241003Z
104	Gewindestift M4x12 / Set screw M4x12	NS169002Z
105	Kerbschraube M2,9x6,5 / Screw M2,9x6,5	NS013002Z
106	Sicherungsscheibe D=7 / Locking disk D=7	NS284003Z
107	Senkschraube M4x12 / Countersunk screw M4x12	NS046006Z
108	Unterlagsscheibe M4 / Washer M4	NS290503Z
109	Spannring BENZING D=6 / Circlip BENZING D=6	NS287001B
110	Zylinderschraube M4x16 / Cheese head screw M4x16	NS008007Z
111	Senkschraube M5x16 / Countersunk screw M5x16	NS046011Z
112	Steckkerbstift 2x6 / Pin 2x6	NS324007B
113	Unterlagsscheibe M6 / Washer M6	NS290004Z