



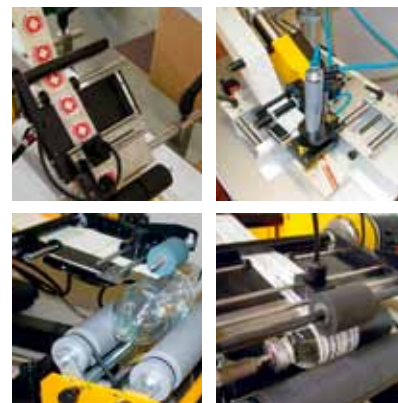
Collamat® 7300

Labelling Your Product - Our Competence.

Swiss Modular Labellers 

Collamat®

Collamat® 7300



UK

The all-rounder. With the Collamat® 7300 high performance labeller you get a perfect solution for any standard application even at high speeds or great throughput. The Collamat® 7300 can be used in all types of industries – from food and beverage, through pharmaceutical to storage and logistics. Its simple design and its mechanical ingeniousness keep the price very competitive and make the machine reliable and practically maintenance-free. At the same time, they also make it easy to operate, minimize the training and the change-over times.

The powerful motor allows for speeds up to 50 m/min (65ft/min), which matches the ones of most industrial lines. The Collamat® 7300 can therefore be easily integrated into production lines with actual high speeds. The Collamat® 7300 is very compact, space-saving and easy to operate – as yet another example of our motto “Simplicity is a prerequisite for reliability”.

Designed for fully automated applications, the Collamat® 7300 offers a great solution, with long-lasting functionality, accuracy and reliability for any type of production.

DE

Der Universelle. Der Collamat® 7300 Hochleistungs-Etikettierer ist die perfekte Lösung für jede Standardanwendung, auch bei hohen Geschwindigkeiten oder grossem Durchsatz. Der Collamat® 7300 findet seinen Einsatz in allen Bereichen der Industrie, wie Lebensmittel, Getränke, Pharma usw., bis zur Lagerhaltung und Logistik. Dank seines bewährten Designs und seines durchdachten mechanischen Aufbaus kann der Collamat® 7300 zu einem optimalem Preis/Leistungsverhältnis angeboten werden. Seine Zuverlässigkeit führt zu einer hohen Verfügbarkeit. Der Collamat® 7300 ist einfach in der Bedienung, d.h. sehr kurze Einweisung und sehr schnelle Produkt-Wechsel.

Der leistungsstarke Motor erlaubt Spendege-
schwindigkeiten bis 50 m/Min., optimal für moderne Fabrikationslinien. Der Collamat® 7300 kann deshalb sehr einfach in Produktionslinien mit aktuellen Geschwindigkeiten und hohen Anforderungen integriert werden.

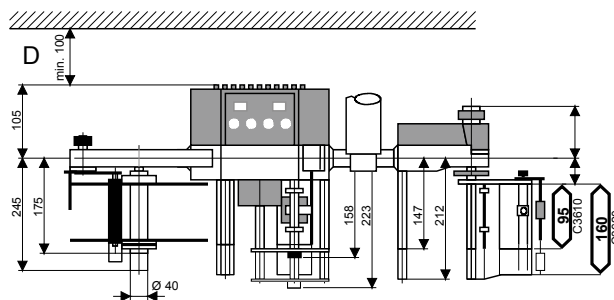
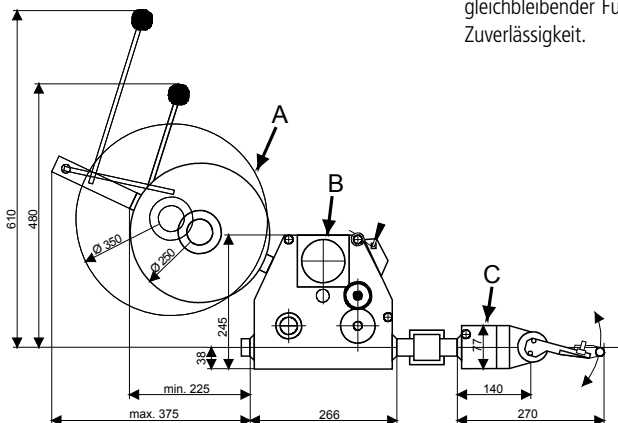
Er ist kompakt und platzsparend wie bedienerfreundlich. Ein anderes Beispiel für unser Motto „Einfachheit ist die Voraussetzung für Zuverlässigkeit“. Entwickelt vor allem für den vollautomatischen Einsatz, bietet der Collamat® 7300 die optimale Lösung für das Etikettieren in Produktionslinien mit hohen Anforderungen, mit gleichbleibender Funktionalität, Genauigkeit und Zuverlässigkeit.

FR

L’universelle. L’étiqueteuse Collamat® 7300 à haute performance est l’équipement de référence pour toute application standard même à vitesse élevée ou grand débit. La Collamat 7300 est employée dans toutes les branches de l’industrie, des denrées alimentaires et boissons, produits pharmaceutiques etc. jusqu’à la logistique. Son design et sa construction mécanique simple et sophistiqués rendent possible un prix très compétitif, une très grande fiabilité et disponibilité de la machine. La Collamat® 7300 est simple d’utilisation, donc nécessite une formation minimale et les changements de produits sont très rapides.

Le puissant moteur d’entraînement permet des vitesses de dépose jusqu’à 50 m/min, qui sont actuellement demandées dans la plupart des industries. La Collamat® 7300 peut donc aisément être intégrée dans des lignes de production avec des vitesses actuelles et des exigences élevées. L’étiqueteuse Collamat® 7300 est très compacte, nécessite peu de place et est facile à utiliser – elle est un autre exemple pour notre devise «La simplicité est la clé de la fiabilité».

Dessinée avant tout pour les applications automatisées, la Collamat® 7300 est la meilleure solution pour tous types de production avec une fonctionnalité, précision d’étiquetage et fiabilité durable.



UK FEATURES

Flexibility – Wide application range thanks to the availability of various applicators for specific products; a spring loaded flap applicator for pass-through labelling of uneven products; a flap applicator with magnet for pass-through labelling in small cavities or of light products; a blow-on for labelling without contact with the product; a tamp-on for stand-still labelling or labelling in cavities.

Collamat® design – Electronics, drive unit, backing paper re-winder and control panel integrated in one, space-saving unit.

Modularity – The Collamat® well-known module rail design facilitates the installation of printers, scanners or other devices. Easy adaptation to new applications. Fast change-over times.

Easy operation – Settings can easily be changed by 3 potentiometers.

Fast set up – Set the label scanner, pre-dispensing, and application speed – and you are ready to work.

DE EIGENSCHAFTEN

Flexibilität – Breites Anwendungsgebiet durch die Verfügbarkeit unterschiedlicher Applikatoren zur optimalen Anpassung an verschiedene Produkte; ein gefederter Klappenapplikator für Durchlauf-Etikettierung von unebenen Produkten; ein Klappenapplikator mit Magnet für kleine Vertiefungen oder sehr leichte Produkte; ein Blas-Applikator zum berührungsfreien Etikettieren von empfindlichen Produkten; ein Stempel-Applikator für die Etikettierung im Stillstand und in grössere Vertiefungen.

Collamat® Design – Elektronik, Antrieb, Trägerpapier-Aufwickler und Bedienteil integriert in einem platzsparenden Kompaktgehäuse.

Modularität – Der bewährte Collamat® Modulschieneaufbau ermöglicht das sehr einfache Einsetzen von Drucker, Scanner oder anderen Geräten. Einfache Anpassung an neue Applikationsanforderungen. Sehr schnelle Produkt-Wechsel.

Einfache Bedienung – Einstellungen können mit nur drei Potentiometern einfach geändert werden.

Schnelles Einrichten – Etikettenabastung abgleichen, Vorspendung und Etikettiergeschwindigkeit einstellen - und los geht's!

FR CARACTÉRISTIQUES

Flexibilité – Large champ d'applications grâce à différents applicateurs adaptés aux différents produits à étiqueter; un applicateur à clapet à ressort pour l'étiquetage au passage de produits; un applicateur à clapet avec électroaimant pour l'étiquetage au passage de produits très légers ou dans de petites cavités; un applicateur soufflant pour un étiquetage sans contact sur des produits sensibles; un applicateur avec cylindre pneumatique pour un étiquetage à l'arrêt et dans des cavités plus profondes.

Conception Collamat® – Unité de traction intégrant l'électronique, l'entraînement, l'enrouleur de papier support et le panneau de contrôle, pour un faible encombrement.

Modularité – Notre design réputé avec rail modulaire permet une installation facile d'imprimantes, de scanners ou autre périphériques. Adaptation simple pour de nouvelles applications. Changement de produits rapide.

Réglage rapide – Réglez la détection d'étiquettes, le pré-décollement et la vitesse de distribution - votre Collamat® 7300 est prête à l'emploi.

TECHNICAL DATA

Operational speed	1 – 50 m/min (3 ¼ - 164 ft/min)
Max. label width	95 mm (3 ¾ in.) or 160 mm (6 ¼ in.)
Labelling accuracy	± 1 mm (1/25 in.)
Min. label length	10 mm (13/32 in.)
Max label reel diameter	250 mm (9 ¾ in.) or 350 mm (13 ¾ in.)
Connectivity	Outputs: Signals for printer and error Inputs: Goods scanner and end of label detection
Settings	By potentiometers
Drive	2-phase stepper motor
Control	Microprocessor
Voltage	115 / 230 V; 60 / 50 Hz; 198 VA Feed button for manual label dispensing, i.e. threading the label web
Applicators	Spring loaded flap, flap with magnet, blow-on, tamp-on
Version	Right or left
Options	Side labelling kit, extended peel plate, pressure brushes, label end detection, digital control box, etc.
Approbation	CE

All data are indicative and may be subject to alteration

TECHNISCHE DATEN

Etikettiergeschwindigkeit	1 – 50 m/min (3 ¼ - 164 ft/min)
Max. Etikettenbreite	95 mm (3 ¾ in.) oder 160 mm (6 ¼ in.)
Etikettiergenauigkeit	± 1 mm (1/25 in.)
Min. Etikettenlänge	10 mm (13/32 in.)
Max. Rollendurchmesser	250 mm (9 ¾ in.) oder 350 mm (13 ¾ in.)
Anschlüsse	Ausgänge: Signale für Drucker und Fehler Eingänge: Produkte- und Etikettenende-Abtastung
Einstellungen	Potentiometer
Antrieb	2 Phasen Schrittmotor
Steuerung	Microcontroller
Netzspannung	115 / 230 V; 60 / 50 Hz; 198 VA Feed Taste für das manuelle Spenden von Etiketten, z.B. zum Einfädeln der Etikettenbahn
Applikatoren	Gefederter Klappenapplikator, Klappenapplikator mit Magnet, Blas-Applikator, Stempel-Applikator
Versionen	Rechts oder links
Optionen	Seiten-Etikettierung, Verlängerte Spendeplatte, Andruckbürsten, Etikettenende-Abtastung, Bedienpult mit LCD Display, usw.
Zulassungen	CE

Alle Angaben sind Richtwerte und können jederzeit angepasst werden.

DONNÉES TECHNIQUES

Vitesse de dépose	1-50 m/min (3 ¼ - 164 ft/min)
Largeur d'étiquette max	95 mm (3 ¾ in.) or 160 mm (6 ¼ in.)
Précision d'étiquetage	± 1 mm (1/25 in.)
Longueur d'étiquette min.	10 mm (13/32 in.)
Diamètre max. du rouleau d'étiquettes	250 mm (9 ¾ in.) ou 350 mm (13 ¾ in.)
Connectivité	Sorties : Signaux pour imprimante et erreur Entrées : Détection produits et fin d'étiquettes
Réglages	Par potentiomètres
Entraînement	Moteur à pas à 2 phases
Commandes électroniques	Microprocesseur
Alimentation électrique	115 / 230 V ; 60 / 50 Hz ; 198 VA Bouton Feed pour l'avance manuelle d'étiquettes, par exemple pour l'enfillement de la bande d'étiquettes.
Applicateurs	A clapet à ressort, à clapet avec électro-aimant, soufflant, à cylindre pneumatique
Version	Droite ou gauche
Options	Kit d'étiquetage latéral, Plaque de décollement rallongée, brosses de pression, détection de fin d'étiquettes, Panneau de contrôle avec afficheur LCD.
Certification	CE

Toutes les données sont indicatives et peuvent être modifiées sans préavis

Collamat®

Bodenmattstrasse 34, CH-4153 Reinach, Switzerland
Tel.: +41 61 756 28 28, Fax: +41 61 756 29 29
contact@collamat.ch, www.collamat.ch

Swiss Modular Labellers 