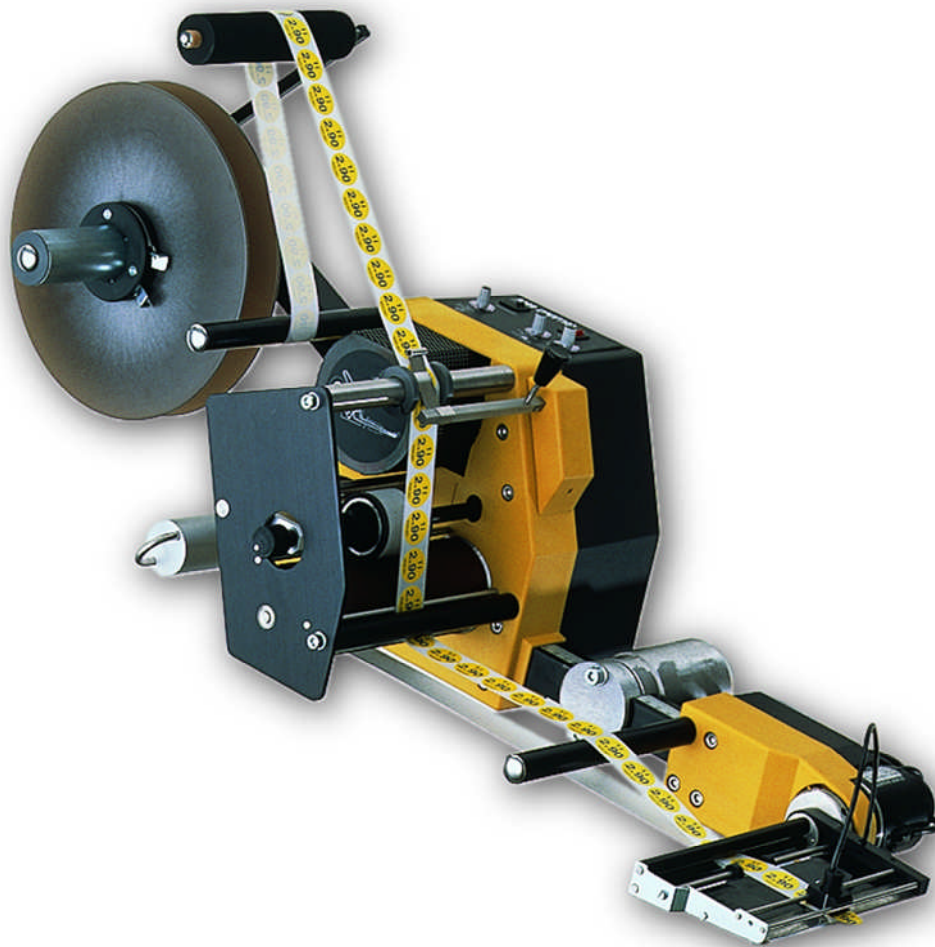


## Ersatzteilkatalog / Spare Part Book

Collamat C4300- / C7300- Series



Dok-ID: EK-C4300-C7300-DE-EN

Release: 1.00/11/2012

Diese deutsch-/englischsprachige Version des Ersatzteilkatalogs ist die einzig verbindliche Originalfassung. Alle in andere Sprachen übersetzten Kataloge (oder Ausschnitte davon) beziehen sich ausschliesslich auf diese Referenzversion.

The German-/English-language version of this Spare Part Book is the only official and original version. Any Spare Part Books translated into other languages (or excerpts of it) have to be referenced to this original version.

**Die Betriebsanleitung und das Technische Handbuch sind vor allen Arbeiten mit/an der Maschine und vor der Inbetriebnahme zu lesen!**

**Read the Operator Manual and the Technical Handbook before performing any work on the machine!**

Originalfassung / Referenzversion  
Original version / Reference version

**SD: 26.11.2012 16:55**

© Collamat AG   
Etikettiersysteme  
Bodenmattstrasse 34  
4153 Reinach BL / Switzerland

Tel.: +41 (0) 61 756 28 - 28  
Fax: +41 (0) 61 756 29 - 29

E-mail: [info@collamat.ch](mailto:info@collamat.ch)  
Internet: [www.collamat.ch](http://www.collamat.ch)

#### History list:

2012/11/26 - V1.00 Prototyp und Nullserie – ps

cag – dvp - ps

**Inhalt**

<b>1</b>	<b>Allgemeines .....</b>	<b>4</b>
1.1	Informationen zum Ersatzteilkatalog .....	4
1.2	Informationen to the spare part book.....	4
<b>2</b>	<b>Vorzugswerk / Traction unit.....</b>	<b>5</b>
<b>3</b>	<b>Applikator federnd 95 / Applicator spring loaded 95 .....</b>	<b>13</b>
<b>4</b>	<b>Applikator federnd 160 / Applicator spring loaded 160 ...</b>	<b>16</b>
<b>5</b>	<b>Magnet Applikator / Magnet applicator .....</b>	<b>19</b>
<b>6</b>	<b>Applikatorhebel 95 / Applicator lever 95 .....</b>	<b>22</b>
<b>7</b>	<b>Optische Etikettenabtastung / Optical label scanner.....</b>	<b>24</b>
<b>8</b>	<b>Abtastkopf / Scanning head.....</b>	<b>25</b>
<b>9</b>	<b>Midi Abroller / Midi Unwinder .....</b>	<b>26</b>
<b>10</b>	<b>Externes Bedienteil / External operator panel .....</b>	<b>29</b>
10.1	Externes Bedienteil / external operator panel.....	29
10.2	Halterung des ext. Bedienteils / mounting of the ext. operator panel.....	30
10.3	Kabel zu Bedienteil / cable for operator panel.....	31
<b>11</b>	<b>Empfohlene Ersatzteile / Recommended Spare Parts .....</b>	<b>32</b>

## Allgemeines

# 1 Allgemeines

## 1.1 Informationen zum Ersatzteilkatalog

Der Ersatzteilkatalog der Spenderfamilie Collamat C4300 und C7300 ist ein Anhang-Dokument des

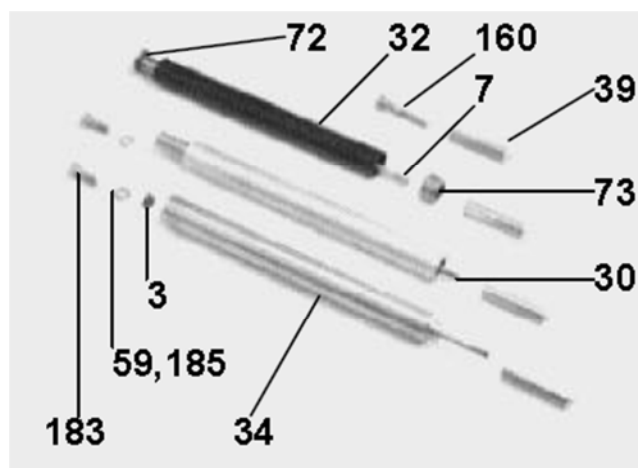
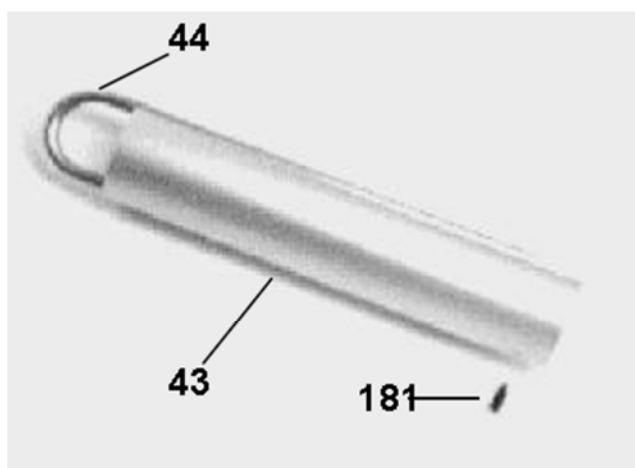
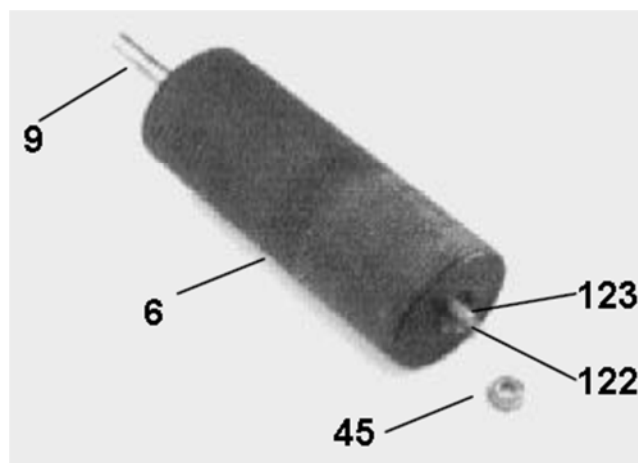
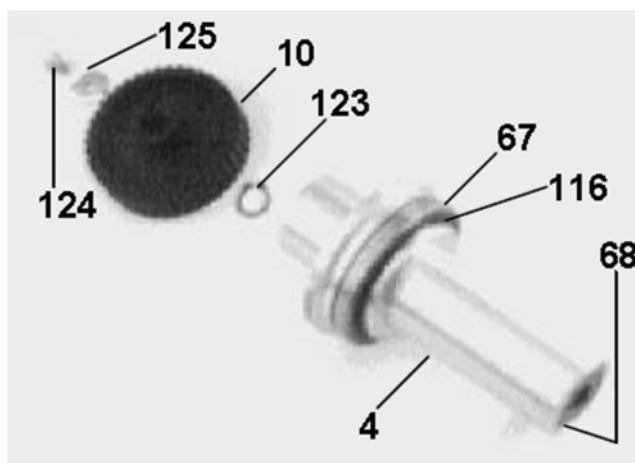
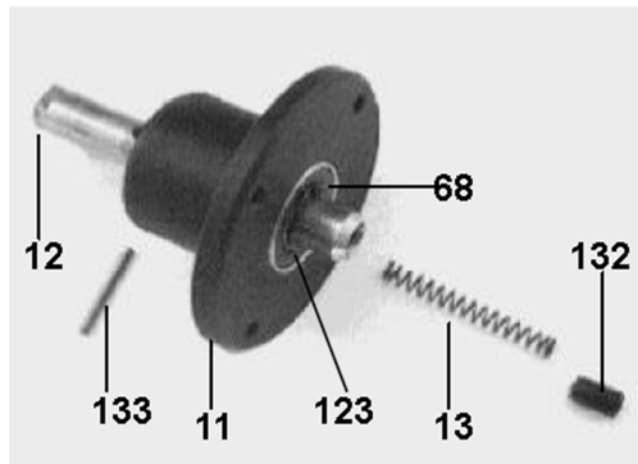
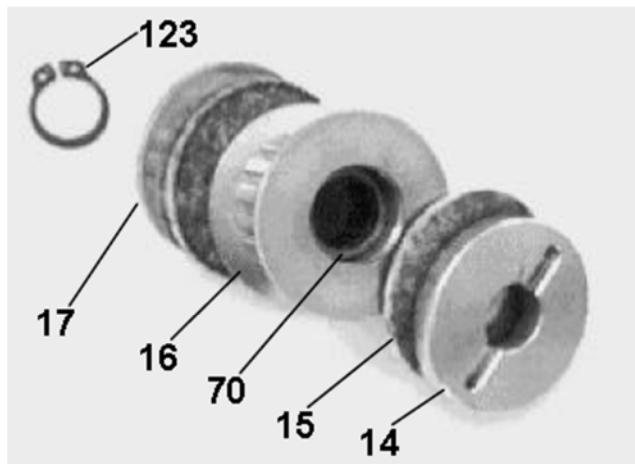
[„C4300 / C7300 Technisches Handbuch“](#).

## 1.2 Informationen to the spare part book

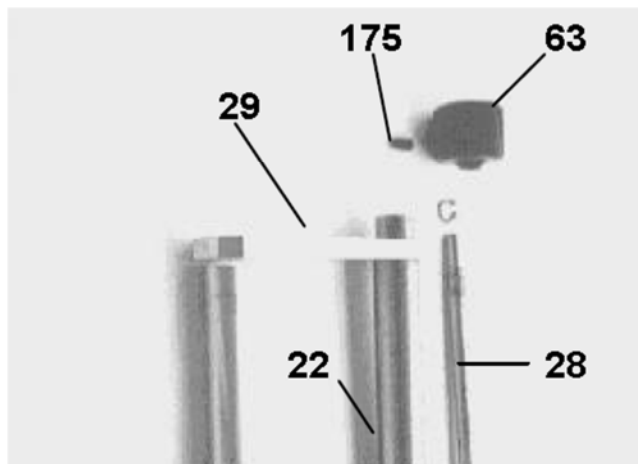
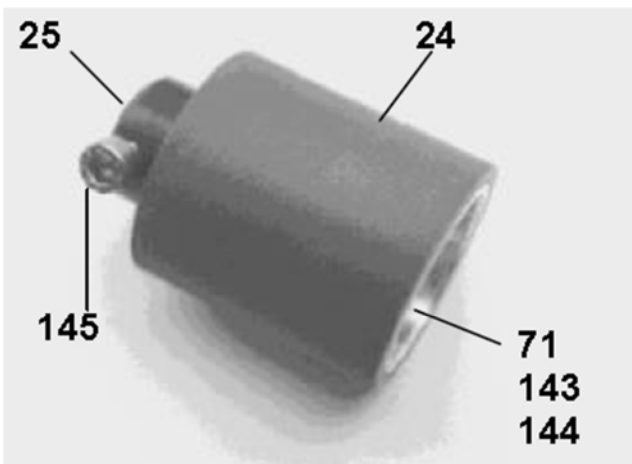
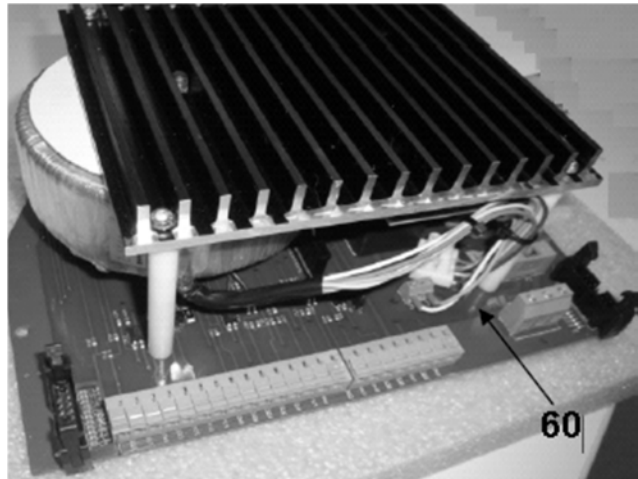
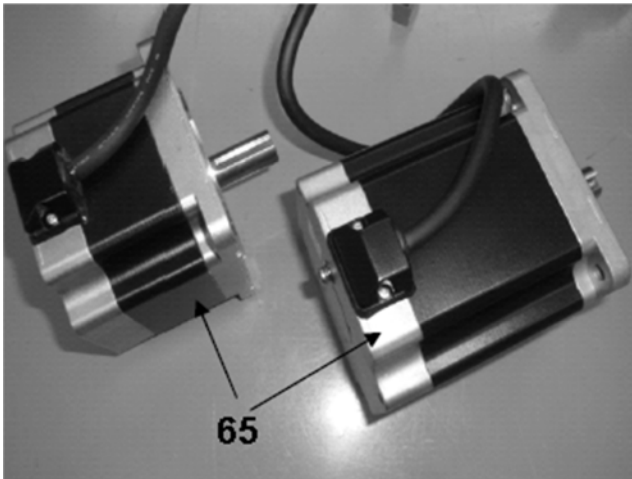
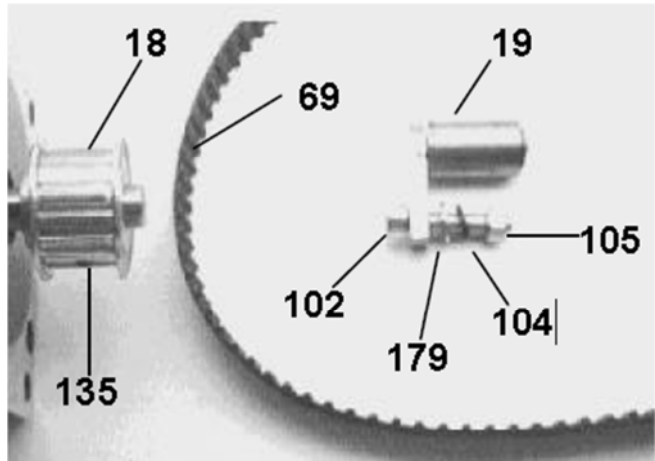
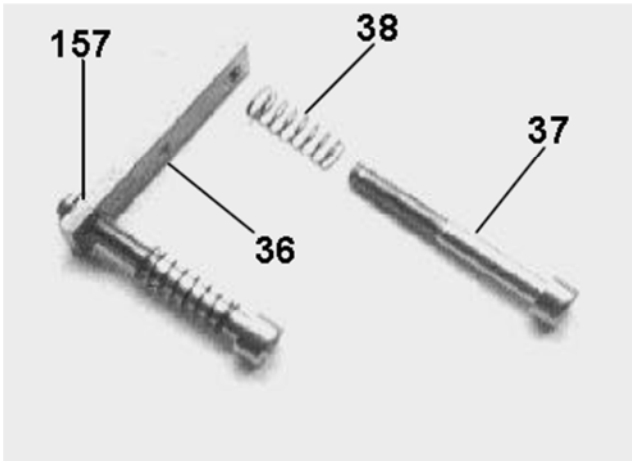
The Spare Part Book of the labeler family Collamat C4300 and C7300 is an appendix document of the

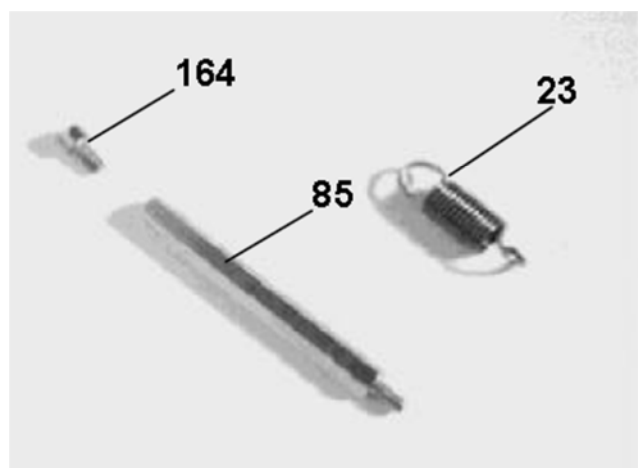
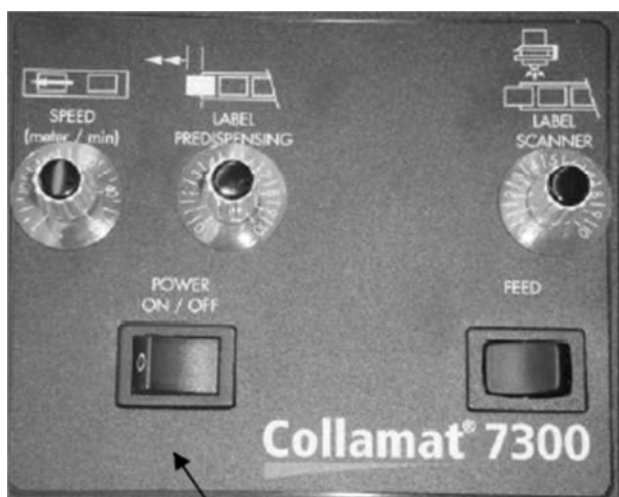
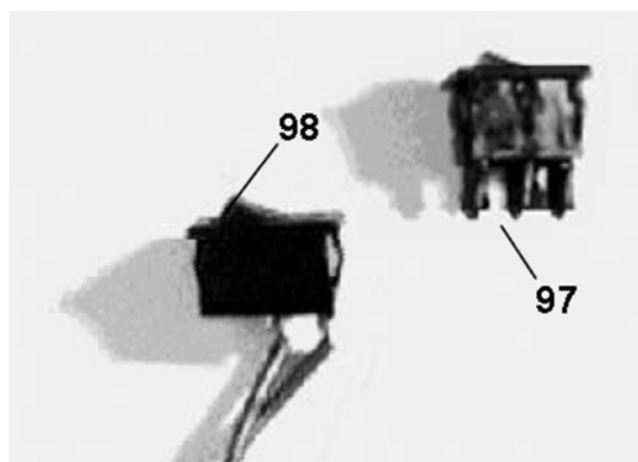
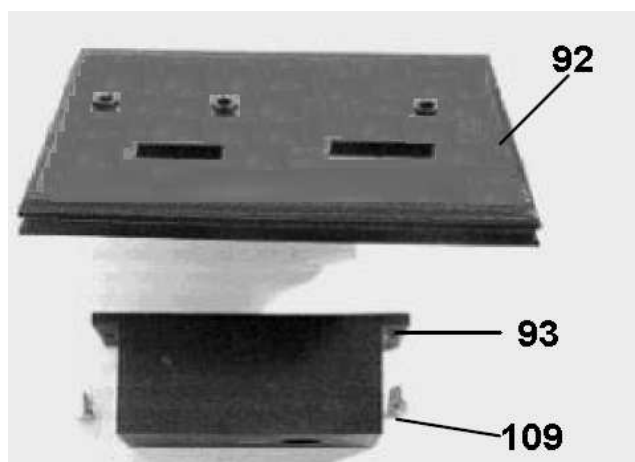
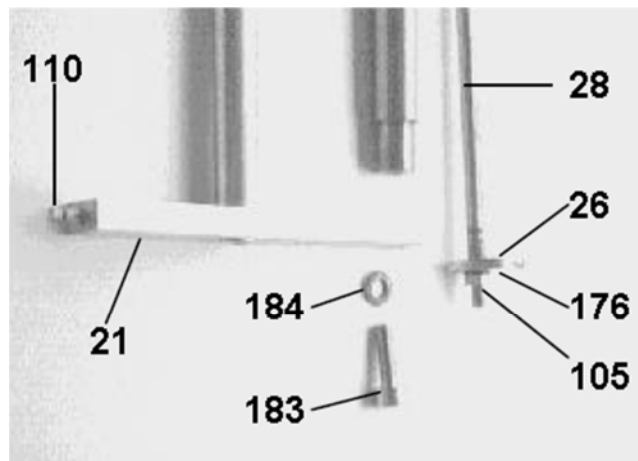
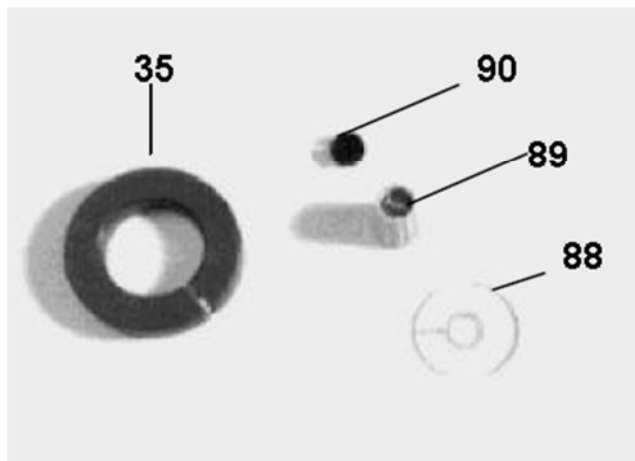
[„C4300 / C7300 Technical Manual“](#).

### 2 Vorzugswerk / Traction unit

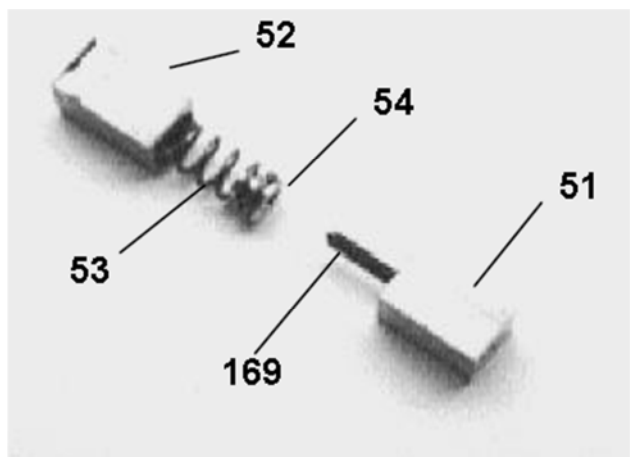
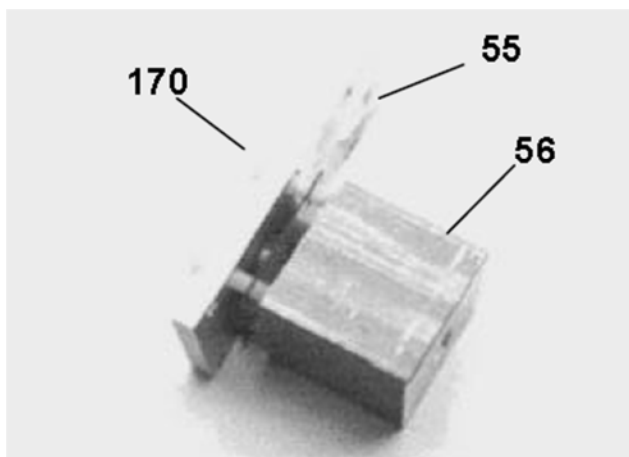
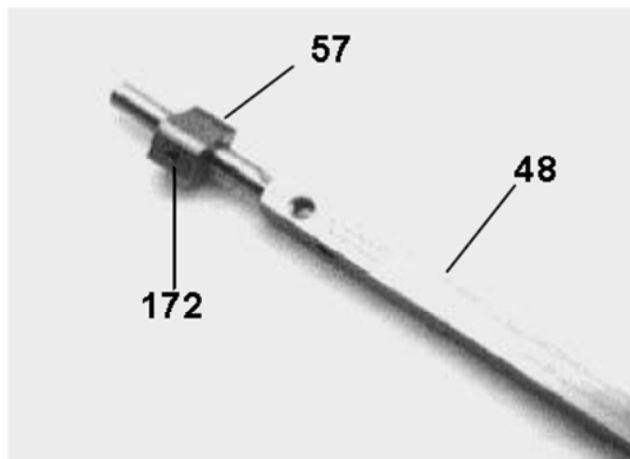
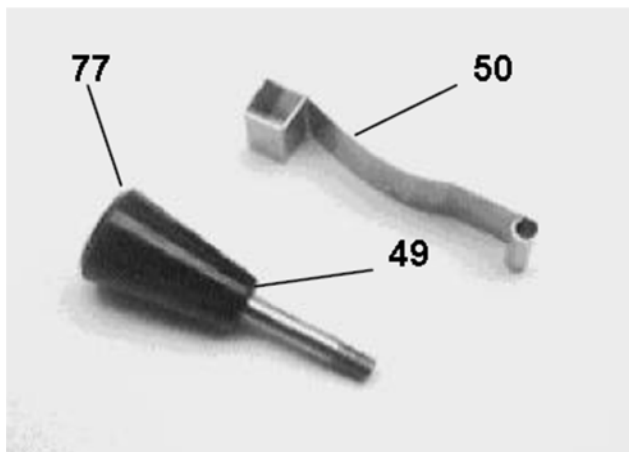


## Vorzugswerk / Traction unit





**Vorzugswerk / Traction unit**





Pos	Bezeichnung / Description	Art.Nr. / Part No
3	Isolierbüchse / Insulating bush	5215.8177
4	Walzen-Lagerflansch / Rolling flange	5215.0038
6	Vorzugwalze 95 / Traction roller 95	5215.3838
6	Vorzugwalze 160 / Traction roller 160	5215.3846
7	Umlenkdom 95 / Reversing shaft 95	5215.8188-00
7	Umlenkdom 160 / Reversing shaft 160	5215.8188-01
9	Antriebswelle 95 / Motor shaft 95	5215.8100-00
9	Antriebswelle 160 / Motor shaft 160	5215.8100-01
10	Zahnriemenrad / Toothed belt roll	5215.0095
11	Kupplungs-Lagerflansch / Coupling flange	5215.0110
12	Kupplungswelle / Clutch shaft	5215.0127
13	Kupplungsfeder / Clutch facing spring	5215.0135
14	Kupplungs-Druckscheibe / Clutch facing spring	5215.0143
15	Kupplungs-Filzscheibe / Felt disk	5215.0151
16	Kupplungs-Zahnriemenrad Z=17/Clutch toothed belt roll Z=17	5215.0168
17	Kupplungs-Scheibe / Clutch disk	5215.0176
18	Motor-Zahnriemenrad Z=17 / Toothed belt roll Z=17	5215.9207
19	Riemenspannrolle / Take-up pulley	5215.0192
21	Halter Gegenrolle 95 / Support 95	5215.8111-00
21	Halter Gegenrolle 160 / Support 160	5215.8111-01
22	Welle Gegenrolle 95 / Shaft 95	5215.8122-00
22	Welle Gegenrolle 160 / Shaft 160	5215.8122-01
23	Zugfeder / Spring	5215.0232
24	Druckrolle / Pressure roller	5215.0240
25	Lagerbüchse / Bearing bush	5215.0257
26	Oeffnungsscheibe / Disk	5215.0265
28	Achse 95 / Axle 95	5215.8133-00
28	Achse 160 / Axle 160	5215.8133-01
29	Lasche / Bracket	5215.8211

**Vorzugswerk / Traction unit**

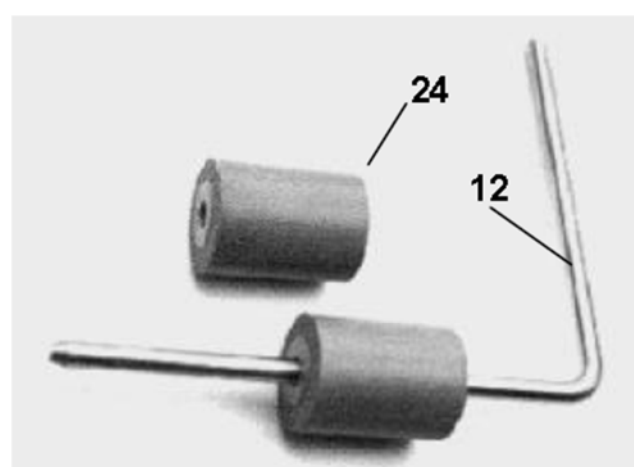
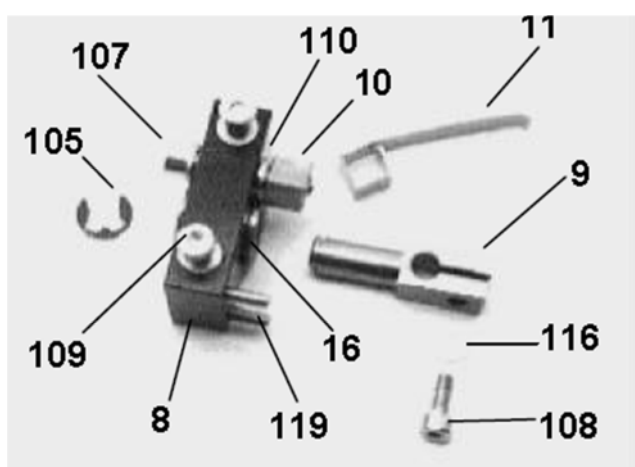
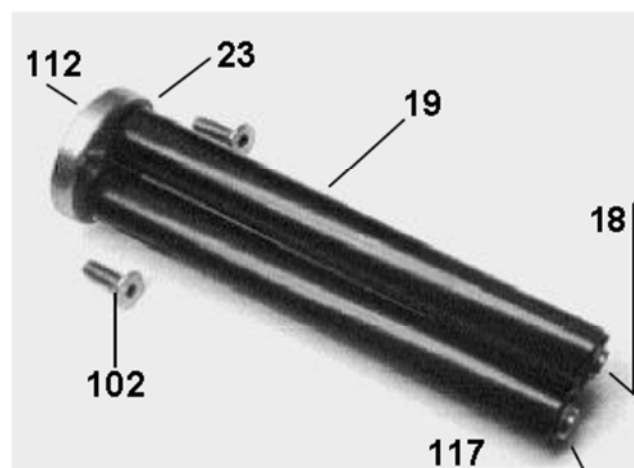
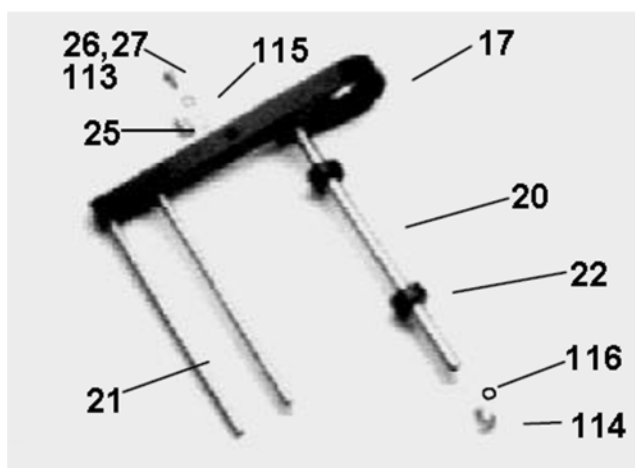
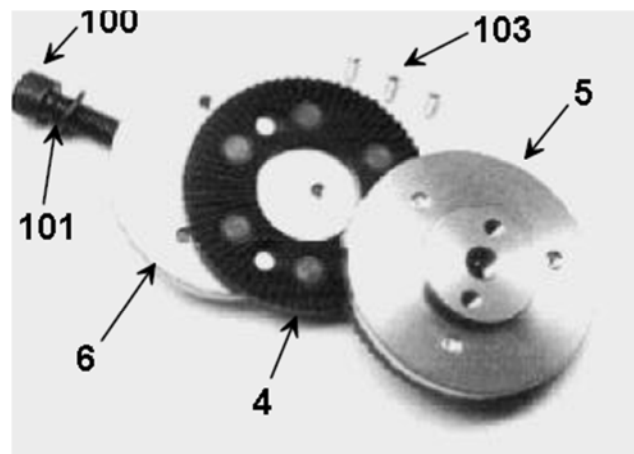
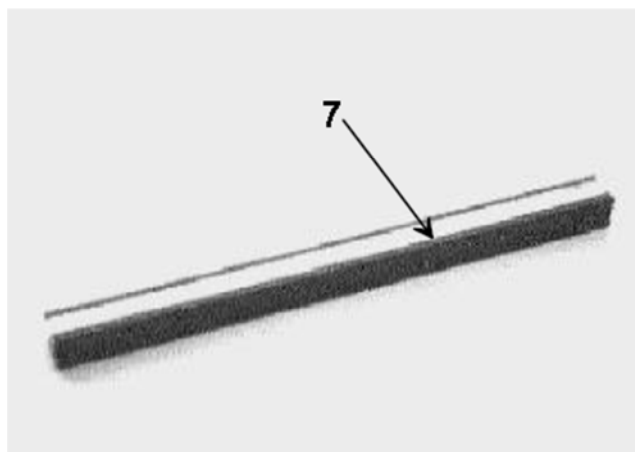
<b>Pos</b>	<b>Bezeichnung / Description</b>	<b>Art.Nr. / Part No</b>
30	Umlenkorn 95 / Reversing shaft 95	5215.8144-00
30	Umlenkorn 160 / Reversing shaft 160	5215.8144-01
32	Umlenkrolle 95 D=20/18 / Reversing roll 95 D=20/18	5215.8155-00
32	Umlenkrolle 160 D=20/18 / Reversing roll 160 D=20/18	5215.8155-01
34	Bremsdorn 95 / Brake shaft 95	5215.8166-00
34	Bremsdorn 160 / Brake shaft 160	5215.8166-01
35	Seitenführung D=20 / Paperguide disk D=20	5215.0354
36	Klemmlasche / Clamping lug	5215.0362
37	Klemmschraube / Locking screw	5215.0370
38	Laschenfeder / Spring	5215.0387
39	Distanzsäule / Distance sleeve	5215.0395
43	Wickeldorn 95 / Winding spindle 95	5215.6844
43	Wickeldorn 160 / Winding spindle 160	5215.6855
44	Spannbügel 95 / Tension lever 95	5215.6866
44	Spannbügel 160 / Tension lever 160	5215.6877
45	Rillenkugellager / Ball bearing	5842.1731
48	Vierkantprofil / Square profile	5215.0484
49	Stiftschraube / Locking screw	5215.0492
50	Bremsfeder / Brake spring	5215.0508
51	Gewindebüchse / Tapped bush	5215.0516
52	Federbüchse / Spring bush	5215.0524
53	Druckfeder / Spring	5829.0860
54	Hütchen / Cup	5206.3222
55	Klemmplatte / Clamping plate	5215.0532
56	Klemmzapfen / Clamping flange	5215.8233
57	Nocken / Lifter	5215.0557
59	Isolierscheibe M6 / Insulating disk M6	5215.3302

Pos	Bezeichnung / Description	Art.Nr. / Part No
60	Steuereinheit C4300 / Control unit C4300	5215.9200
60	Steuereinheit C7300 / Control unit C7300	5215.9211
63	Drehknopf / Turning button	5215.0613
65	Motor C4300 / Motor C4300	7407.1822
65	Motor C7300 / Motor C7300	7407.1833
66	Schalter Baureihe 185 / Switch line of products 185	7405.1783
67	Rillenkugellager 6810 2RS / Ball bearing 6810 2RS	5842.1667
68	Rillenkugellager 6001 2RS / Ball bearing 6001 2RS	5842.1131
69	Zahnriemen / Toothed belt	5215.0410
70	Nadelhülse HK 1210 / Needle bearing HK 1210	5842.1083
71	Pendelkugellager / Spherical roller bearing	5842.1650
72	Haltering D=19,7 / Supporting ring D=19,7	5826.0647
73	Nadelhülse HK 1212 18/1 / Needle bearing HK 1212 18/1	5842.1180
77	Schalthebelgriff / Gear shift	5850.0082
85	Distanzsäule print-Deckel / Distance sleeve print cover	5215.4120
88	Scheibe zu POTI-Knopf / Disk	7401.4733
89	Drehknopf POTI / Turning knob	7401.4717
90	Deckel zu POTI-Knopf / Cover	7401.4725
92	Bedienungsplatte / Control plate	5215.6721
93	Schalterdeckel / Switch cover	5215.4104
94	C4300 Kleber / C4300 sticker	5851.1833
95	C7300 Kleber / C7300 sticker	5851.1844
97	Netzschalter mit Kabel / Mains switch with cables	5215.9205
98	FEED-Taster mit Kabel / FEED-key with cable	5215.9202
102	Zylinderschraube M5x18 / Cheese head screw M5x18	NS00.7029Z
104	Fächerscheibe M5 / Serrated lock washer M5	NS27.0001Z
105	Sechskantmutter M5 / Hexagon nut M5	NS24.1003Z
109	Kerbschraube M2,9x6,5 / Screw M2,9x6,5	NS01.3002Z
110	Passkerbstift 4x16 / Close-tolerance grooved pin M4x16	NS32.5000Z

**Vorzugswerk / Traction unit**

<b>Pos</b>	<b>Bezeichnung / Description</b>	<b>Art.Nr. / Part No</b>
116	Sprengring INA D=50 / Snap ring INA D=50	NS28.2501B
122	Federkeil 5x5x20 / Key 5x5x20 (special)	52159191
123	Sicherungsring D=12 / Locking ring D=12	NS29.5007B
124	Sechskantschraube M5x6 / Hexagon head cap screw M5x6	NS12.2035Z
125	Sicherungsblech M5 / Locking plate M5	NS29.1501Z
132	Gewindestift M8x12 / Set screw M8x12	NS16.6027B
133	Zylinderstift D=3x25 / Parallel pin D=3x25	NS32.2032B
135	Gewindestift M4x5 / Set screw M4x5	NS16.6033Z
143	Sicherungsring D=35 / Locking ring D=35	NS29.6002B
144	Sicherungsring D=15 / Locking ring D=15	NS29.5003B
145	Zylinderschraube M6x8 / Cheese head screw M6x8	NS00.7051U
157	Sicherungsscheibe D=4 / Locking disk D=4	NS28.4005B
160	160 Zylinderschraube M6x35 / Cheese head screw M6x35	NS00.5042U
164	Zylinderschraube M4x8 / Cheese head screw M4x8	NS00.7052U
169	Gewindestift M3x25 / Set screw M3x25	NS16.3018B
170	Zylinderschraube M4x10 / Cheese head screw M4x10	NS00.0007
172	Schwerspannstift D=2x14 / Pin D=2x14	NS32.1024B
175	Gewindestift M4x8 / Set screw M4x8	NS16.4004B
176	Federring M5 / Spring disk M5	NS28.3003B
179	Unterlagsscheibe M5 / Washer M5	NS29.0504Z
181	Gewindestift M5x10 / Set screw M5x10	NS16.4009B
183	Zylinderschraube M6x16 / Cheese head screw M6x16	NS00.7022Z
184	Federring M6 / Spring disk M6	NS28.3004B
185	Unterlagsscheibe M6 / Washer M6	NS29.0004Z

### 3 Applikator federnd 95 / Applicator spring loaded 95



**Applikator federnd 95 / Applicator spring loaded 95**

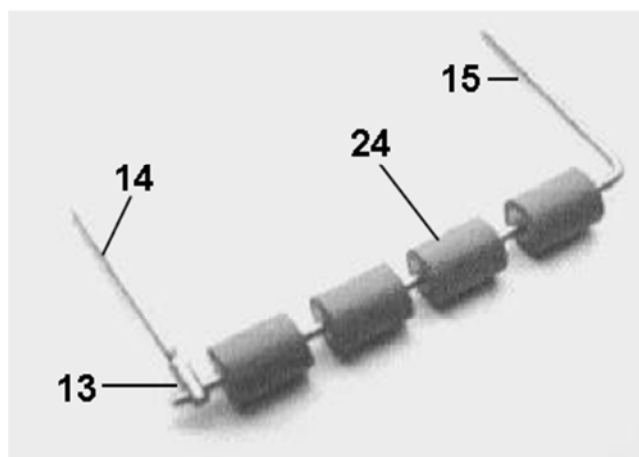
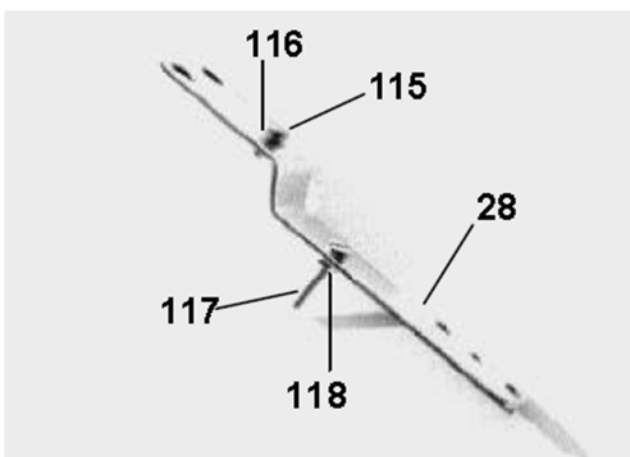
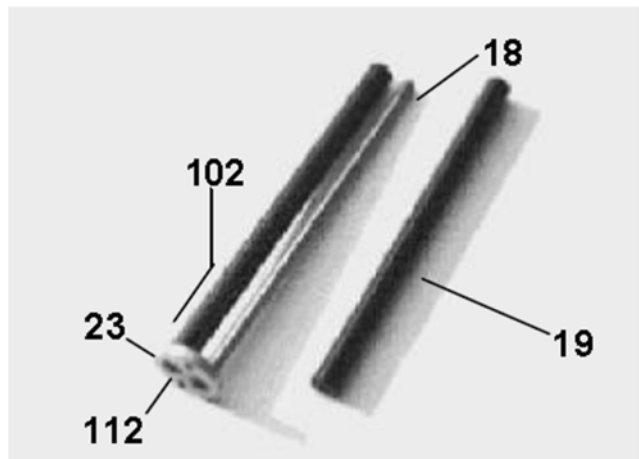
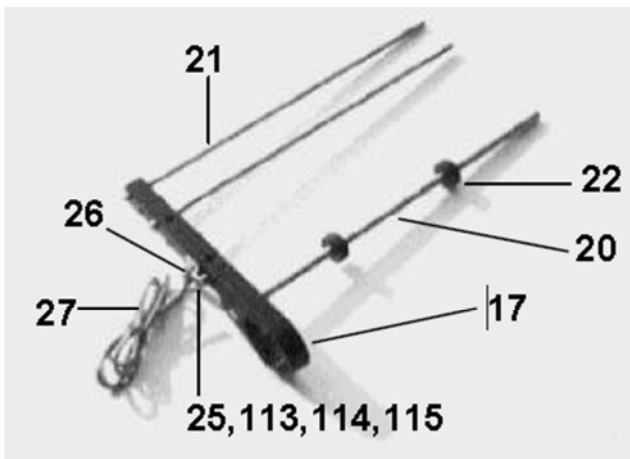
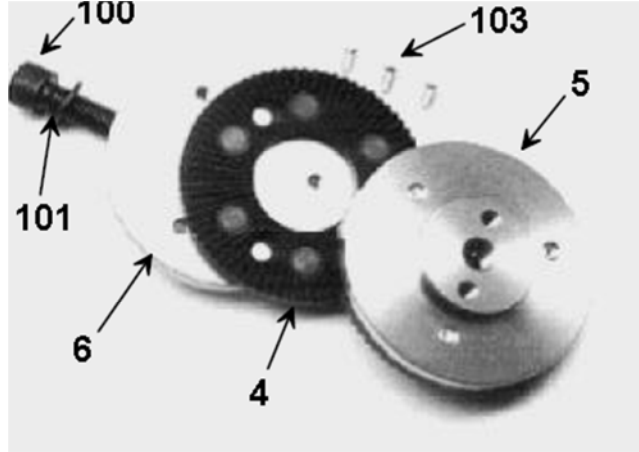
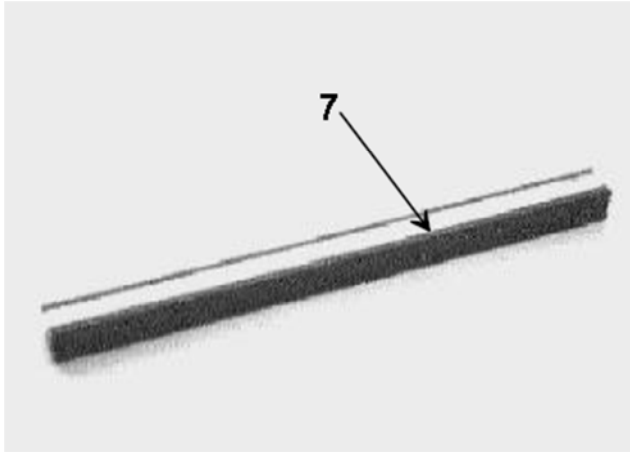
<b>Pos</b>	<b>Bezeichnung / Description</b>	<b>Art.Nr. / Part No</b>
4	Planritzel (schwarz) / Pinion (black)	5215.1407
5	Verbindungsflansch / Flange	5215.6777
6	Verbindungsflansch / Flange	5215.6788
7	Modulschiene Applikator / Module rail applicator	5215.6799
8	Halter / Support	5215.7000
9	Rollenhalter / Roll support	5215.7022
10	Federhalter / Spring support	5215.7033
11	Feder / Spring	5215.7044
12	Rollenachse 95 / Axle 95	5215.7077
16	Sinterlager / Porous bearing	5843.0828
17	Hebel / Lever	5215.1545
18	Achse 95 / Axle 95	5215.1561
19	Rolle 95 / Roll 95	5215.1553
20	Achse 95 / Axle 95	5215.1286
21	Achse 95 / Axle 95	5215.1294
22	Stellring komb. / Set collar comb.	5215.1326
23	Flansch / Flange	5215.1520
24	Andrückrolle komb. / Pressing roll comb.	5208.3246
25	Kabelbride / Cable clamp	7401.0650
26	Quetschkabelschuh isol./ Cable lug isol.	7401.4877
27	Litze 0,5 (grün, gelb) / Litz 0,5 (green, yellow)	7400.4421
100	Zylinderschraube m.l-6Kt M8x40/Cheese head screw M8x40	NS00.058.2

## Applikator federnd 95 / Applicator spring loaded 95

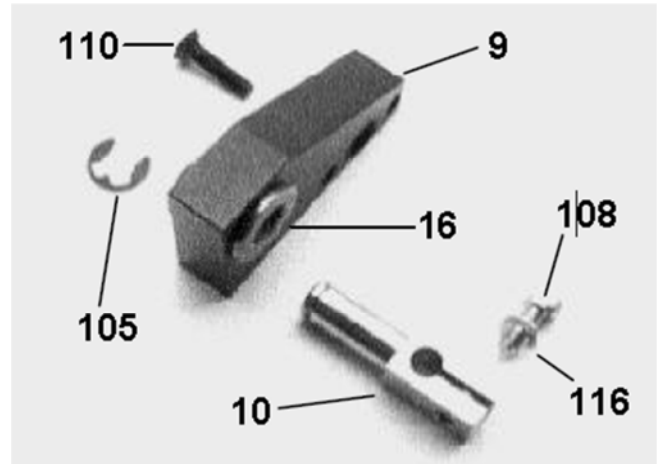
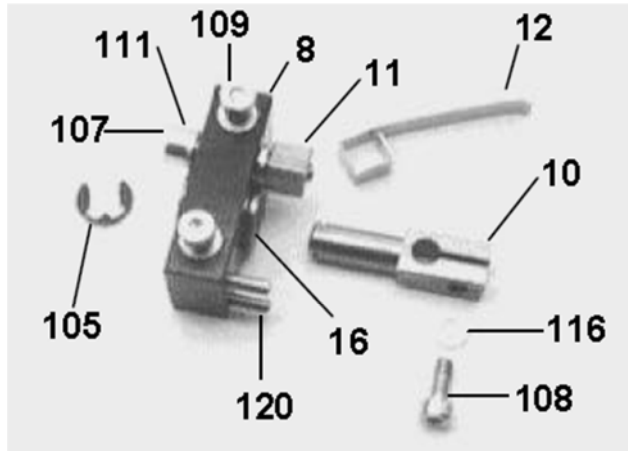
Pos	Bezeichnung / Description	Art.Nr. / Part No
101	Federring M8 / Spring disk M8	NS28.014.2
102	Senkschraube m. I-6Kt M4x12 / Countersunk screw M4x12	NS04.5018U
103	Senkschraube m. I-6Kt M4x6 / Countersunk screw M4x6	NS04.3004Z
105	Sicherungsscheibe D=6 / Locking disk D=6	NS28.4004B
107	Zylinderschraube m. I-6Kt M5x25 / Cheese head screw	NS00.5006Z
108	Zylinderschraube m. I-6Kt M4x10 / Cheese head screw	NS00.7001Z
109	Zylinderschraube m. I-6Kt M4x30 / Cheese head screw	NS00.5007Z
110	Unterlagsscheibe M5 / Washer M5	NS29.0003Z
112	Senkschraube m. I-6Kt. M4x12 / Countersunk screw M4x12	NS04.5003B
113	Zylinderschraube M3x6 / Cheese head screw M3x6	NS00.0002Z
114	Zylinderschraube M4x6 / Cheese head screw M4x6	NS00.0005Z
115	Rippenscheibe M3 / Ribbed disk M3	NS28.1001B
116	Unterlagsscheibe M4 / Washer M4	NS29.0503Z
117	Spannring BENZING D=6 / Circlip BENZING D=6	NS28.7001B
119	Passkerbstift D=3x16 / Pin D=3x16	NS32.6011U

**Applikator federnd 160 / Applicator spring loaded 160**

**4 Applikator federnd 160 / Applicator spring loaded 160**





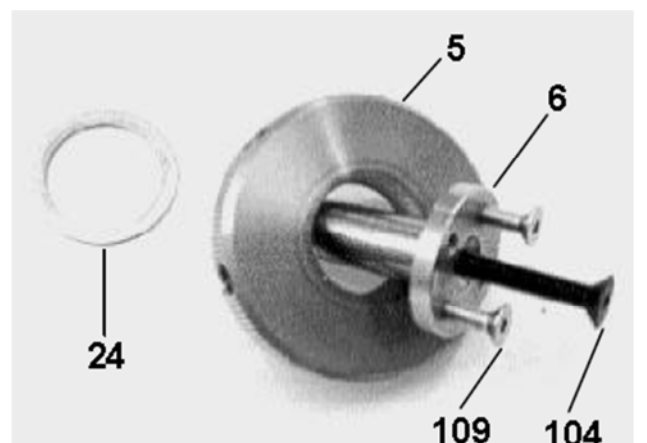
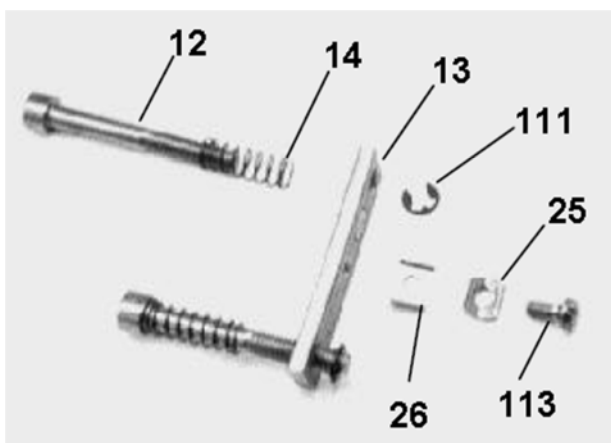
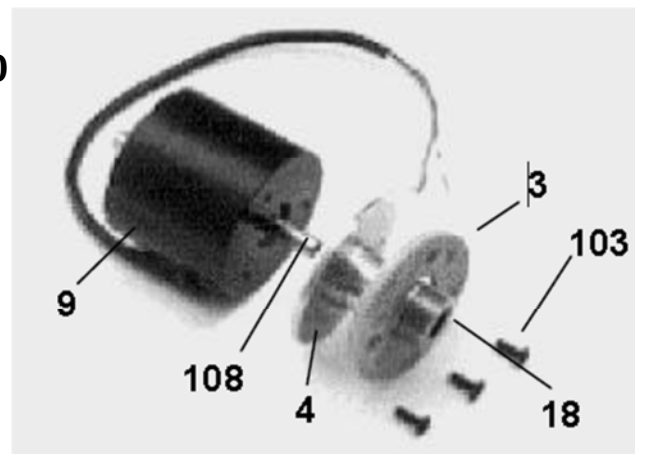
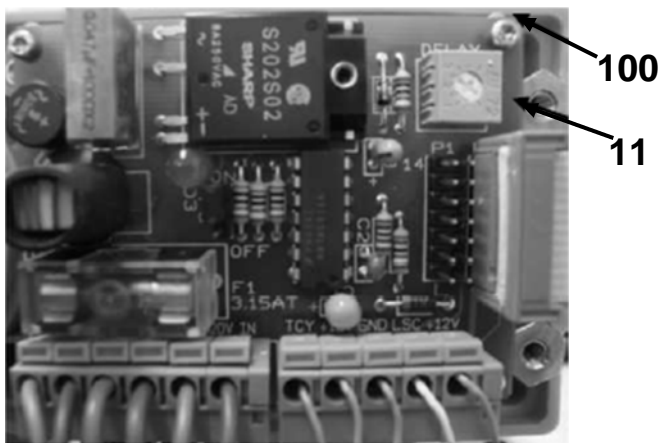
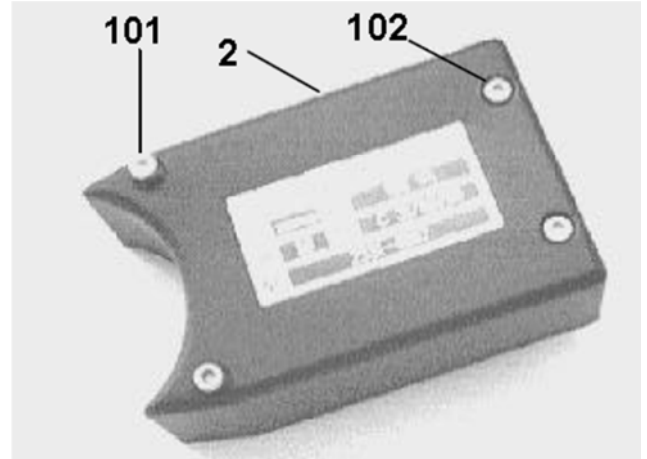
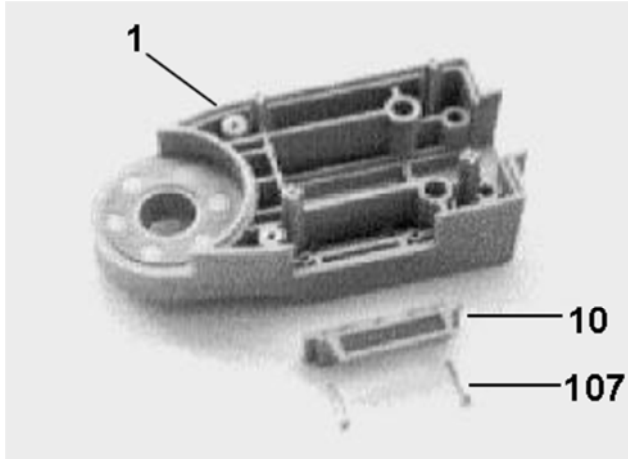


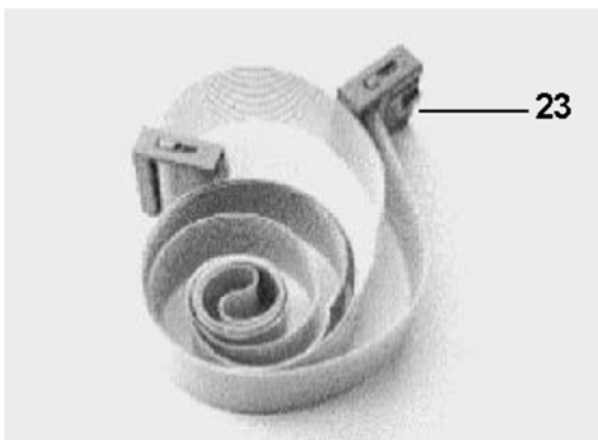
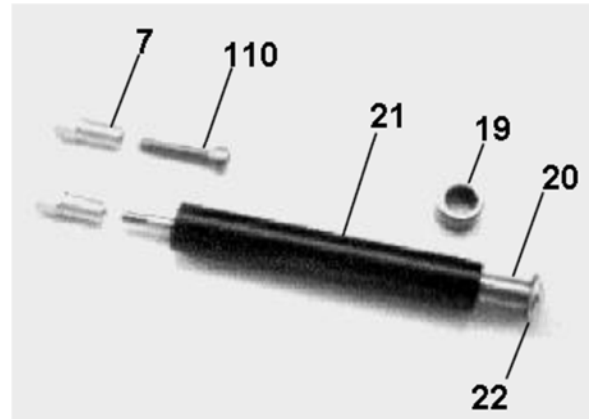
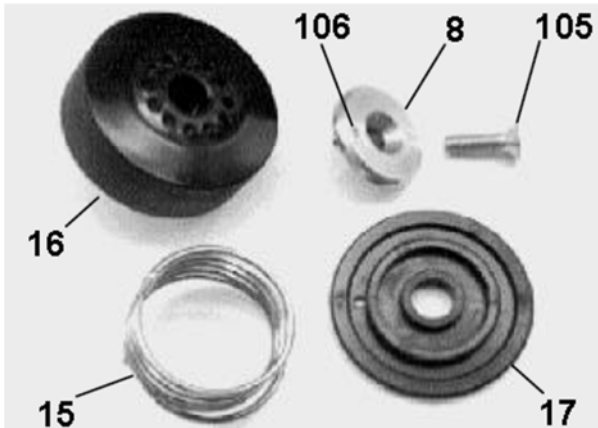
Pos	Bezeichnung / Description	Art.Nr. / Part No
4	Planritzel (schwarz) / Pinion (black)	5215.1407
5	Verbindungsflansch / Flange	5215.6777
6	Verbindungsflansch / Flange	5215.6788
7	Modulschiene Applikator / Modul rail applicator	5215.6799
8	Halter (rechts) / Support (right)	5215.7000
9	Halter (links) / Support (left)	5215.7011
10	Rollenhalter / Roll support	5215.7022
11	Federhalter / Spring support	5215.7033
12	Feder / Spring	5215.7044
13	Verbindungsstück / Connecting piece	5215.7055
14	Halterachse / Support axle	5215.7066
15	Rollenachse 160 / Axle 160	5215.7088
16	Sinterlager / Porous bearing	5843.0828

**Applikator federnd 160 / Applicator spring loaded 160**

Pos	Bezeichnung / Description	Art.Nr. / Part No
17	Hebel / Lever	5215.1545
18	Achse 160 / Axle 160	5215.1601
19	Rolle 160 / Roll 160	5215.1594
20	Achse 160 / Axle 160	5215.1301
21	Achse 160 / Axle 160	5215.1318
22	Stellring komb. / Set collar comb.	5215.1326
23	Flansch / Flange	5215.1520
24	Andrückrolle komb. / Pressing roll comb.	5208.3246
25	Kabelbride / Cable clamp	7401.0650
26	Quetschkabelschuh isol. / Cable lug isol.	7401.4877
27	Litze 0,5 (grün, gelb) / Litz 0,5 (green, yellow)	7400.4421
28	Fixierung (rechts) / Fixed flange (right)	5215.1342
28	Fixierung (links) / Fixed flange (left)	5215.1350
100	Zylinderschraube M8x40 / Cheese head screw M8x40	NS00.058.2
101	Federring M8 / Spring disk M8	NS28.014.2
102	Senkschraube M4x12 / Countersunk screw M4x12	NS04.5018U
103	Senkschraube M4x6 / Countersunk screw M4x6	NS04.3004Z
105	Sicherungsscheibe D=6 / Locking ring D=6	NS28.4004B
107	Zylinderschraube M5x25 / Cheese head screw M5x25	NS00.5006Z
108	Zylinderschraube M4x10 / Cheese head screw M4x10	NS00.7001Z
109	Zylinderschraube M4x30 / Cheese head screw M4x30	NS00.5007Z
110	Senkschraube M4x16 / Countersunk screw M4x16	NS04.5004B
111	Unterlagsscheibe M5 / Washer M5	NS29.0003Z
112	Senkschraube M4x12 / Countersunk screw M4x12	NS04.5003B
113	Zylinderschraube M3x6 / Cheese head screw M3x6	NS00.0002Z
114	Rippenscheibe M3 / Ribbed disk M3	NS28.1001B
115	Zylinderschraube M4x6 / Cheese head screw M4x6	NS00.0005Z
116	Unterlagsscheibe M4 / Washer M4	NS29.0503Z
117	Zylinderschraube M3x16 / Cheese head screw M3x16	NS00.0004Z
118	Sechskantmutter M3 / Hexagon nut M3	NS24.2008Z
120	Passkerbstift D=3x16 / Pin D=3x16	NS32.6011U

### 5 Magnet Applikator / Magnet applicator



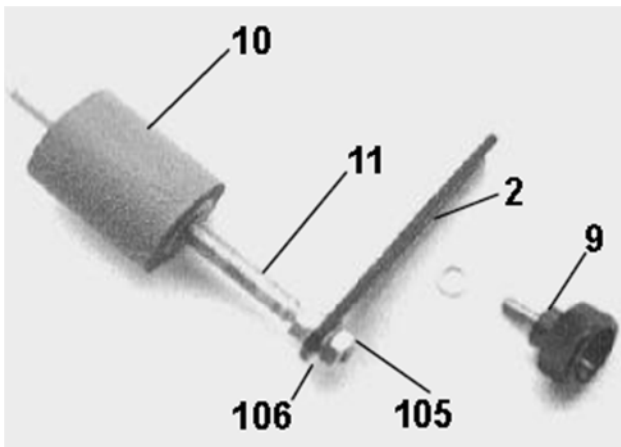
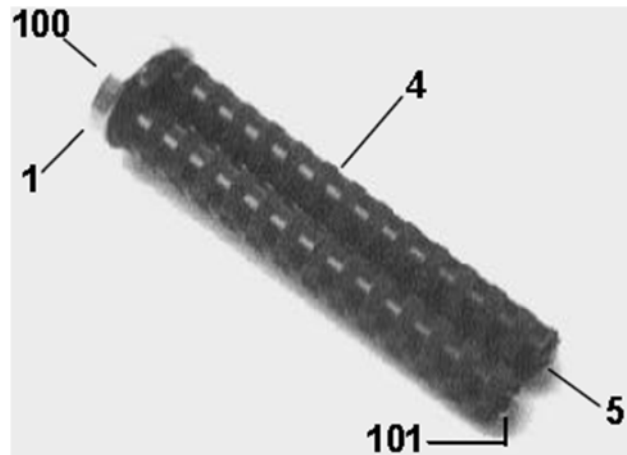
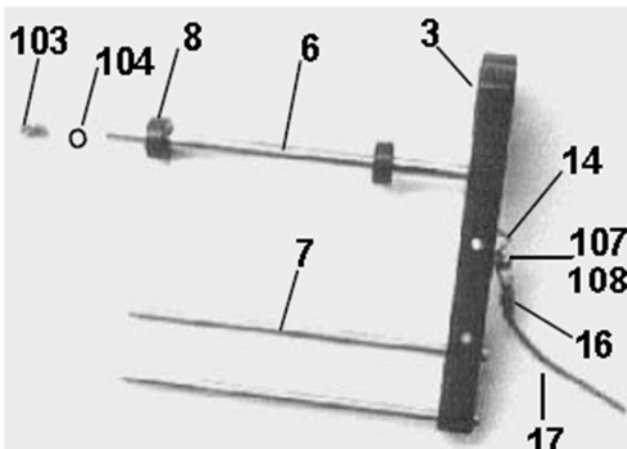


Pos	Bezeichnung / Description	Art.Nr. / Part No
1	Applikatorgehäuse / Flapapplicator shell (housing)	5215.4550
2	Deckel / Cover	5215.1391
3	Planritzel (schwarz) / Pinion (black)	5215.1407
4	Magnetflansch / Magnet flange	5215.1415
5	Ringmutter / Ring nut	5215.1423
6	Magnetachse / Magnet axle	5215.1431
7	Doppelmutter / Two nuts	5215.1448
8	Federfixierflansch / Spring holder	5215.0970
9	Drehmagnet 230V / Torque magnet 230V	5215.1456
9	Drehmagnet 110V / Torque magnet 110V	5215.3465
10	Rundkabelbride / Cable clamp	5215.0013
11	Magnetapplikator Print / Flapapplicator with magnet print	5215.1497

Pos	Bezeichnung / Description	Art.Nr. / Part No
12	Klemmschraube / Locking screw	5215.0370
13	Klemmlasche / Clamping lug	5215.0362
14	Laschenfeder / Spring	5215.0387
15	Torsionsfeder rechts / Torsion spring right	5829.1232
15	Torsionsfeder links / Torsion spring left	5829.1313
16	Einstellrad / Knurling knob	5208.3092
17	Federteller / Spring plate	5208.3302
18	Nadelhülse HK 1210 16/1 / Needle bearing HK 1210 16/1	5842.1083
19	Nadelhülse HK 1212 18/1 / Needle bearing HK 1212 18/1	5842.1180
20	Umlenkdom 95 / Reversing shaft 95	5215.0298
20	Umlenkdom 160 / Reversing shaft 160	5215.0305
21	Umlenkrolle 95 D=20/18 / Reversing roll 95 D=20/18	5215.0313
21	Umlenkrolle 160 D=20/1 / Reversing roll 160 D=20/1	5215.0321
22	Haltering D=10 19,7 / Supporting ring D=10 19,7	5826.0647
23	Roll-up Kabel / Roll-up cable	5215.1504
24	Distanzring / Distance ring	5215.1512
25	Klemmplättchen / Clamping plate	7401.1622
26	Klemmschiene / Clamping rail	7401.1630
100	Kerbschraube M2,2x6,5 / Screw M2,2x6,5	NS01.3000Z
101	Zylinderschraube m. I-6Kt M4x45 / Cheese head screw	NS00.5043U
102	Zylinderschraube m. I-6Kt M4x35 / Cheese head screw	NS00.5044U
103	Senkschraube M4x12 / Countersunk screw M4x12	NS04.5003B
104	Senkschraube M5x35 / Countersunk screw M5x35	NS04.5016B
105	Senkschraube m. I-6Kt M5x16 / Countersunk screw M5x16	NS04.5017U
106	Steckerbstift D=2x6 / Pin D=2x6	NS32.4007B
107	Kerbschraube D=2,9x19 / Screw D=2,9x19	NS01.3005Z
108	Schwerspannstift D=3x12 / Pin D=3x12	NS32.1007B
109	Senkschraube m. I-6Kt. M4x12 /Countersunk screw M4x12	NS04.5018U
110	Zylinderschraube m. I-6Kt. M6x30 / Cheese head screw	NS00.7053U
111	Sicherungsscheibe D=4 / Locking disk D=4	NS28.4005B
113	Zylinderschraube m. I-6Kt. M4x8 /Cheese head screw	NM00.0070U

## Applikatorhebel 95 / Applicator lever 95

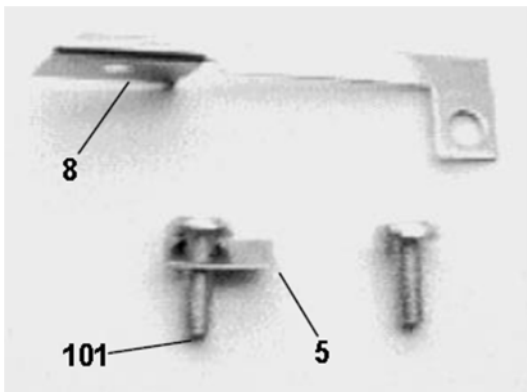
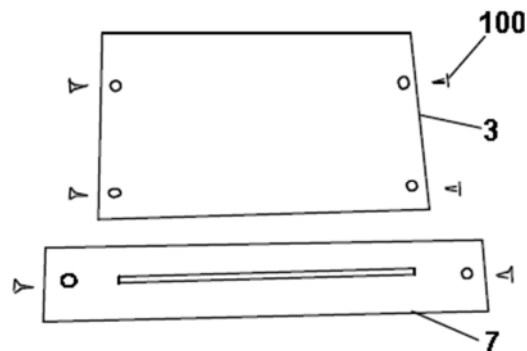
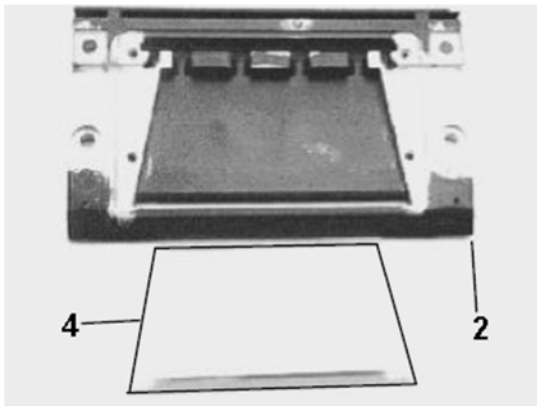
### 6 Applikatorhebel 95 / Applicator lever 95



Pos	Bezeichnung / Description	Art.Nr. / Part No
1	Flansch / Flange	5215.1520
2	Rollenhalter / Roll support	5215.1537
3	Hebel / Lever	5215.1545
4	Rolle 95 / Roll 95	5215.1553
5	Achse 95 / Axle 95	5215.1561
6	Achse 95 / Axle 95	5215.1286
7	Achse 95 / Axle 95	5215.1294
8	Stellring komb. / Set collar comb.	5215.1326
9	Rändelschraube M4x10 / Knurling screw M4x10	5850.0600
10	Andrückrolle komb. / Pressing roll comb.	5208.3246

<b>Pos</b>	<b>Bezeichnung / Description</b>	<b>Art.Nr. / Part No</b>
11	Rollenachse 95 / Axle 95	5208.3270
14	Kabelbride / Cable clamp	7401.0650
16	Quetschkabelschuh isol. / Cable lug isol.	7401.4877
17	Litze 0,5 (grün, gelb) / Litz 0,5 (green, yellow)	7400.4421
100	Senkschraube M4x12 / Countersunk screw M4x12	NS04.5003B
101	Spannring BENZING D=6 / Circlip BENZING D=6	NS28.7001B
103	Zylinderschraube M4x6 / Cheese head screw M4x6	NS00.0005Z
104	Unterlagsscheibe M4 / Washer M4	NS29.0503Z
105	Sechskantmutter M5 / Hexagon nut M5	NA24.1010U
106	Unterlagsscheibe M5 / Washer M5	NA29.0009U
107	Zylinderschraube M3x6 / Cheese head screw M3x6	NS00.0002Z
108	Rippenscheibe M3 / Ribbed disk M3	NS28.1001B

## 7 Optische Etikettenabtastung / Optical label scanner



Pos	Bezeichnung / Description	Art.Nr. / Part No
2	Abtastplatte 95 / Scan area 95	5215.1075
2	Abtastplatte 160 / Scan area 160	5215.1083
3	Abdeckung / Cap	5215.1091
4	Lichtleiter / Light guide	5215.1148
5	Kabelbride / Cable clip	5215.1156
6	Sender print GS073 / Transmitter print GS073	5215.1204
7	Ablösleiste 95 / Small rail 95	5215.1212
7	Ablösleiste 160 / Small rail 160	5215.1220
8	Erdungsleiter links / Earth plate left	5215.2460
8	Erdungsleiter rechts / Earth plate right	5215.2452
100	Senkblechschraube M2,2x4,5 / Countersunk screw M2,2x4,5	NS05.0002Z
101	Flachkopfschraube M4x12 / Pan head screw M4x12	NS08.1014Z

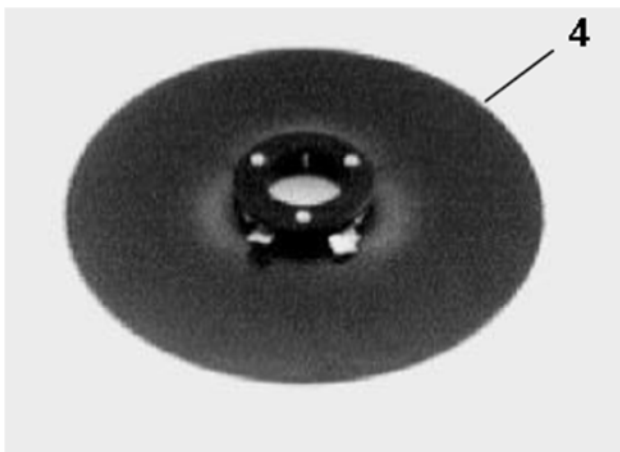
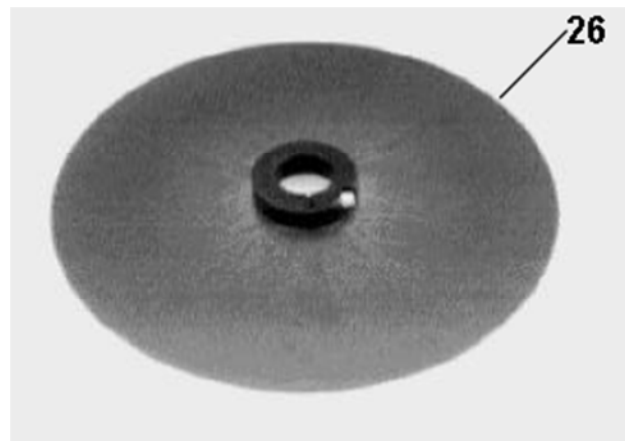
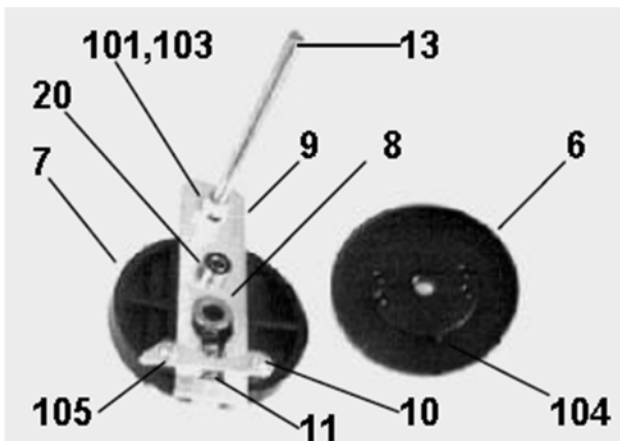
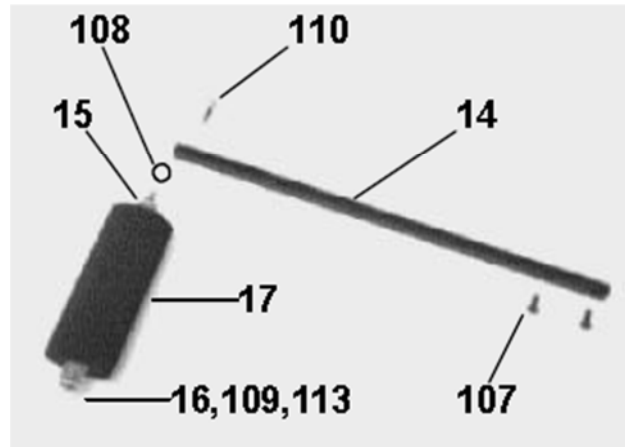
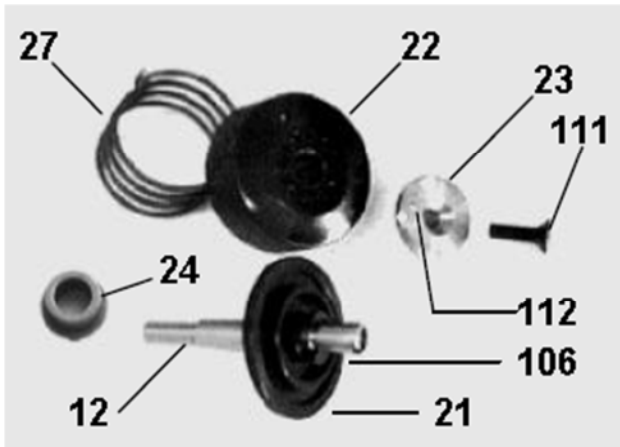


**8 Abtastkopf / Scanning head**

<b>Pos</b>	<b>Bezeichnung / Description</b>	<b>Art.Nr. / Part No</b>
	Abtastkopf optisch / Optical scanning head	5215.2388

**Midi Abroller / Midi Unwinder**

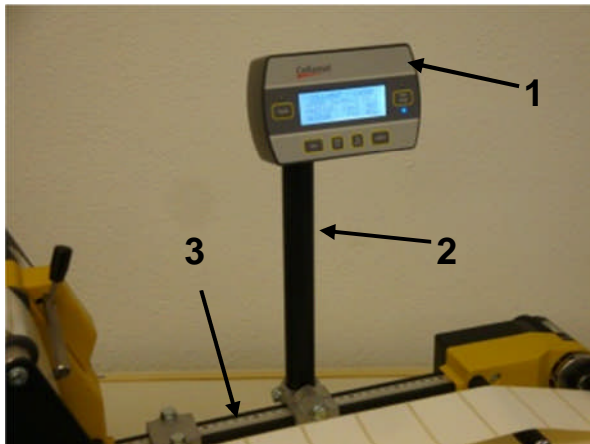
**9 Midi Abroller / Midi Unwinder**



Pos	Bezeichnung / Description	Art.Nr. / Part No
4	R-Scheibe 250 verstellbar / Disk 250 adjustable	5215.2152
4	R-Scheibe 350 verstellbar / Disk 350 adjustable	5215.2160
6	Pendelscheibe / Dancer disk	5215.0808
7	Pendelflansch / Dancer flange	5215.0792
8	Lager / Bearing	5215.0816
9	Schieber / Translating part	5215.0824
10	Anschlag / Stopper	5215.0832
11	Druckfeder / Spring	5829.0406
12	Pendelachse / Dancer axle	5215.0857
13	Bremsachse 95 / Brake axle 95	5215.0865
13	Bremsachse 160 / Brake axle 160	5215.0873
14	Pendel 250 / Dancer 250	5215.0881
14	Pendel 350 / Dancer 350	5215.0987
15	Pendelrollenachse 95 / Dancer axle 95	5216.2594
15	Pendelrollenachse 160 / Dancer axle 160	5216.2601
16	Pendelrohr 95 / Dancer tube 95	5216.2083
16	Pendelrohr 160 / Dancer tube 160	5216.2197
17	Pendelrolle 95 / Dancer roll 95	5215.0938
17	Pendelrolle 160 / Dancer roll 160	5215.0946
20	Rollenlager NT 684 ZZA / Ball bearing NT 684 ZZA	5842.1675
21	Federteller / Spring plate	5215.8899
22	Einstellrad / Knurling knob	5208.3092
23	Federfixierflansch / Spring holder	5215.0970
24	Sinterlager 18/12/8x10/2 / Sinter bearing 18/12/8x10/2	5843.1151
26	R-Scheibe 250 fest / Disk 250 fix	5215.2233
26	R-Scheibe 350 fest / Disk 350 fix	5215.2241
27	Torsionsfeder rechts / Torsion spring right	5829.1402
27	Torsionsfeder links / Torsion spring left	5829.1410
101	Unterlagsscheibe M5 / Washer M5	NS29.0504Z
103	Sechskantmutter M5 / Hexagon nut M5	NS24.1003Z
104	Gewindestift M4x12 / Set screw M4x12	NS16.9002Z

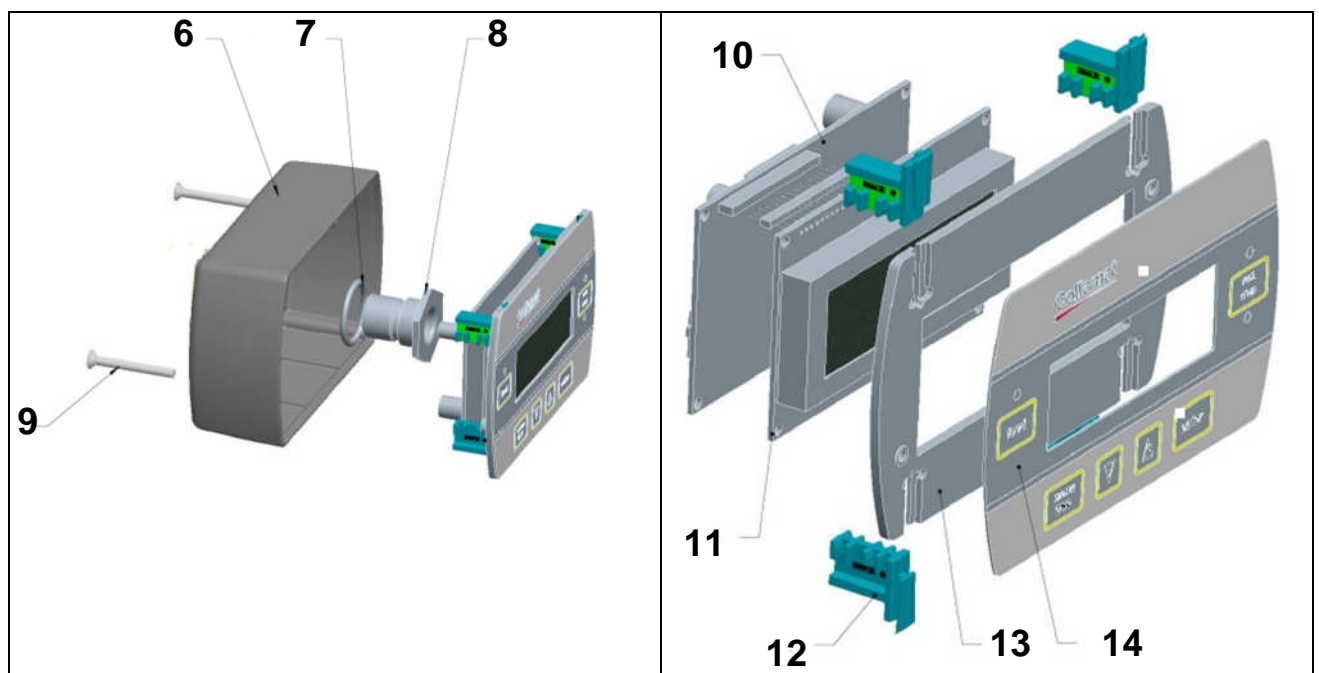
<b>Pos</b>	<b>Bezeichnung / Description</b>	<b>Art.Nr. / Part No</b>
105	Kerbschraube M2,9x6,5 / Screw M2,9x6,5	NS01.3002Z
106	Sicherungsscheibe D=7 / Locking disk D=7	NS28.4003Z
107	Senkschraube M4x12 / Countersunk screw M4x12	NS04.6006Z
108	Unterlagsscheibe M4 / Washer M4	NS29.0503Z
109	Spannring BENZING D=6 / Circlip BENZING D=6	NS28.7001B
110	Zylinderschraube M4x14 / Cheese head screw M4x14	NS00.8007Z
111	Senkschraube M5x16 / Countersunk screw M5x16	NS04.6011Z
112	Steckkerbstift 2x6 / Pin 2x6	NS32.4007B
113	Unterlagsscheibe M6 / Washer M6	NS29.0505Z

### 10 Externes Bedienteil / External operator panel



Pos	Bezeichnung / Description	wo / where
1	Bedienteil für C4300 / Operatorpanel for C4300	10.1.
1	Bedienteil für C7300 / Operatorpanel for C7300	10.1.
2	Halterung für Bedienteil / Mounting for operator panel	10.2.
3	Ext. Bedienteil Kabel / Ext. operator panel cable	10.3.


#### 10.1 Externes Bedienteil / external operator panel



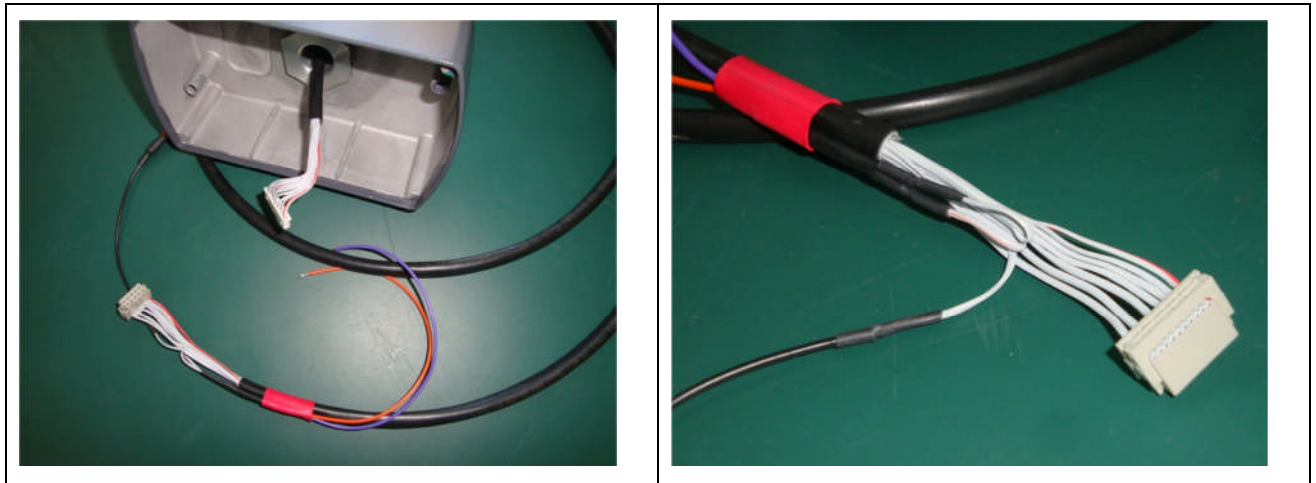
**Externes Bedienteil / External operator panel**

Pos	Bezeichnung / Description	Art.Nr. / Part No
6	Bedienpanel Gehäuse / operator panel housing	5218.0380-01
7	“O”-Ring Ø3/25 / “O”-ring Ø3/25	7106.0009
8	Hohlschraube M20 / Hollow screw M20	5218.0383
10	Bedienpanel PCB / Operator panel PCB	5218.0379
11	LCD display	5218.0378
12	Board Halter / Board holder	5218.0248
13	Montageplatte / Fitting plate	5218.0376
14	Tastaturfolie / Keypad	5218.0377

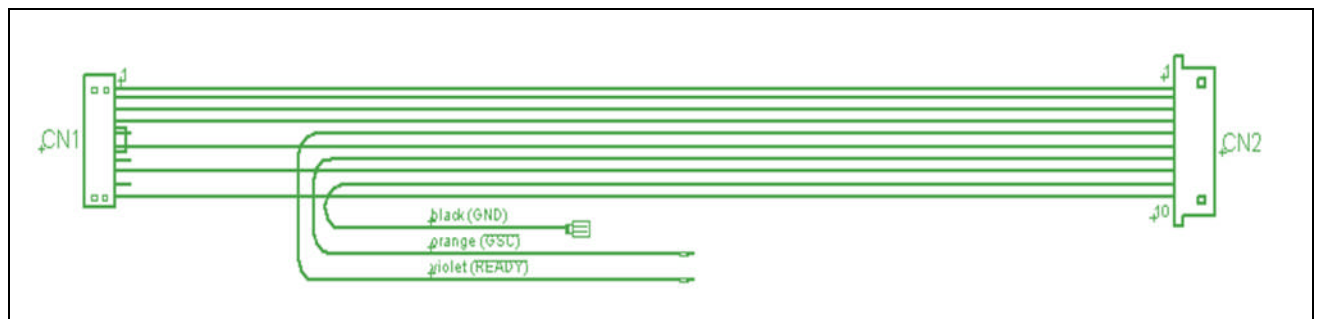
**10.2 Halterung des ext. Bedienteils / mounting of the ext. operator panel**

 <p>Version bis Sep. 2012</p>	<p>Halterung des externen Bedienpanels Mounting parts of the external operator panel</p>	<p>Kundendienst fragen Ask customer service</p>
---	--	---

### 10.3 Kabel zu Bedienteil / cable for operator panel



Pos	Bezeichnung / Description	Art.Nr. / Part No
1	Kabel zu ext. Bedienteil / Cable for ext. operator panel	5215.9201



**Empfohlene Ersatzteile / Recommended Spare Parts**

## 11 Empfohlene Ersatzteile / Recommended Spare Parts

Kapitel Chapter	Bezeichnung Description	Art.Nr. Part No
2	<b>Vorzugswerk / Traction unit</b>	
2-9	Vorzugswalze 95 / Traction cylinder 95	5215.3838
2-9	Vorzugswalze 160 / Traction cylinder 160	5215.3846
2-6	Zahnriemen / Tooth belt	5215.0410
2-5	Kupplungsfilzscheibe / Filt clutch disc	5215.0151
2-5	Kupplungsfeder / Clutch facing spring	5215.0143
2-6	Lagerbüchse / Bearing bush	5215.0257
2-8	Bremsfeder / Brake spring	5215.0508
2-6	Gegendruckrolle / Pinch roller	5215.0240
2-6	Kugellager für Gegendruckrolle / Ball bearing for pinch roller	5842.1650
2-5	Rillenkugellager / Ball bearing	5842.1731
2-7	Netzschalter mit Kabel / Mains switch with cables	5215.9205
2-6	Baugruppe Steuerprint C4300 / Main board assembly C4300	5215.9200
2-6	Baugruppe Steuerprint C7300 / Main board assembly C7300	5215.9211
5-7	<b>Applikator / Applicator</b>	
7-24	Abtastplatte 95 / Scan area 95	5215.1075
7-24	Abtastplatte 160 / Scan area 160	5215.1083
7-24	Ablöseleiste 95 / Small rail 95	5215.1212
7-24	Ablöseleiste 160 / Small rail 160	5215.1220
6-22	Applikator Andruckrolle / Applicator pressure roller	5208.3246
6-22	Stelling komb. / Set collar comb.	5215.1326
5-23	Roll-up Kabel / Roll-up cable	5215.1504
5-19	Gefederter Applikator Print / Spring loaded applicator	5215.4145
5-20	Torsionsfeder rechts / Torsion spring right	5829.1232
5-20	Torsionsfeder links / Torsion spring left	5829.1313
6	Lichtleiter / Light guide	5215.1148
6	LSC Sender Platine / LSC sender board	5215.1204
7	LSC Empfänger Kopf / LSC receiver head	5215.2388



## Empfohlene Ersatzteile / Recommended Spare Parts

Kapitel Chapter	Bezeichnung Description	Art.Nr. Part No
<b>5</b>	<b>Magnet - / Flap - Applicator Version</b>	
5-19	Magnetapplikator Print / Flapapplicator with magnet print	5215.1497
5-20	Federfixierflansch / Spring holder	5215.0970
5-20	Einstellrad / Knurling knob	5208.3092
5-20	Federteller / Spring plate	5208.3302
5-19	Laschenfeder / Spring	5215.0387
<b>9</b>	<b>Abwicklereinheit / Unwinder unit</b>	
9-26	Torsionsfeder rechts / Torsion spring right	5829.1402
9-26	Torsionsfeder links / Torsion spring left	5829.1410
9-26	Pendelscheibe / Dancer disk	5215.0808
9-26	Pendelflansch / Dancer flange	5215.0792
9-26	Einstellrad / Knurling knob	5208.3092
9-26	Federfixierflansch / Spring holder	5215.0970