

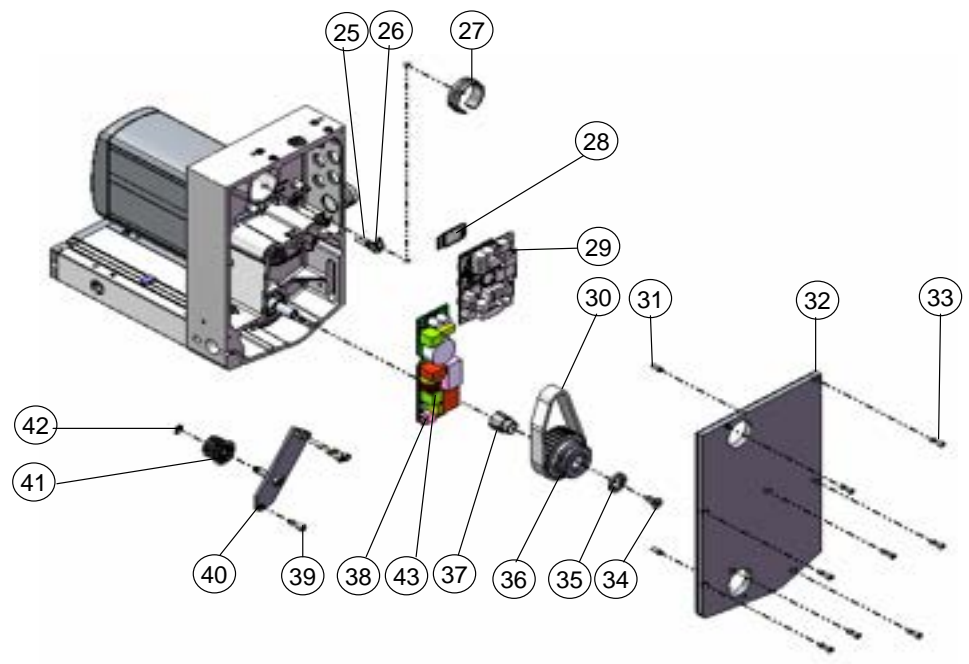
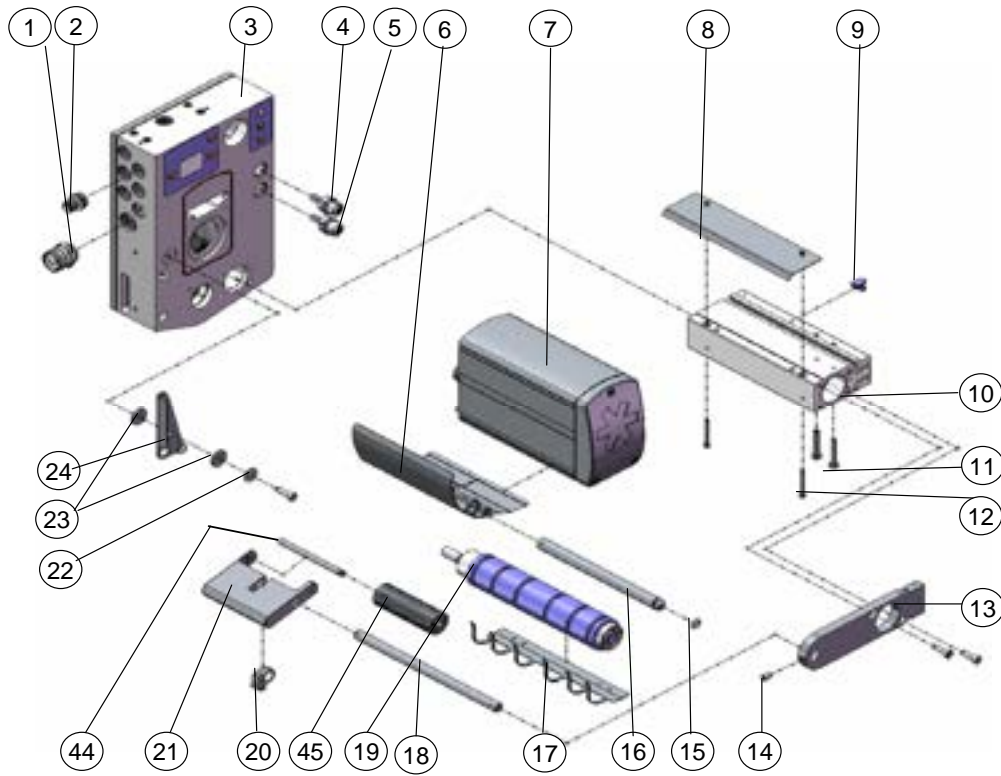
Spare Parts

HERMA 400



3.25 (300116)

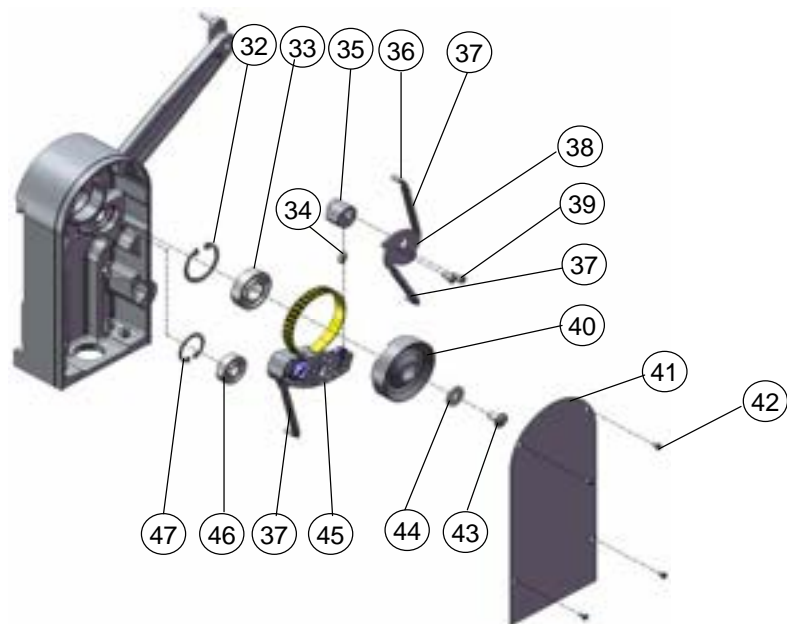
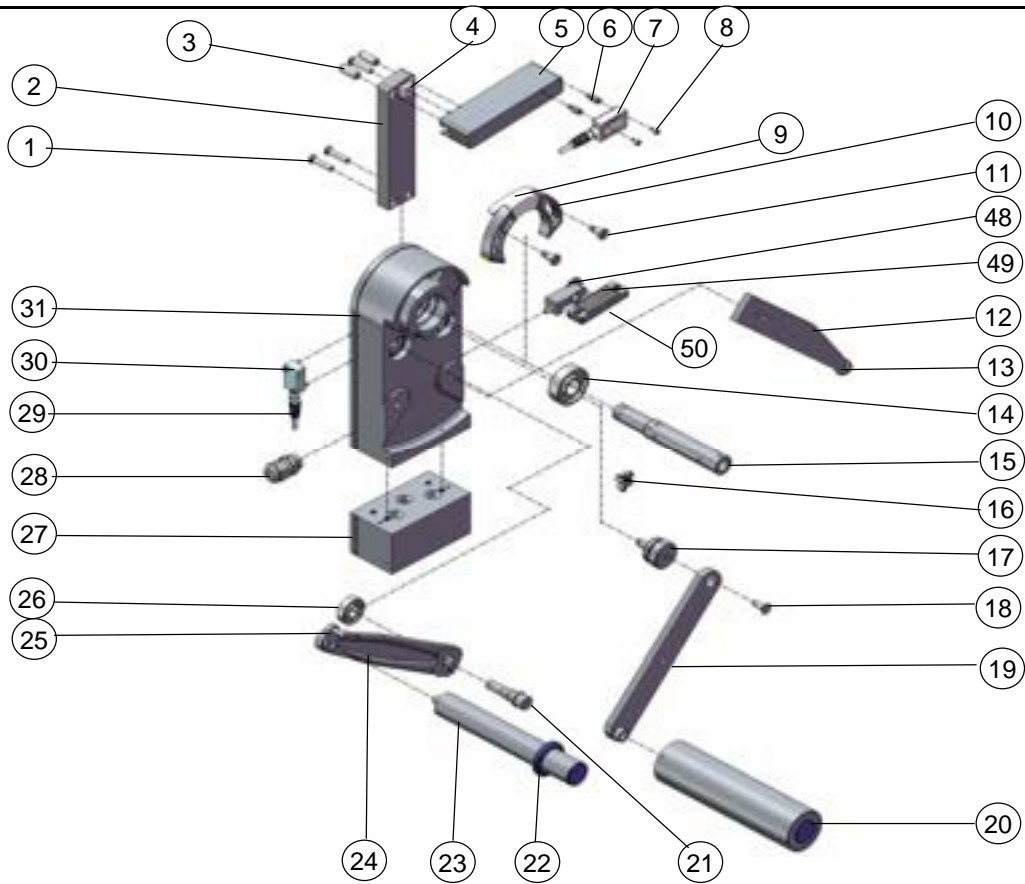
Grundeinheit / Basic unit / Unité de base



Grundeinheit / Basic unit / Unité de base

No.	DE	EN	FR	Typ	#	Material
1	Kabelstecker konf. H400b/C	Cable plug			1	647424
2	Kabelstecker konf. H400b/c Serial	Cable plug			1	647418
3	Gehäuse H400c R m Klebeteilen und Dichtung	H400c Body only right hand		Rechts	1	647463
	Gehäuse H400c R m Klebeteilen und Dichtung	H400 Body only left hand		Links	1	647462
4	Gerätedosen konf. H400b Start/Stop	Cable w. jck 5p,H400b			1	647419
5	Flansch Dose H400c X17 Dr/Transver	Flange socket H400c X17 Dr/Transver			1	70004561
6	Bremsblech links und rechts	Brake plate left and right		8/16 L/R	1	600025
				24	2	600025
7	Antriebseinheit H400c 110V-240V	Drive unit H400c 110V-240V			1	647430
8	Blech 1x46,35x163,8	Sheet 1x46,35x163,8	Tôle 46,2x163,8x1	8/16	1	646884
	Blech 1x46,2x81,8	Sheet 1x46,2x81x8		24	1	601103
	Blech 1x46,35x163,8	Sheet 1x46,35x163,8	Tôle 46,2x163,8x1	24	1	646884
				32	2	646884
9	Formteil 8,1x12x14	Paper guide			1	616023
10	Zwischenstück 8/16 komplett	Intermediate piece 8/16 complete		8/16	1	646915
	Zwischenstück 24 komplett	Intermediate piece 24 complete		24	1	601127
	Zwischenstück 32 komplett	Body		32	1	602621
11	Zylinderschraube M5x30 DIN6912 r	Cylinder screw M5x30 DIN6912 r			2	611956
12	Zylinderschraube M3x30 DIN912 r	Hexagon socket head screw M3x30 DIN912 r			2	611899
13	Leiste 10x38x154	Rail 10x38x154		8/16	1	70000057
	Anbau Bremsblech 24 L/R	Holder Brakeplate L/R		24/32	1	70005814
14	Gewindestift M6x10 DIN914 r	Set screw M5x5 DIN914 r			1	611970
15	O-Ring 7,65x1,78	O-Collar 7,65x1,78	O-Rondelle 7,65x1,78		1	611690
16	Stange 12x158	Bar 12x158		8/16	1	647450
	Stange 12x286	Bar 12x286		24	1	647451
	Stange 12x367	Bar 12x367		32	1	70005496
17	Blattfeder 1x73,3x163,8	Finger Plate Cover	Ressort á lames 72,9x163,8x,36		1	646885
18	Stange 10x183	Bar 10x183	Barre 10x183	8/16	1	600074
	Stange 10x265	Bar 10x265	Barre10x265	24	1	601105
19	Transportwalze 16 ab SerienNr 202	Transport roller 16		8/16	1	70000055
	Transportwalze 24 ab SerienNr 202	Transport roller 24		24	1	70000230
20	Klemmstück komplett	Clamping piece complete			1	600138
21	Schwenkhebel komplett	Swivel lever	Levier de blocage complet	8/16 //24	1 //2	600132
	Schwenkhebel Unterstützung 32			32	1	602553
22	Scheibe A 5,3 DIN9021-A2 5,3x1,6	Disc			1	611087
23	Abstandsscheiben 18x5,3x2	Distance discs 18x5,3x2			2	617333
24	Winkel L	Elbow Left		Links	1	647448
	Winkel R	Elbow Right		Rechts	1	647449
25	Gewindestift M4x30 DIN913 r	Set screw M4x30 DIN913 r			1	611440
26	Kabelstecker PE für H400	Cable plug			1	646967
	Zahnscheibe 4,3 DIN6797 r	Toothed lock washer			1	610601
	Sechskantmutter M4 DIN934 r	Hexagon nut M4 DIN934 r			1	610505
27	Formteil 36x12	Mould36x12	Préforme 36x12		1	646889
28	Platine Modul BTBCD110AD	Board 17,5x34,6			1	70012245
29	Platine CAN I/O mit Display	Distribution board			1	97971
30	Zahnriemen STS 150 S 5M 255	Toothed belt STS 150 S 5M 255			1	611974
31	Zylinderstift 4x10 ISO 8734 r	Parallel pin 4x10x ISO 8734 r			2	610638
32	Deckel L gedichtet	Cover left		Links	1	646992
	Deckel R gedichtet	Cover right		Rechts	1	646993
33	Zylinderschraube M3x10 DIN912 r	Hexagon socket head screw M3x10 DIN912 r			8	610057
34	Senkschraube M6x12 DIN7991 r	Sountersunk screw M6x12 DIN7991 r			1	610251
35	Scheibe 20X3	Disk 20X3			1	646936
36	Riemenscheibe Z32 STS-Profil	Pulley Z32 Roller			1	646926
37	Klemmstück	Clamping piece			1	611977
38	Platine SELV 23W mit Netzfilter für H400	Board SELV 23 W with one filter H400c			1	70023236
39	Zylinderschraube M4x12 DIN912 r	Hexagon socket head screw M4x12 DIN912 r			3	610063
40	Schwinge komplett H400	Rocker			1	646930
41	Riemenscheibe komplett z14	Pulley complete z14	Poulie z32 cpmolet		1	646928
42	Sicherungsring 6x0,7 DIN471 r	Circlip 6x0,7 DIN471 r			1	611717
43	Kleinstsicherung 3,15A träge	Subminiature fuse 3.15A slow-blow	Fusible miniature 3,15A retardé		1	617349
44	Stange 6x83	Bar 6x83	Barre 6x83		1	600136
45	Rolle 24,6x74 komplett	Roller 24.6x74 complete	Rouleau 24.6x74 complet		1	600134

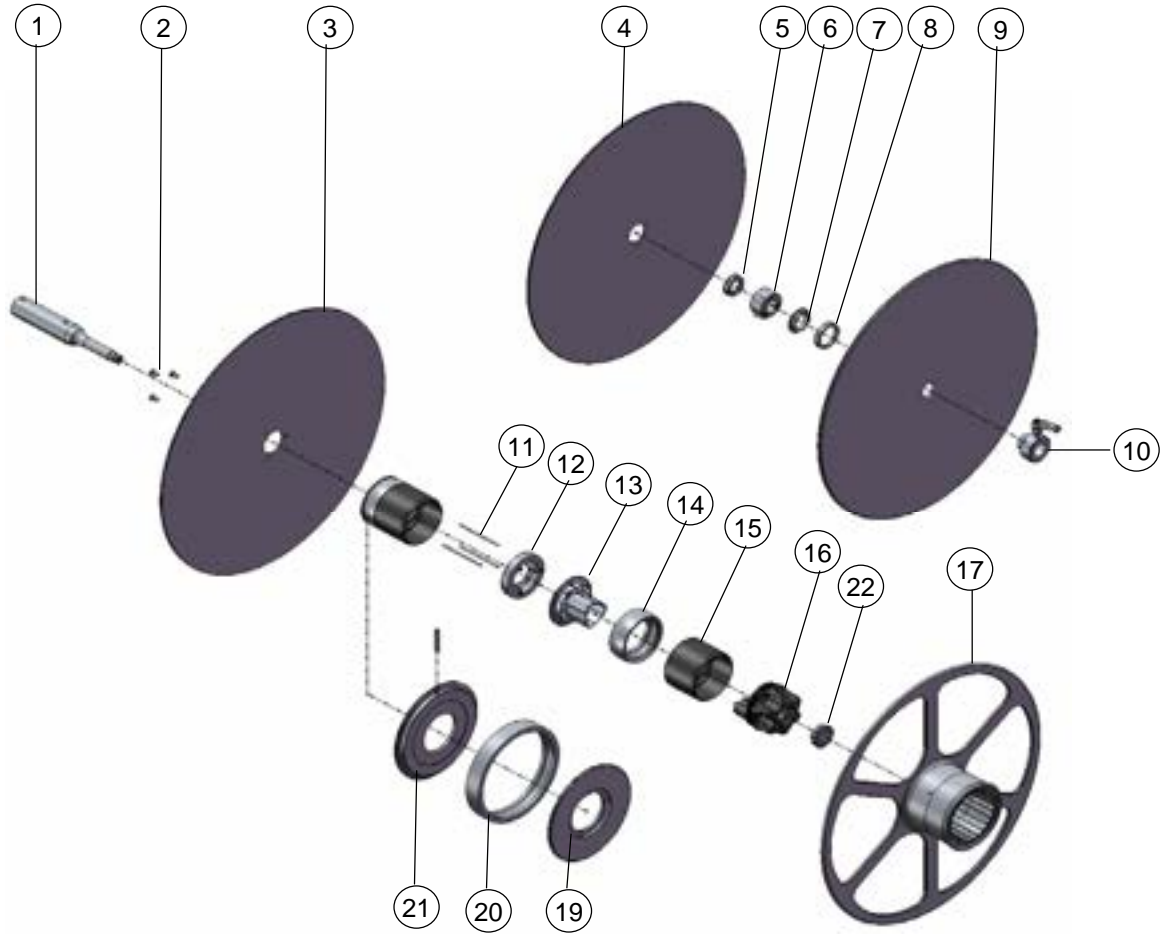
Standard Abwickler / Standard Unwinder / Porte bobine



Standard Abwickler / Standard Unwinder / Porte bobine

No.	DE	EN	FR	Typ	#	Material
1	Senkschraube M5x25 DIN965 r	Countersunk screw			3	611242
2	Leiste 14x34x149,15	Rail 14x34x149,15		Ø300	1	620492
	Leiste 14x34x199,16	Rail 14x34x199,16		Ø400	1	620495
	Leiste 14x34x254,09	Rail 14x34x254,09		Ø500	1	778362
3	Zylinderstift 8x20 ISO 8734 r	Parallel pin 8x20 ISO 8734 r			2	610654
4	Vierkantmutter M 5 12x12x5	Square nut M 5 12x12x5			1	617281
5	Leiste 20x36,5x120	Rail 20x36,5x120			1	620367
6	Distanzbolzen M3 L10 Aussen-/Innengew	Distance bolt M3 L10			1	95144
7	Lichtschranke Reflex FR 25 RGO-PS-M4M	Light barrier Reflex FR 25 RGO-PS-M4M			1	618420
8	Zylinderschraube M3x6 DIN912 r	Hexagon socket head screw M3x6 DIN912 r			1	610056
9	Formteil Dämpfer	H400 Unwind Mould PU			1	620468
10	Formteil Bremschuh				2	620462
11	Flachkopfschraube M5x8 DIN923	Slotted pan head screw M5x8 DIN923			2	610795
12	Leiste 8x30x186	Rail 8x30x186		Ø500	1	621432
13	Rillenkugellager 625-2Z 5/16x5-	Deep-groove ball bear 625-2Z 5/16x5-	Montage sur roulements 625-2Z 5/16x5		2	93267
14	Rillenkugellager 6203-2Z 17/40x12	Deep groove ball bear 6203-2Z 17/40x12			1	93284
15	Welle 20x134	Shaft 20x134			1	621343
16	Blozen 2x10,4	Bolt 5x10,4			1	620457
17	Bolzen 28x35,8	Bolt 28x35,8			1	620453
18	Senkschraube M6x16 DIN7991 r	Countersunk screw M6x16 DIN7991 r			1	610252
19	Leiste 30x8x190	Rail 30x8x190		Ø300	1	620460
	Leiste 30x8x281	Rail 30x8x281		Ø400	1	620485
	Leiste 30x8x361	Rail 30x8x361		Ø500	1	780416
20	siehe Register Umlenkrolle Ø45			8/16/24/32	1	
21	Welle 16x49	Shaft 16x49			1	620450
22	Führungsstück Papierführung D25				1	70002884
23	siehe Register Umlenkrolle Ø25			8/16/24/32	1	
24	Leiste 10x30x207	Rail 10x30x207		Ø300	1	620461
	Leiste 10x30x257	Rail 10x30x257		Ø400	1	620486
	Leiste 10x30x332	Rail 10x30x332		Ø500	1	621412
25	Olatte komplett	Plate complete			1	70000608
26	Rillenkugellager 6001-2BRS 12/28x8	Deep groove ball bearing 6001-2RZ	Montage sur roulements 6001-2RZ		1	93272
27	Klotz für 400er Abwickler an GE	Block		Ø400	1	70016199
				Ø500	2	70016199
28	Verschraubung Kunststoff ST-M16 Skintop	Screw connection ST-M16 PVC Skintop			1	97709
29	Steuerkabel M8 Bu 3p 5m	Control cable M8 jack 3-channel 5m			1	97209
30	Näherungssch PNP S m ST	Proximity switch PNP S w plug	Détecteur de proximité		1	97281
31	Formteil 214x100x53	Mould 244x100x53		intern	1	620449
	Formteil für BVE/BE	Mould for BVE/BE		extern mit BE/B	1	620491
32	Sicherungsring 35x1,5 DIN472 r	Circlip 35x1,5 DIN472 r			1	610770
33	Rillenkugellager 6003-2Z 17/35x10	Deep groove ball bear 6003-2Z 17/35x10			1	93274
34	Gewindestift M6x10 DIN914 r	Set screw M5x5 DIN914 r			1	611970
35	Exzenterbolzen 21x17,5	Excentric bolt 21x17,5			1	620451
36	Bolzen Federeinhängebolzen M4x14	Inwind Spring Retaining Bolt			2	88936
37	Zugfeder 1,0x6,0x54,4	Tension spring 1,0x6,0x54,4	Ressort de torsion 1,0x6,0x54,4		3	617021
38	Blech 2x40,9x45,6	Sheet metal 2x40,9x45,6			1	620454
39	Zylinderschraube TX-M4x8 ISO14580r	Cylinder screw TX-M4x8 ISO14580r			2	617683
40	Rolle 57x15	Roller 57x15			1	620452
41	Blech 1x95,6x211,6	Sheet 1x95,6x211,6			1	620463
42	Senkschraube M3x6 DIN965 r	Countersunk screw M3x6 DIN965 r			4	611212
43	Linsenkopfschraube TX-M6x12 ISO7380 MF r	Screw TX-M6x12 ISO7380 MF r			1	617685
44	Scheibe A 6,4 DIN9021-A2 6,4x1,6	Disc A 6,4 DIN9021-A2 6,4x1,6	Disque A 6,4 DIN9021-A2 6,4x1,6		1	611099
45	Schwinge komplett für Abwickler				1	620456
46	Rillenkugellager 6000-2Z 10/26x8	Deep groove ball bear 6000-2Z 10/26x8			1	93271
47	Sicherungsring 26x1,2 DIN472 r	Circlip 26x1,2 DIN472 r			1	610766
48	Klotz 15x14,6x40	Block 15x14,6x40	Bloc 15x14,6x40		1	620431
49	Reflektor mit Mikro-Tripel RL 60x19	Reflector RL 60x19	Réfecteur RL 60x19		1	97539
50	Blech 2x41,3x60x18	Sheet metal 2x41,3x60x18	Tôle 2x41,3x60x18		1	620498

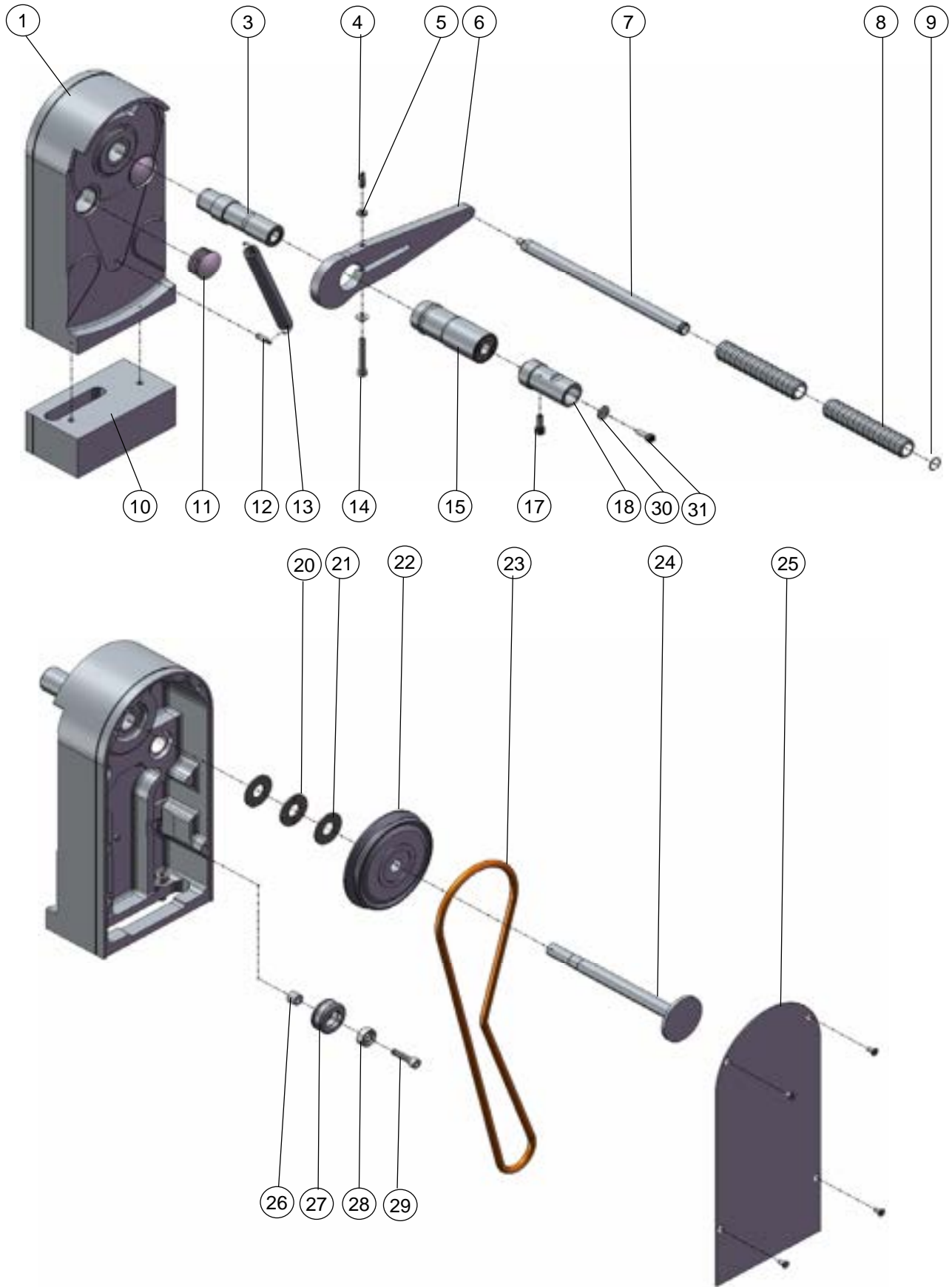
Rollenaufnahme Abwickler / Core sleeve Unwinder / Logement du rouleau Porte bobine



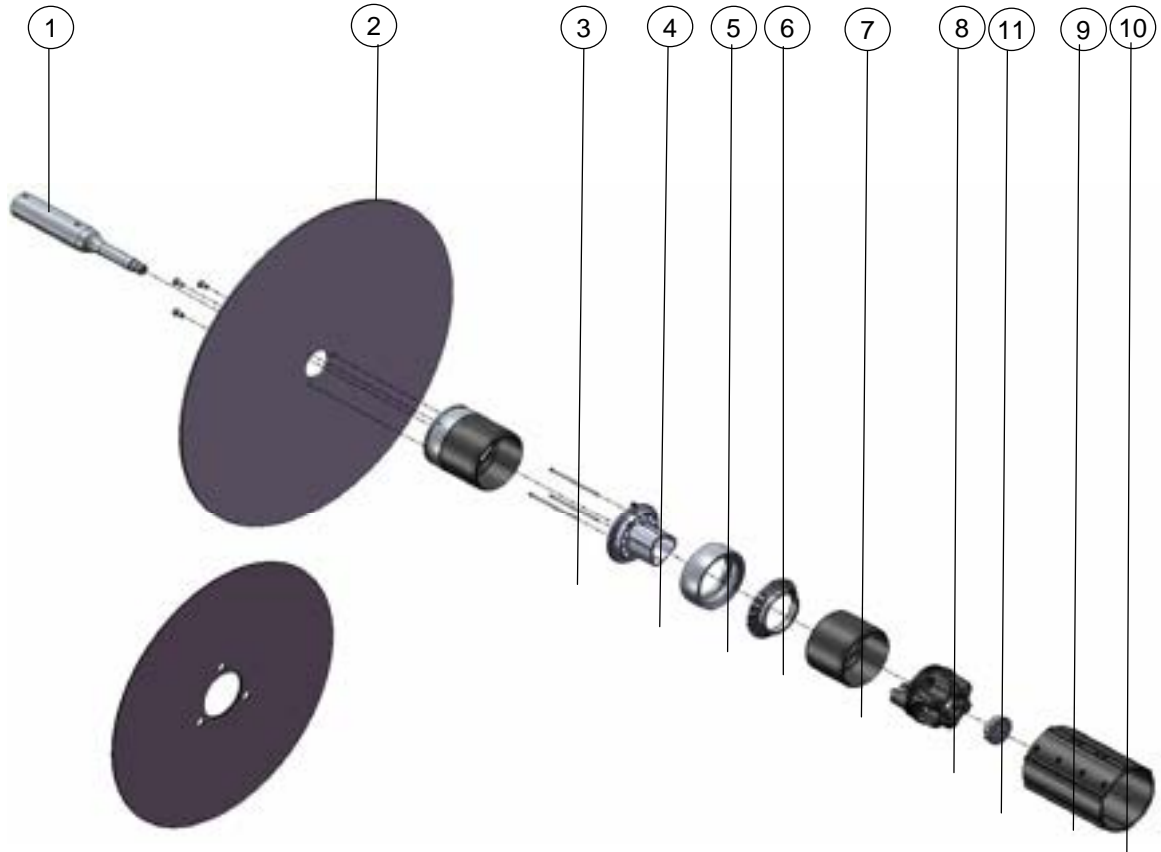
Rollenaufnahme Abwickler / Core sleeve Unwinder / Logement du rouleau Porte bobine

No.	DE	EN	FR	Typ	#	Material
1	Welle 30x188,5	Shaft 30x188,5		8	1	621332
	Welle 30x268,5	Shaft 30x268,5		16	1	621333
	Welle 30x348,5	Shaft 30x1348,5		24	1	621334
	Welle 30x428,5	Shaft 30x428,5		32	1	621335
2	Senkschraube TX-M5x10 ISO14581 r	Countersunk screw TX-M5x10 ISO14581 r		Ø300/Ø400		617660
3	Scheibe 3x315	Disc 3x315	Disque 3x315	Ø300	1	620438
	Schseibe 3x415	Disc 3x415	Disque 3x415	Ø400	1	620439
	Welle 20x312	Shaft 20x312		Ø500	1	621436
	Scheibe 3x625	Disc 3x625		Ø600	1	70002303
4	Scheibe 300x3	Disc 300x3	Disque 300x3x0,5	Ø300	1	621210
	Scheibe 404x3	Disc 404x3	Disque 404x3	Ø400	1	625153
	Rollenaufnahme D300/40	Core sleeve		40" Ø300	1	620378
	Rollenaufnahme D400/40	Core sleeve D400/40		40" Ø400	1	625310
5	Ring 31,68x7,5	Ring 31,68x7,5			1	620382
6	Rollenaufnahme komplett 40	Core sleeve complete 40		Ø40	1	620380
	Rollenaufnahme komplett 45	Core sleeve complete 45		Ø45	1	620387
	Rollenaufnahme komplett 50	Core sleeve complete 45		Ø50	1	625358
	Rollenaufnahme komplett 70	Core sleeve complete 70		Ø70	1	625359
	Rollenaufnahme komplett 76	Core sleeve complete 76		Ø76	1	625360
	Rollenaufnahme komplett 90	Core sleeve complete 90		Ø90	1	625361
	Rollenaufnahme komplett 100	Core sleeve complete 100		Ø100	1	620384
	7	Ring 37x7	Ring 37,7			1
8	Ring 39x7	Disc 43x7	Disque 43x7	Ø40	1	625257
	Scheibe 43x7	Disc 43x7	Disque 43x7	Ø45	1	620171
	Ring 79x7			Ø50	1	91675
	Scheibe 69x7	Disc 69x7	Disque 69x7	Ø70	1	620021
	Scheibe 75x7	Disc 75x7	Disque 75x7	Ø76	1	620047
	Scheibe 89x10	Disc 89x10	Disque 89x10	Ø90	1	91455
	Scheibe 98x7	Disc 98x7	Disque 97x7	Ø100	1	625455
9	Scheibe 305x4	Disc 305x4	Disque 305x4	40" Ø300	1	70020809
	Sscheibe 6x404x404	Disc 6x404x404	Disque 6x404x404	40" Ø400	1	625042
10	Flansch 40x30	Flange 40x30		Ø300 + Ø400	1	625331
11	Stange 2,5x71	Bar 2,5x71			1	621329
12	Ring 68x17,1	Ring 68x17,1			1	620444
13	Formteil Grundflansch D30 komplett				1	621341
14	Ring 74x23	Ring 74x23			1	776667
15	Formteil 75x57	Mould 75x57			1	621373
16	Formteil Griff komplett	Rewind handle complete			1	620432
17				3"		
	Gegenhalter D300/3" stehend	Counterholder		Ø300	1	620415
	Gegenhalter D400/3"	Counterholder D400/3"		Ø400	1	620416
	Gegenhalter D500/3"	Counterholder D500/3"		Ø500	1	621448
	Gegenhalter D600/3"	Counterholder D600/3"		Ø600	1	70005258
				6"		
	Gegenhalter D300/3"	Counterholder D300/6"		Ø300	1	620421
	Gegenhalter D400/6"	Counterholder D400/6"		Ø400	1	620422
	Gegenhalter D500/6"	Counterholder D500/6"		Ø500	1	621449
	Abwickler D600/6"	Unwinder		Ø600	1	70005259
18	Baugruppe: Rollenaufnahme Einbauvariante 6"	Core sleeve				780402
19	Scheibe 150,5x10,5	Disc 150,5x10,5	Dinsque 150,5x10,5		1	780465
20	Ring 150x23	Ring 150x23			1	780406
21	Scheibe 150,5x10,5	Disc 150,5x10,5	Disque 150,5x10,5		1	780403
22	Deckel 34x11,8	Cover 34x11.8	Couvercle 34x11,8		1	620446

Standard Aufwickler / Standard Rewinder / Enrouleur Standard



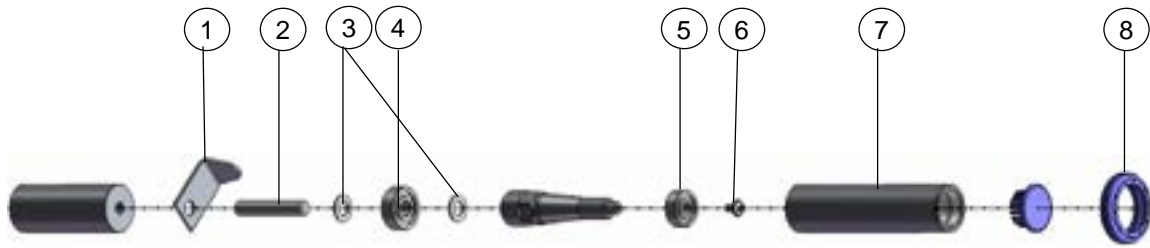
Rollenaufnahme Aufwickler / Core sleeve Rewinder / Logement du rouleau de bande support



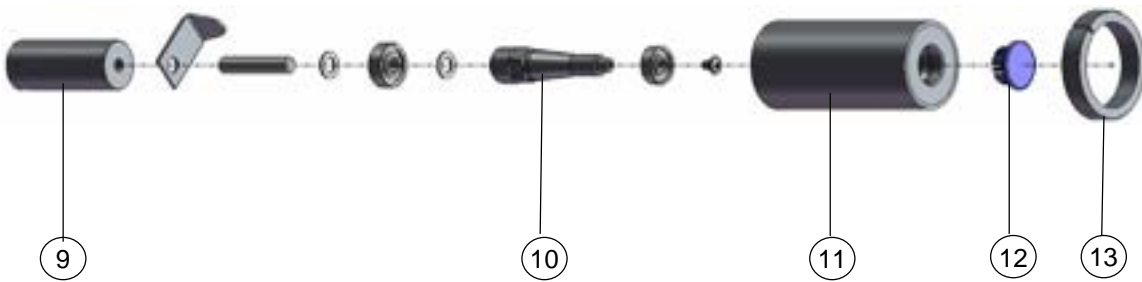
2a

Umlenkrolle / Reversing roller / Déviateur

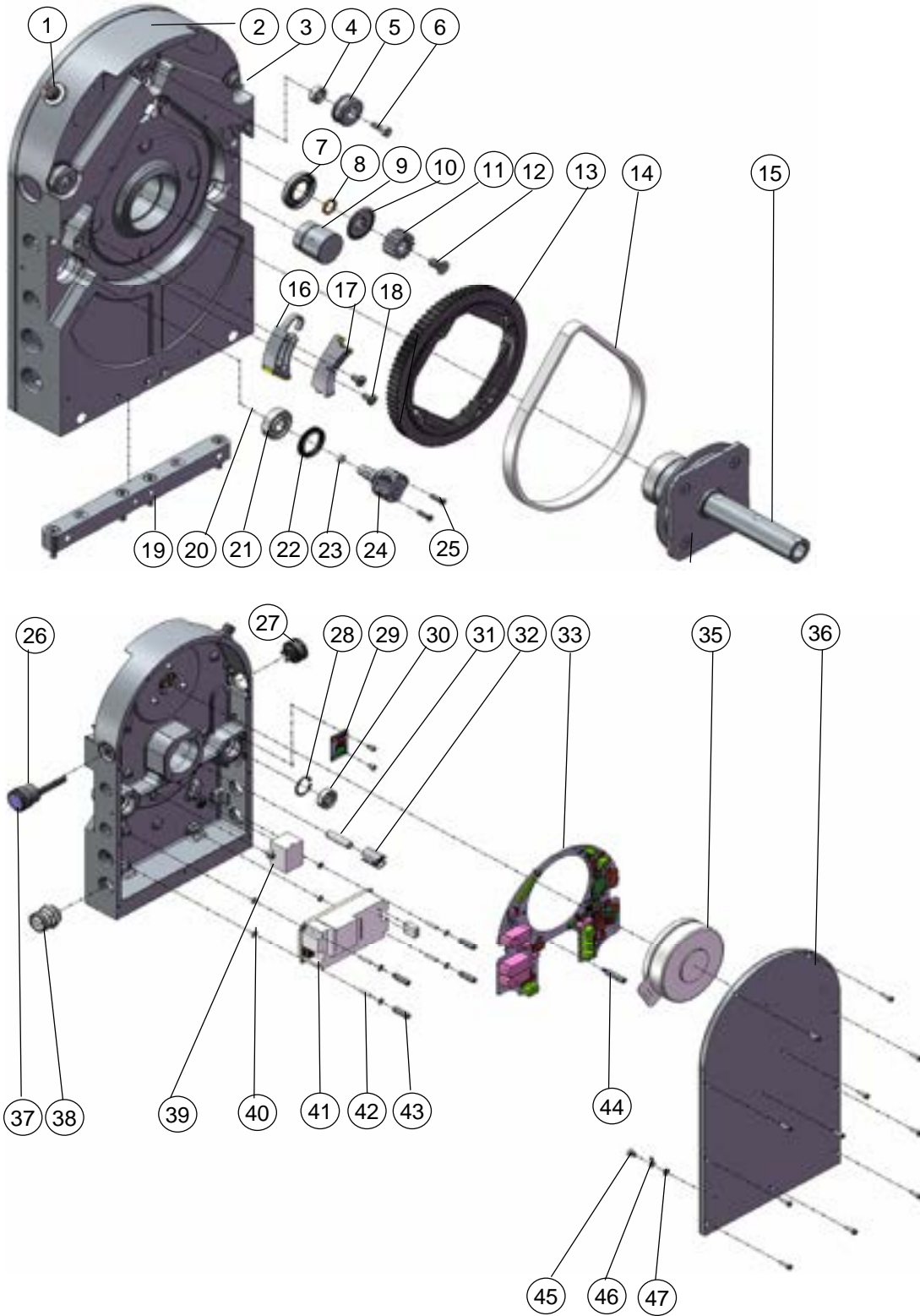
Ø25



Ø45



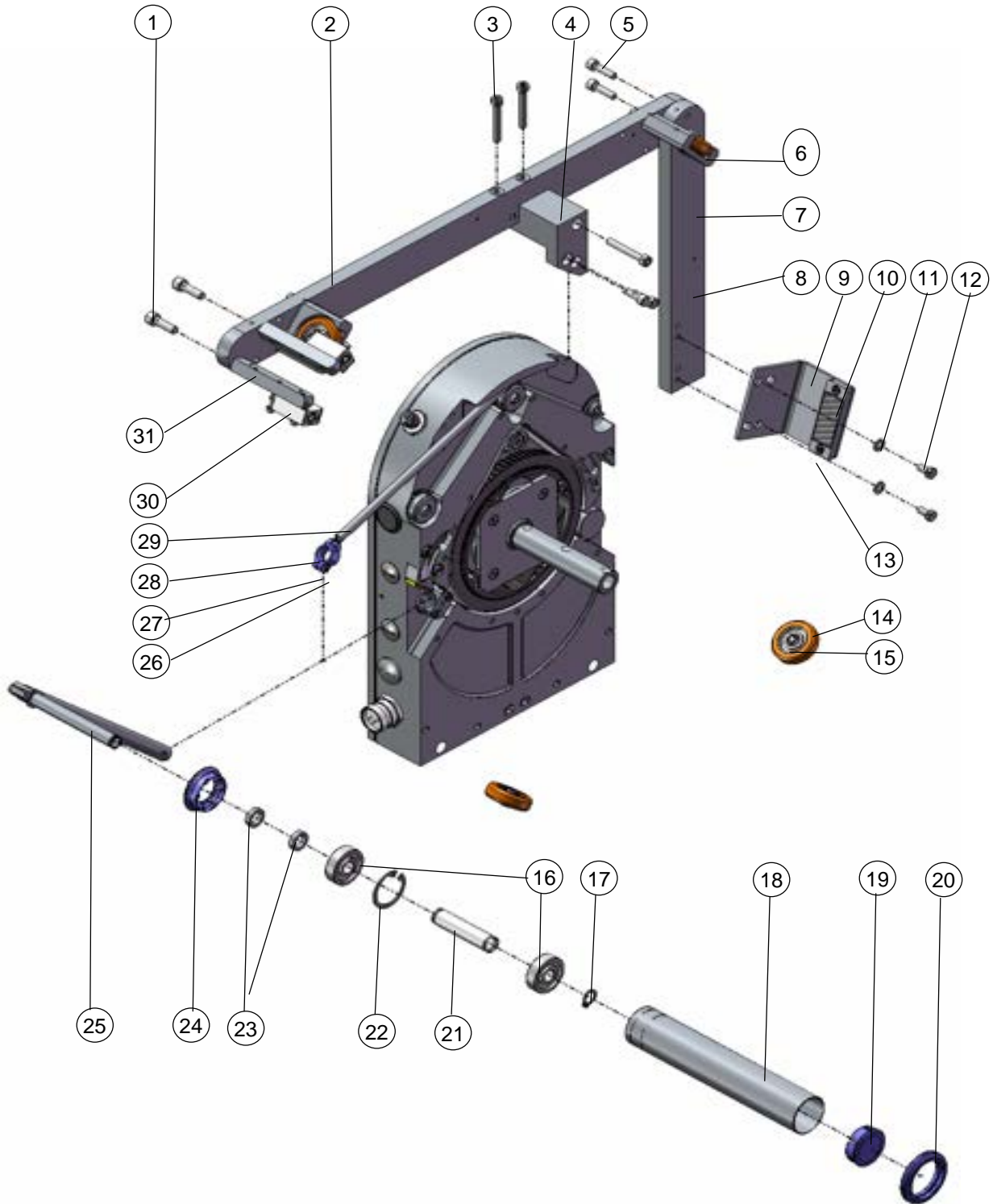
Winder Grundeinheit / Winder basic unit / Winder unité de base



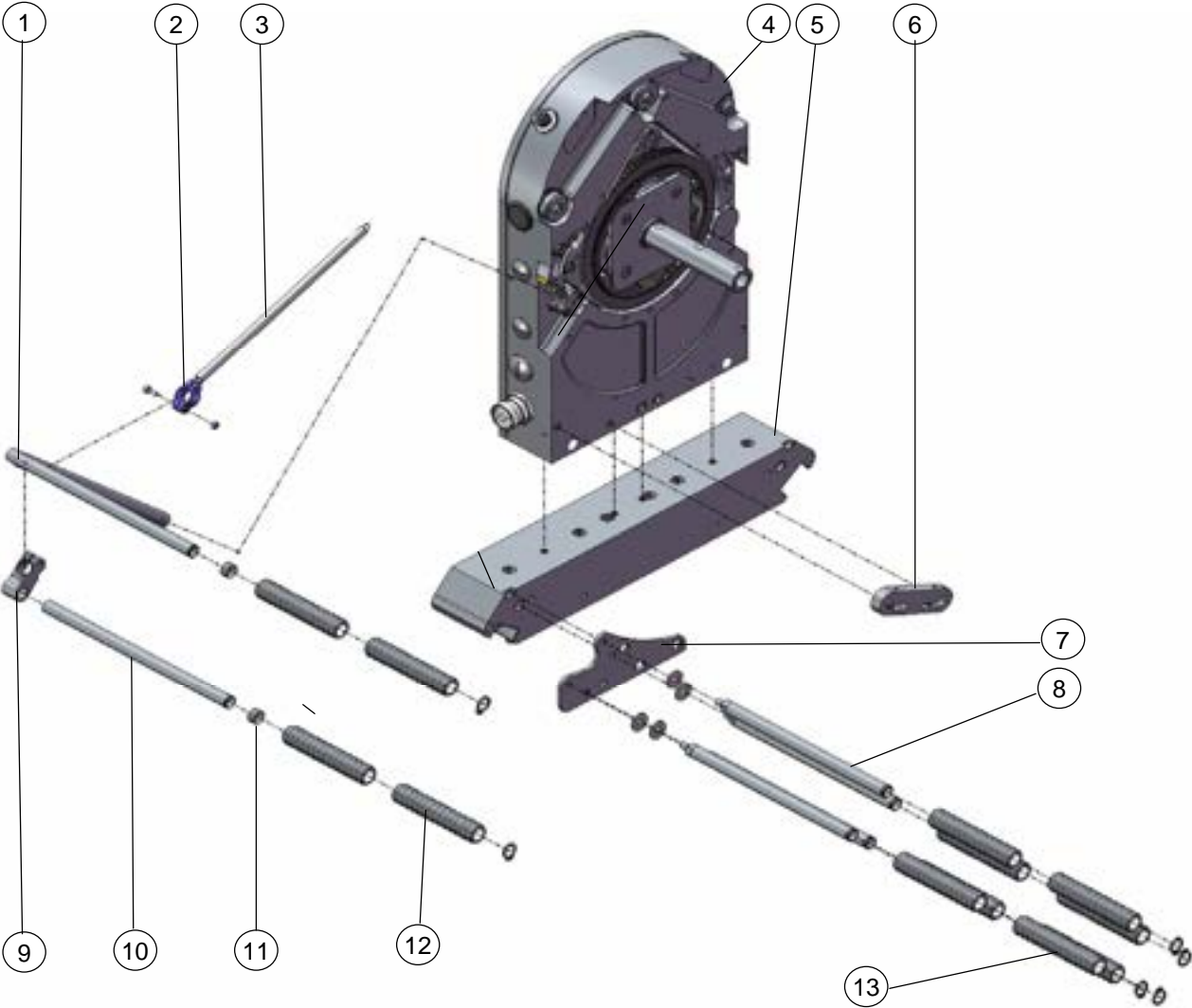
Winder Grundeinheit / Winder basic unit / Winder unité de base

No.	DE	EN	FR	Typ	#	Material
1	Kabelstecker konf.	Cable plug konf.			1	647418
2	Gehäuse 320x196x45	Housing 320x196x45			1	70001208
3	Federeinhängebolzen M4x14	Unwind spring retaining bolt			1	88936
4	Rillenkugellager	Deep-groove ball bear	Montage sur roulements		1	93266
5	Rolle	Roller	Rouleau		1	621370
6	Zylinderschraube M4x12	Hexagon socket srew M4x12			1	610063
7	Axial-Wellendichtung				1	617874
8	O-Ring PU 9,25x1,78				1	617858
9	Formteil 25,2x12,5	Mould 25,2x12,5	Préforme 25,2x12,5		1	70001497
10	Buchse 27,5x6,5	Bush 27,5x6,5			1	70001348
11	Riemenscheibe z 14	Pulley z 14			1	70001191
12	Senkschraube TX-M6x12	Countersunk screw TX-M6x12			1	617798
13	Riemenscheibe Z=83	Pulley Z=83			1	70001383
14	Zahnriemen	Toothed belt			1	617587
15	Welle komplett Winder	Shaft			1	70001501
16	Formteil Brems Schuh				1	70001758
17	Formteil PU-Schaum-Element	Mould			1	70001189
18	Linse flansch kopfschraube	Button head socket screw			2	611530
19	Leiste	Rail	Barette		1	70001498
20	Sicherungsring 22x1	Circlip 22x1			1	610763
21	Rillenkugellager	Deep groove ball bearing	Montage sur roulements		1	617348
22	Radial-Wellendichtring	Radial shaft seal			1	617784
23	Magnet 6x2,5	Magnet 6x2,5			1	617878
24	Bolzen 23x37	Bolt 23x37	Boulon 23x37		1	70001508
25	Senkschraube TX-M3x12	Countersunk screw TX-M3x12			2	617868
26	Drucktaster beleuchtet	Illuminated push-button			1	617987
27	Blindabdeckung komplett				1	617986
28	Sicherungsring 22x1	Circlip 22x1			1	610763
29	Platine Winkelsensor	Board angular sensor			1	97935
30	Rillenkugellager	Deep groove ball bearing	Montage sur roulements		1	93270
31	Zylinderstift 8x32	Parallel pin 8x32			1	610657
32	Buchse komplett	Bush complete			1	70001502
33	Hauptplatine Winder	Main circuit board winder			1	70008405
35	Motor EC 90 flat	Motor EC 90 flat			1	617794
36	Deckel 8x196x320	Cover 8x196x320			1	70001323
37	Drucktaster beleuchtet komplett	Illuminated push button			1	617987
38	Kabelstecker konf.	Cable plug konf.			1	647424
39	Klemmleiste				1	617873
40	Scheibe A 3,2	Disc A3,2	Disque A 3,2		1	610552
41	Netzteil 24 V4,1A open Frame	Power unit 24V/4,17 open Frame			1	617969
42	Gewindestift M3x16	Set screw M3x6			1	611966
43	Distanzbolzen M3 L20	Dictance bolt M3L20			1	97816
44	Distanzbolzen M3 L25	Dictance bolt M3L25			1	617855
45	Zylinderschraube M4x6	Hexagon socket heat screw M4x6			1	610228
46	Kabelstecker PE für H400	Cable plug			1	646967
47	Zahnscheibe 4,3	Toothed lock washer 4,3			1	610601

Motorischer Abwickler / Motorized Unwinder / Dérouleur à moteur



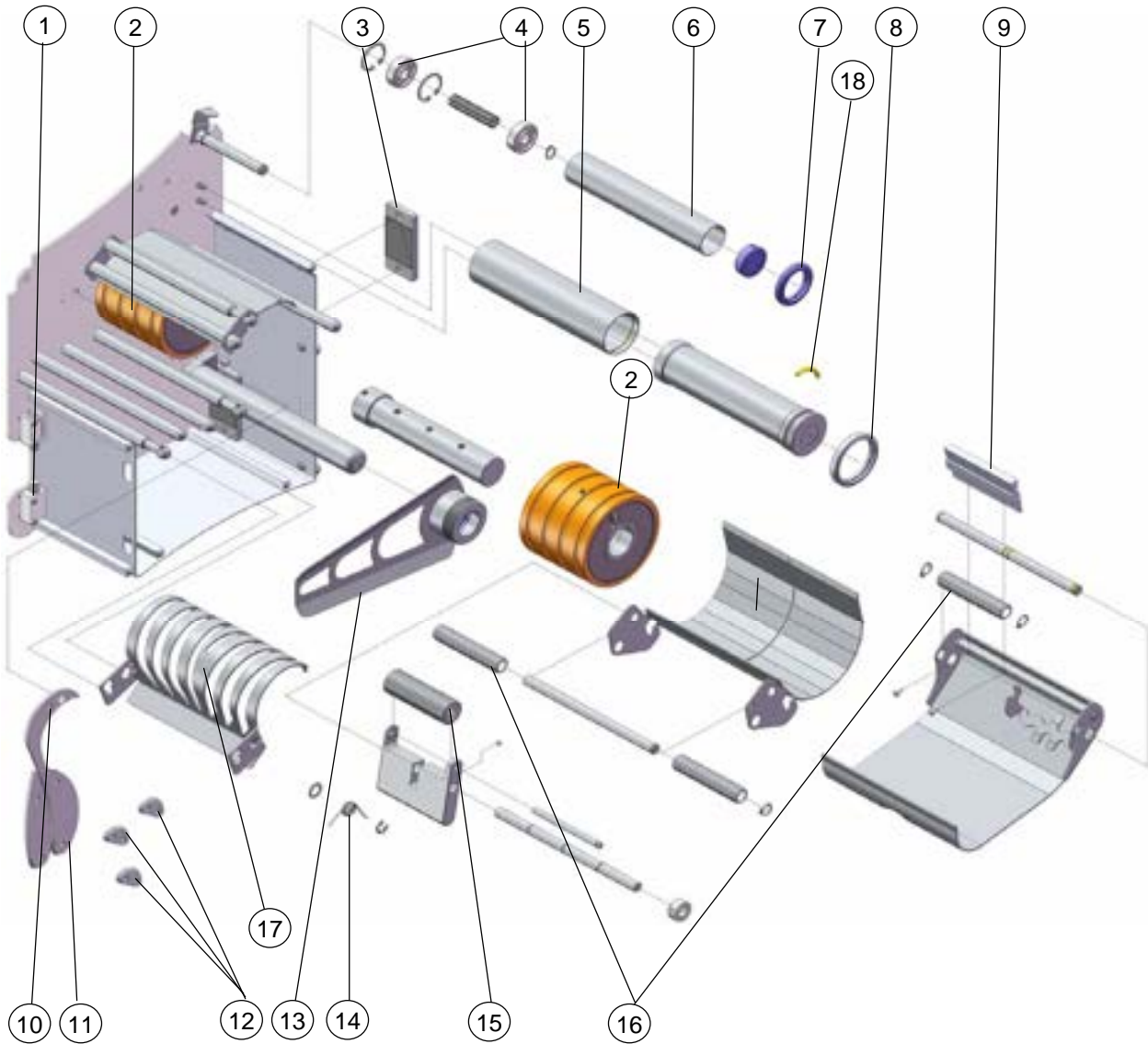
Motorischer Aufwickler / Motorized Rewinder / Enrouleur à moteur



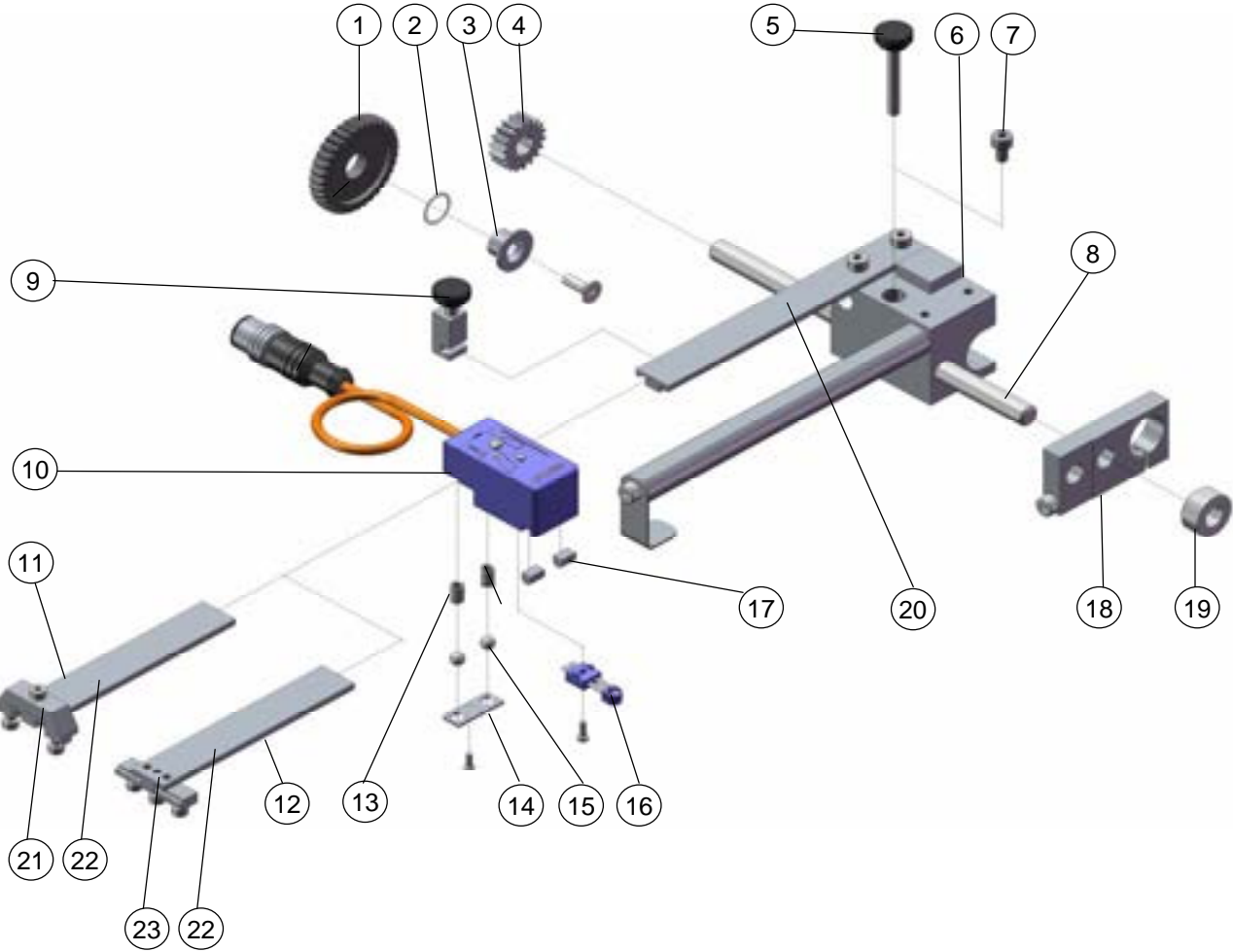
Motorischer Aufwickler / Motorized Rewinder / Enrouleur à moteur

No.	DE	EN	FR	Typ	#	Material
1	Pendel Aufwickler	Pendulum		Ø400/8	1	70001586
	Pendel Aufwickler 400-16	Pendulum		Ø400/16	1	70001588
	Pendel Aufwickler 400-24	Pendulum		Ø400/24	1	70001590
	Pendel Aufwickler 300-08	Pendulum		Ø300/8	1	70001549
	Pendel Aufwickler 300-16	Pendulum		Ø300/16	1	70001553
	Pendel Aufwickler 300-24	Pendulum		Ø300/24	1	70001562
2	Formteil Federeinhängung Slimline				2	70001261
3	Zugfeder 0,63x7,1x180	Tension spring 0,8x7,1x180	Ressort de torsion 0,8x7,1x180		1	617879
4	Grundeinheit Aufwickler	Base unit Winder			1	70001772
	Aufwickler	Winder	Enrouleur	Ø300/8/St	1	70006554
	Aufwickler Winder 400/8	Rewinder Winder 300/8		Ø400/8/St	1	70006571
	Aufwickler Winder 300/8 R	Rewinder Winder 400/8		Ø300/8St	1	70006583
	Aufwickler Winder 400/8 R	Rewinder Winder 400/8 r		Ø400/8/St	1	70006582
	Aufwickler Winder 300/8 Doppel	Rewinder Winder 300/8 double		Ø300/8/Dp	1	70006653
	Aufwickler Winder 400/8 Doppel	Rewinder Winder 400/8 double		Ø400/8/Dp	1	70007124
	Aufwickler Winder 300/8 Doppel	Rewinder Winder 300/8 double		Ø300/8/Dp	1	70007123
	Aufwickler Winder 400/8 Doppel	Rewinder Winder 400/8 double		Ø400/8/Dp	1	70007125
	Aufwickler Winder 300/16	Reweinder Winder 300/16		Ø300/8/16/St	1	70002167
	Aufwickler Winder 400/16	Rewinder Winder 400/16		Ø400/8/16/St	1	70002199
	Aufwickler Winder 300/16 double	Rewinder Winder 300/16 double		Ø300/8/16/Dp	1	70006623
	Aufwickler Winder 400/16 Doppel	Rewinder Winder 400/16 double		Ø400/8/16/Dp	1	70006664
	Aufwickler Winder 300/24	Rewinder Winder 300/24		Ø300/24/St	1	70006569
	Aufwickler Winder 400/24	Rewinder Winder 400/24		Ø400/24/St	1	70006581
	Aufwickler Winder 300/24 Doppel	Rewinder Winder 300/24 double		Ø300/24/Dp	1	70006642
	Aufwickler Winder 400/24 Doppel	Rewinder Winder 400/24 Double		Ø400/24/Dp	1	70006665
	Aufwickler Winder 300/32	Rewinder Winder 300/32		Ø300/32/St	1	70006591
5	Distanz 52x53x330	Spacer 52x53x330	Joint tournant 52x53x330	Ø400	1	70002968
6	Klemmstück 9x20x77,3	Clamping piece 9x20x77,3		Ø300/32	1	70002219
7	Blech 3x55,7x124	Sheet 3x55,7x124			1	70002664
8	Rohr komplett	Tube	Tuyan complet	8/16/St	2	621180
				8/16/Dp	4	621180
	Rohr komplett	Tube	Tuyan complet	24/St	2	621213
				24/Dp	4	621213
	Stange 10x342,5	Bar 10x342,5	Barre 10x342,5	32/St	2	70002012
9	Klemmstück 4kt14x37	Clamping piece 4kt14x37			1	70002687
10	Rohr 10x0,8x104	Tube 10x0,8x104	Rouleau 10x0,8x104	8	1	70001548
	Rohr 10x0,8x183,5	Tube 10x0,8x183,5		16	1	70001552
	Rohr 10x0,8x263	Tube 10x0,8x263		24	1	70001561
11	Gleitlager GSM 1011-06	Slide bearing GSM 1011-06			1	617571
12	Rolle 16x79,5	Roller 16x79,5	Rouleau 16x79,5			621374
	Scheiben bei Rollenaufnahme abgebildet	Disc 3x315		Ø300	1	620438
	Scheiben bei Rollenaufnahme abgebildet	Disc 415x3		Ø400	1	620439
13	Rolle 16x79,5	Roller 16x79,5	Rouleau 16x79,5		1	621374

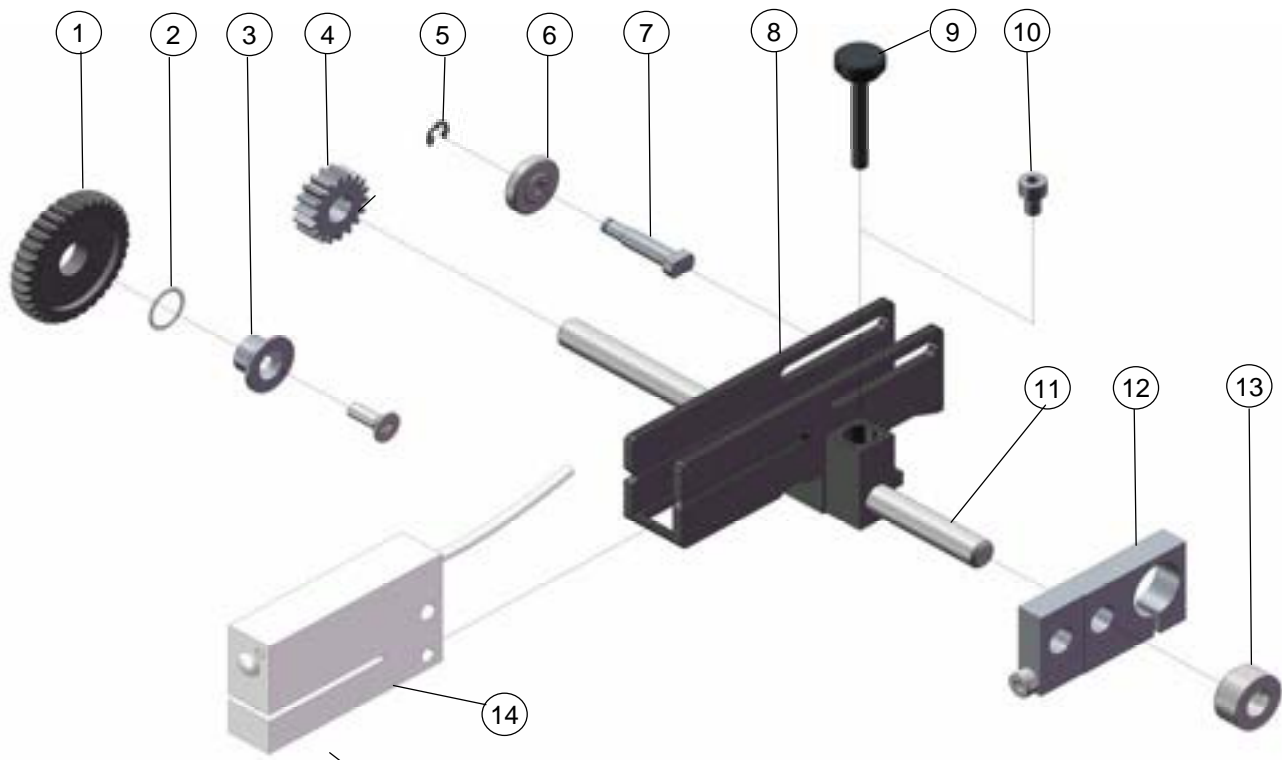
Schlaufenvorroller / Loop-type unwinder / Dérouleur de boucle



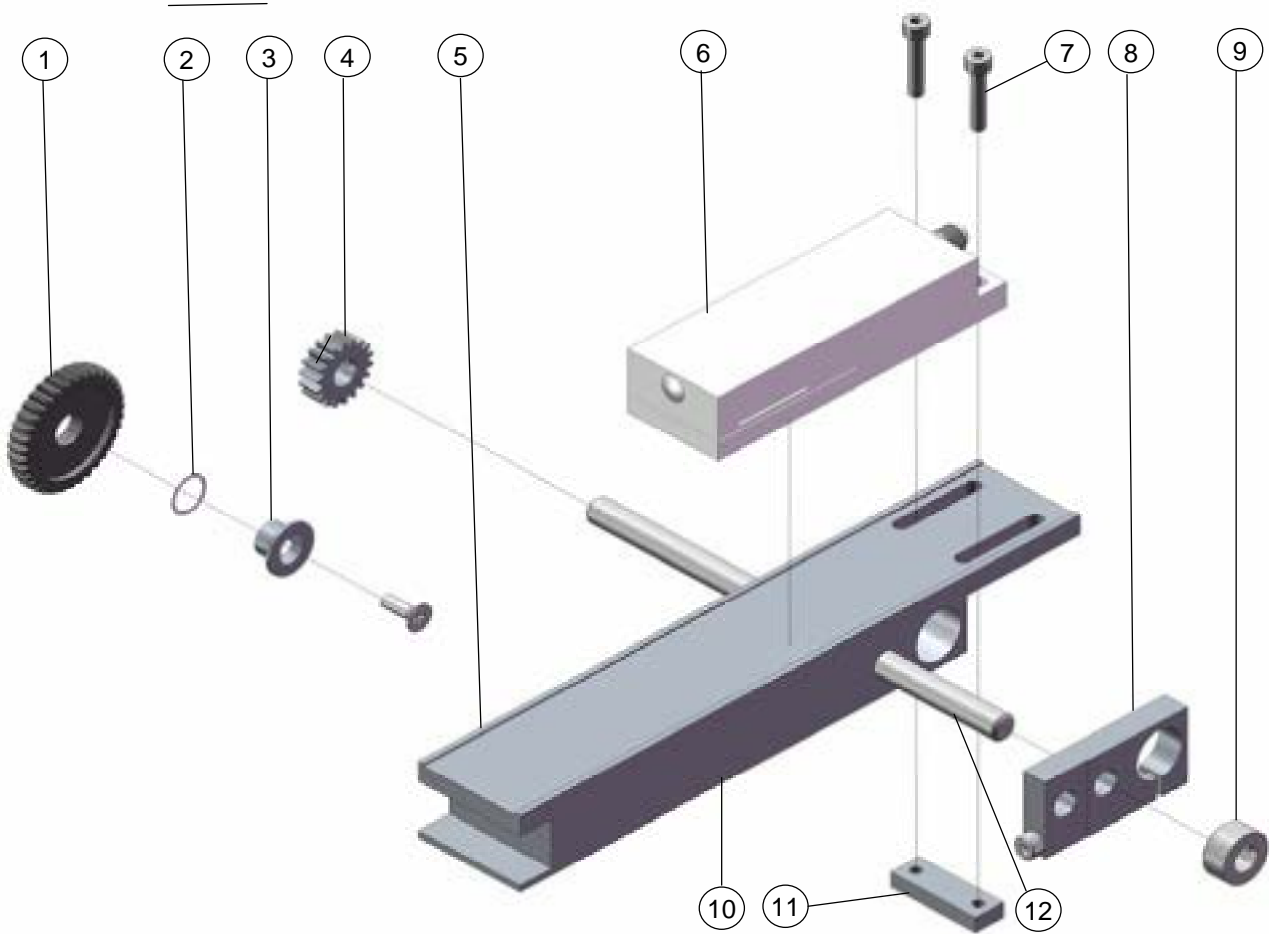
Etikettenabtastung / Label sensor / Unité de palpance FS03



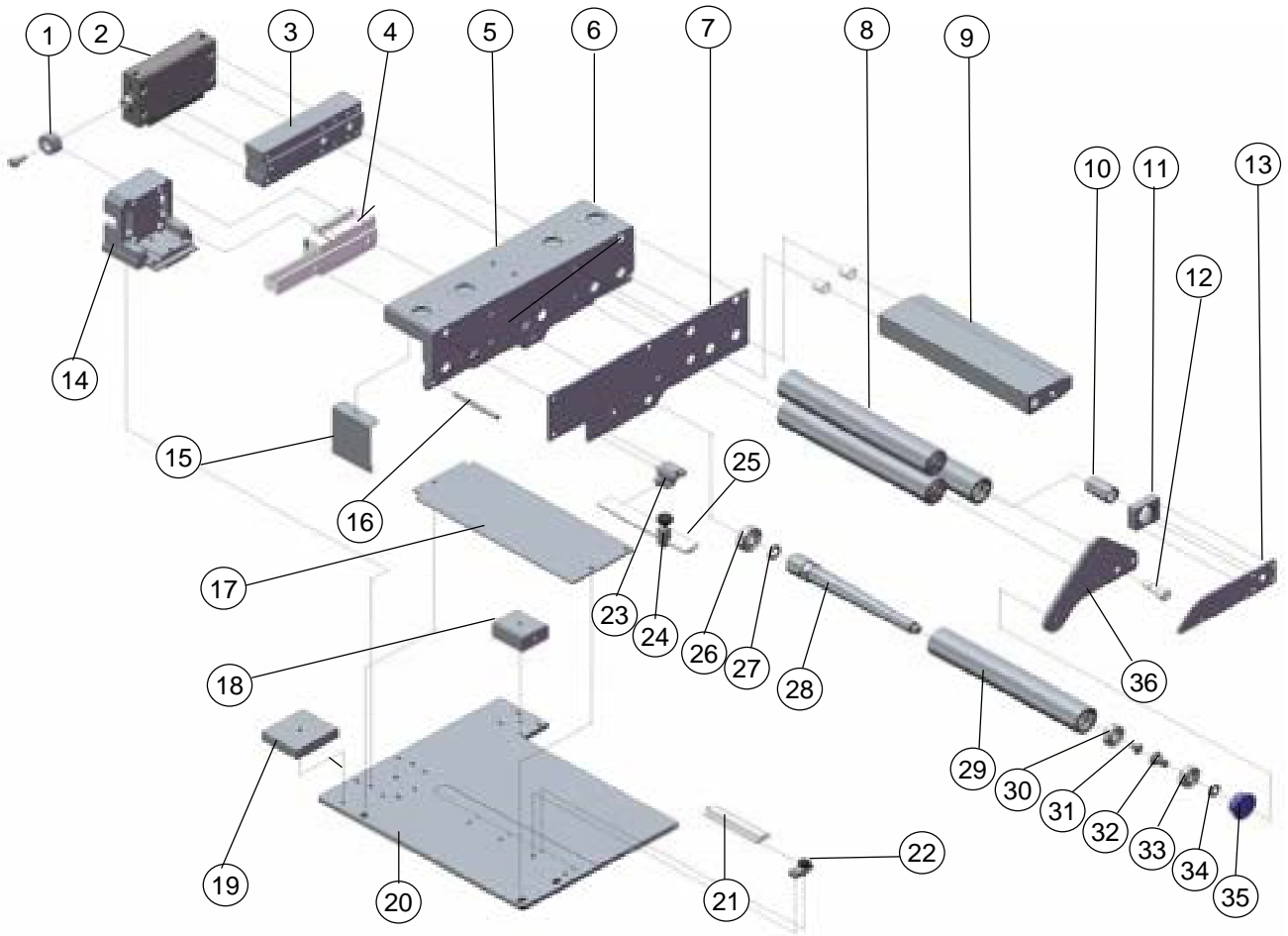
Etikettenabtastung optoelektronisch / Label sensor optoelectronic / Unité de palpage photoélectrique



Etikettenabtastung kapazitiv / Label sensor capacitive / Unité de palpage capacitive



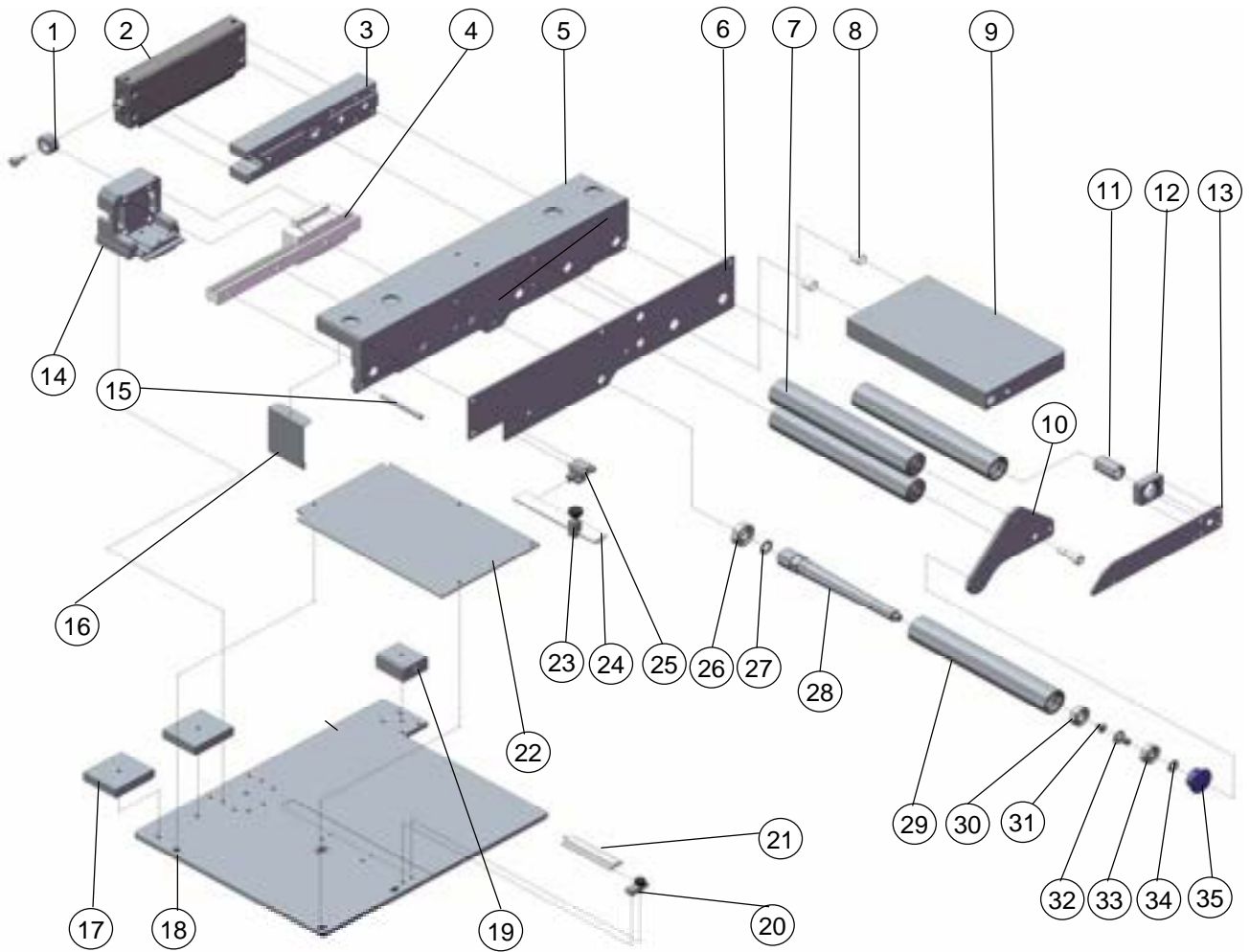
Bewegliche Abklösekannte / Moving beak / Languette de distribution escamotable Type C16-50



Bewegliche Abklösekannte / Moving beak / Languette de distribution escamotable Type C16-50

No.	DE	EN	FR	Typ	#	Material
1	Scheibe 18x9	Washer 18x9	Disque 18x9		1	760846
2	Zylinder DZF-25-80-P-A	Flat cylinder DZF-25-80-P-A	Cylindre DZF-25-80-P-A		1	615684
	Zylinder DZF-25-10-P-A	Flat cylinder DZF-25-10-P-A	Cylindre DZF-25-10-P-A	Hub 10	1	615680
	Zylinder DZF-25-25-P-A	Flat cylinder DZF-25-25-P-A	Cylindre DZF-25-25-P-A	Hub 25	1	615681
	Zylinder DZF-25-40-P-A	Flat cylinder DZF-25-40-P-A	Cylindre DZF-25-40-P-A	Hub 40	1	615682
	Zylinder DZF-25-50-P-A	Flat cylinder DZF-25-50-P-A	Cylindre DZF-25-50-P-A	Hub 50	1	615683
3	Platte 23,5x37x112		Plateau 23,5x37x112		1	772623
4	Linearführung - Profillführung und Wagen 1	Linear guide			1	772620
5	Grundeinheit BAK C-4-50	Basic unit moving beak C-4-50		4	1	772600
	Grundeinheit BAK C-12-50	Base unit		12	1	772601
	Grundeinheit BAK-C16-50	Base unit		16	1	772602
6	Klotz 56x69,5x230	Block 56x69,5x230			1	772621
7	Blech 2x71x228	Sheet 2x71x228	Tôle 2x71x228		1	772622
8	Umlenkrolle komplett 4 D25	Reversing roller		4	1	647326
	Umlenkrolle komplett 12 D25	Reversing roller		12	1	647344
	Umlenkrolle komplett 16 D25	Reversing roller		16	1	647345
	Deckel 24,8x10	Cover 24,8x10		4 / 12	1	70002891
9	Platte 20x50x62	Plate 20x50x62	Plateau 20x50x62	4		772617
	Platte 20x50x135	Plate 20x50x135	Plateau 20x50x62	12	1	772618
	Platte 20x50x172	Plate 20x50x172	Plateau 20x50x172	16	1	772619
10	Bolzen 15x26,4	Bolt 15x26,4	Boulon 15x26,4		1	70000313
11	Platte 8x23x29	Plte 8x23x29	Plateau 8x23x29		1	760883
12	Zylinderschraube 6x20 DIN912	Cylinder Screw 6x20 DIN912			2	760885
13	Blech 2x25x111	Sheet 2x25x111	Tôle 2x25x111		1	772627
14	Klotz 60x62x55	Bolt 60x62x55			1	768477
15	Blech 0,5x43x67,4	Sheet 0,5x43x67,4	Tôle 0,5x43x67,4		1	760888
16	Stange 4x50	Bar 4x50	Barre 4x50		1	760891
17	Blech 2x72x80	Sheet 2x72x80	Tôle 2x72x80	4	1	772610
	Blech 2x72x153	Sheet 2x72x153	Tôle 2x72x153	12	1	772611
	Blech 2x72x190	Sheet 2x72x190	Tôle 2x72x190	16	1	772612
18	Klotz 15x30x34	Bolt 15x30x34			1	760886
19	Platte 10x40x48	Plate 10x40x48	Plateau 10x40x48		1	772624
20	Platte 4x124,5x210	Plate 4x124,5x210	Plateau 4x124,5x210	4	1	772614
	Platte 4x197,5x210	Plate 4x197,5x210	Plateau 4x197,5x210	12	1	772615
	Platte 5x210x234,5	Plate 5x210x234,5	Plateau 5x210x234,5	16	1	772616
21	Leiste komplett	Rail complete	Barette complpet		1	647395
22	Klemmstück komplett	Clamping piece complete			1	70000508
23	Klotz 4k15x19,3	Bolt 4k15x19,3			1	760889
24	Anschlag komplett	Stop complete			1	680268
25	Leiste 95,5	Rail 95,5	Barette 95,5		1	760890
26	Rillenkugellager 608-2Z 8/22x7	Deep groove ball bearing 608-2Z 8/22x7	Montage sur roulement		4	93270
27	Passscheibe 8x14x1xDIN988 A2	Shim ring 8x14x1 DIN 988 A2			4	610579
28	Rohr 44,5x3x169	Tube 44,5x3x169	Tuyan 44,5x3x169		4	620476
29	Rohr 16 komplett D25	Tube	Tuyan 16 complet D25		4	647389
30	Rillenkugellager 60732Z 7/19x6	Deep groove ball bearing 608-2Z 8/22x7/19x6	Montage sur roulement		4	93269
31	Linsenflanschkopfschraube M4x6 XMLF	Button head socket screw w flange M4x6			4	611455
32	Linsenflanschkopfschraube M6x12 XMLF	Button head socket screw w flange M6x12			4	611675
33	Rillenkugellager 626-2RZ 6/19x6	Deep groove ball bear 626-2RZ 6/19x6	Montage sur roulement		4	93268
34	Passscheibe 6x12x1 DIN988 A2	Shim ring 6x12x1 DIN988 A2			4	610575
35	Deckel 24,8x10	Cover 24,8x10			1	70002891
36				4	1	
				12	1	
	Blech 4x72,5x105	Sheet 4x72,5x105		16	1	772626

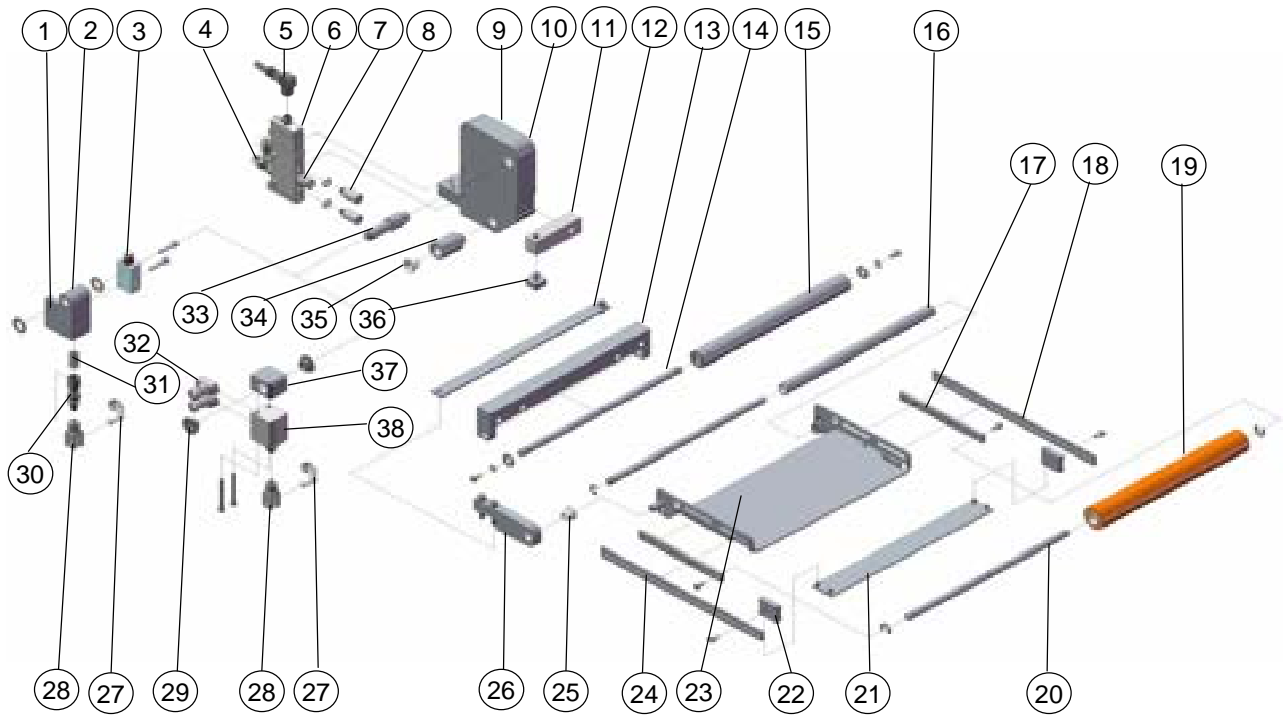
**Bewegliche Abklösekannte / Moving beak / Languette de distribution
escamotable Type C16-100**



Bewegliche Abklösekannte / Moving beak / Languette de distribution escamotable Type C16-100

No.	DE	EN	FR	Typ	#	Material
1	Scheibe 18x9	Washer 18x9	Disque 18x9		1	760846
2	Zylinder DZF-25-80-P-A	Flat cylinder DZF-25-80-P-A	Cylindre DZF-25-80-P-A		1	615684
3	Platte 23,5x37x160	Plate 23,5x37x160	Plateau 23,5x37x160		1	768466
4	Linearführung- Profillührung u. Wagen	Linear guide			1	760876
5	Klotz 56x69,5x330	Block 56x69,5x330			1	772647
6	Blech 2x71x328	Sheet 2x71x328	Tôle 2x71x328		1	760878
7	Umlenkrolle komplett16	Reversing Roller			3	647345
8	DU_Buchse 0810 DU	Cylindrical bush 0810 DU	DU-douille 0810		1	93239
9	Platte 20x100x172		Plateau 20x100x172		1	760894
10	Blech 4x72,5x105	Sheet 4x72,5x105	Tôle 4x72,5x105		1	772626
11	Bolzen 15x26,4	Bolt 15x26,4	Boulon 15x26,4		1	70000313
12					1	770883
13					1	770882
14	Klotz 60x62x55	Bolt 60x62x55			1	768477
15	Stange 4x50	Bar 4x50	Barre 4x50		1	760891
16	Blech 0,5x43x67,4	Sheet 0,5x43x67,4	Tôle 0,5x43x67,4		1	760888
17	Platte 10x40x48		Plateau 10x40x48		1	772624
18	Platte 5x234,5x310		Plateau 5x234,5x310		1	760892
19	Klotz 15x30x34	Bolt 15x30x34			1	760886
20	Klemmstück komplett	Clamping piece complete			1	70000508
21	Leiste komplett	Rail complete	Barette complet		1	647395
22	Blech 2x122x190	Sheet 2x122x190	Tôle 2x122x190		1	760893
23	Anschlag komplett	Stop complete			1	680268
24	Leiste 95,5	Rail 95,5	Barette 95,5		1	760890
25	Klotz 4k15x19,3	Bolt 4k15x19,3			1	760889
26	Rillenkugellager 608-2Z 8/22x7	Deep groove ball bearing 608-2Z 8 /22x7	Montage sur roulement		4	93270
27	Passscheibe 8x14x1 DIN988 A2	Shim ring 8x14xDIN988 A2			4	610579
28	Bolzen 18x144,5	Bolt 18x144,5	Boulon 18x144,5		4	620473
29	Rohr 16 komplett D25	Tube	Tuyan 16 complet D25		4	647389
30	Rillenkugellager 607-2Z 7/19x6	Deep groove ball bearing 607-2Z 7/19x6	Montage sur roulement		4	93269
31	Linsenflanschkopfschraube M4x6 XMKF	Button head socket screw w flange M4x6			4	611455
32	Linsenflanschkopfschraube M6x12 XMLF	Bzton head socket screw w flange M6x12			4	611675
33	Rillenkugellager 626-2RZ 6/19x6	Deep groove ball beasr 626-2RZ 6/19x6	Montage sur roulement		4	93268
34	Passscheibe 6x12x1 DIN988 A2	Shim ring 6x12x1 DIN 988 A2			4	610575
35	Deckel 24,8x10	Cover 24,8x10			1	70002891

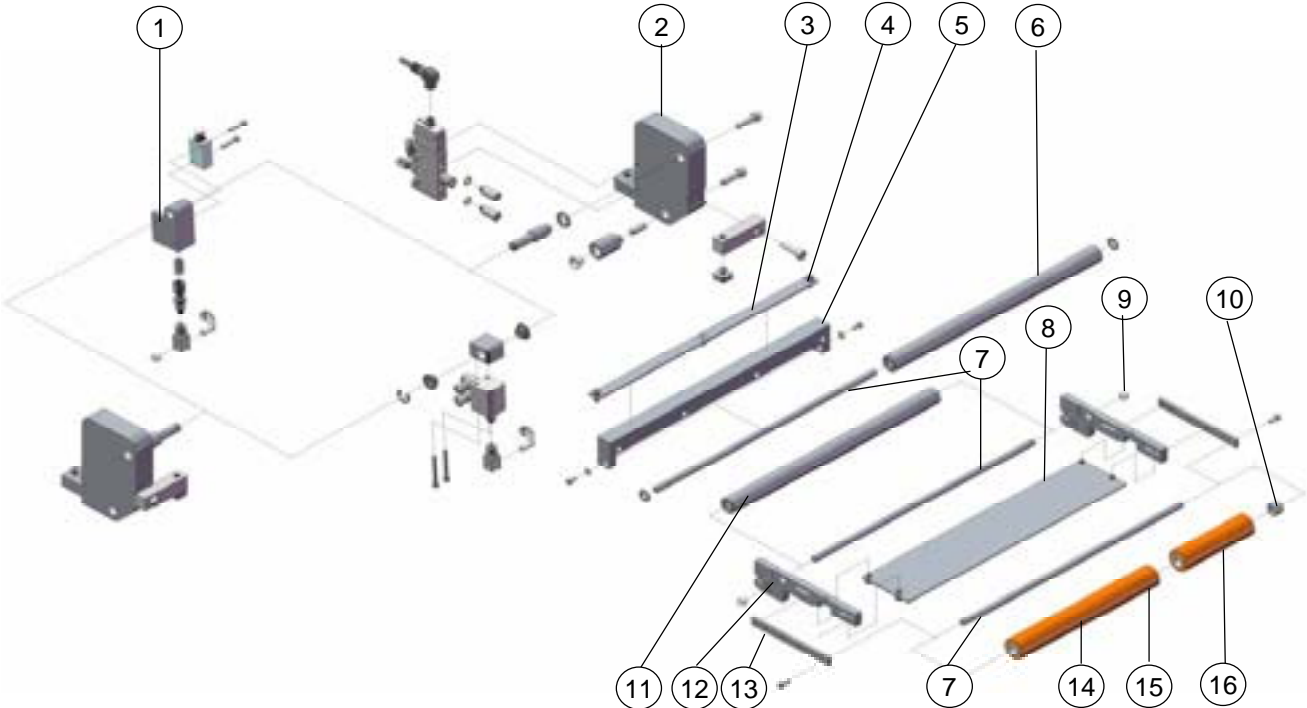
Schwenkzunge 8/16 / Pivot beak / Languette pivotante



Schwenkzunge 8/16 / Pivot beak / Languette pivotante

No.	DE	EN	FR	Typ	#	Material
1	Stein 20x30x44	Bolt 20x30x44				690466
2	Andrückereinheit 8	Application unit 8	Unité d'application 8	8	β=75°	691010
	Andrückereinheit 16	Application unit 16	Unité d'application 16	16		691013
3	Nährungsschalter PNP S m St	Proximity switch PNP S with plug	Détecteur de proximité			97281
4	L-Steckverschraubung QSML-M5-4	Push-in/threaded L-fitting QSML-M5-4			2	611586
5	Steuerkabel MB Bu 3p 90° 2m	Control cable MB jack 3-channel 90° 2m				97211
6	Magnetventil VUVG-L10-M52-RT-M5-1R8L	Valve VUVG-L10-M52-RT-M5-1R8L				618033
7	Steckverschraubung QSM-M5-4	Connection QSM-M5-4				613394
8	Schalldämpfer U-M5	Silencer U-M5 4645			2	93941
9	Platte 20x88,5x99	Plate 20x88,5x99	Plateau 20x88,5x99			690455
10	Schwenkzunge 8, pneumatisch	Pneumatic Pivot Beak 8	Languette pivotante 8	8	β=75°	690420
	Schwenkzunge 16, pneumatisch	Pivot beak 16,	Languette pivotante 16	16	β=75°	690425
11	Leiste 12x15x50	Rail 12x15x50	Barette 12x15x50			690412
12	Blech 2x12x106	Sheet 2x12x106	Tôle 8 12x106x2	8		692374
	Blech 2x12x188	Sheet 2x12x188	Tôle 16 12x188x2	16		692370
13	Leiste 23,5x30x182 komplett 8	Rail 23,5x30x182	Barette 23,5x30x182 complet	8		616437
	Leiste 23,5x30x236,5 komplett 16	Rail 23,5x30x236,5	Barette 23,5x30x236,5 complet	16		616439
	Leiste 15x30x96	Rail 15x30x96	Barette 15x30x96	8		70000032
	Leiste 15x30x178	Rail 15x30x178,5	Barette 15x30x178	16		70000033
	Umlenkrolle f. Ablösekantenaufnahme 8	Reversing roller for dsp. Beak holder		8	β=75°	70000173
	Umlenkrolle f. Ablösekantenaufnahme 16	Reversing roller for dsp. Beak holder		BG/16	β=75°	70000174
14	Stange 6x96	Bar 6x96	Barre 6x96	8		91699
	Stange 6x178	Bar 6x178	Barre 6x178	16		91814
15	Rolle komplett 8	Roller complete 8	Rouleau compl. 8	8		616108
	Rolle komplett 16	Roller complete 16	Rouleau compl. 16	16		616135
16				8		616033
	Rohr komplett 16	Tube complete 16	Rouleau renvoi 16	16		616083
17	Leiste 3x8x92	Arm drills appl. Roller rail 3x8x92	Barette 3x8x92		2	690437
18	Blech 2x10x180	Sheet 2x10x180	Tôle 10x180x2		2	91854
19	Walze 21x41,5 komplett 4	Roller 21x41,5		4		70014590
	Walze 21x82,5x komplett	Roller 21x82,5		8		70014604
	Walze 21x165,5xkomplett	Roller 21x165,5		16		70014613
	Rolle S82 für Andrückereinheit		Rouleaux d'application S82	8	β=75°	692114
	Rolle S164 für Andrückereinheit		Rouleaux d'application S164	16	β=75°	692116
20	Stange 6x96	Bar 6x96	Axe rouleau presseur 6x96	4/8		91699
	Stange 6x178	Bar 6x178	Barre 6x178	16		91814
21	Blech 2x22x98	Sheet 2x22x98	Tôle 2x22x98	8		690406
	Blech 2x22x180	Sheet 2x22x180	Tôle 2x22x180	16		690409
22	Platte 5x16x20	Plate 5x16x20	Plateau 5x16x20		2	690407
23	Ablösekannte SZ, komplett 8	Dispensing beak SZ, complete 8	Languette 8			690435
	Ablösekannte SZ, komplett 16	Dispensing beak SZ, complete 16	Languette 16			690436
24	Ablösekannte 8, Verlängerung	Dispensing beak 8	Languette 8	8	β=75°	690405
	Ablösekannte 16, Verlängerung	Dispensing beak 16	Languette 16	16	β=75°	690408
25	Bundbuchse BB 0608 DU	Flanged bush BB 0608 DU	Douille BB 0608 DU			613400
26	Leiste 8x20x67	Rail 8x20x67	Barette 8x20x67			690454
27	ES Bolzen 5x10	ES bolt 5x10	ES pivot 5x10			96073
28	Gabelkopf 5x10 DIN 71752	Fork head 5x10 71752	Chape M5x10 DIN 71752			96089
29	Bundbuchse GFM-0810-05	Flanged bush GFM-0810-05	Douille GFM-0810-05		2	613447
30	Bolzen 10x34	Bolt 10x34	Boulon 10x34			691012
31	Druckfeder 1x7x18,3	Pressure spring 1x7x18,3	Ressort de traction DF 1x7x18,3			91611
32	Drossel-Rückschlagventil GRLA-M5-QS-4-LF	Swivel flow control valve GRLA-M5-QS-4				93194
33	Bolzen 12x43,7	Bolt 12x43,7	Boulon 12x38,8			690463
34	Distanz 16x27,8	Spacer 16x27,8	Joint tournant 16x27,8		2	690453
35	Bundbuchse BB 0608 DU	Flanged bush BB 0608 DU	Douille BB 0608 DU			613400
36	Zargenpuffer Typ 6	Buffer Type 6				611598
37	Stein 15x20x22	Bolt 15x20x22				690464
38	Zylinder ADVC-12-10-A-P	Cylinder ADV-12-10	Cylindre ADV-12-10			611967
39	Achse	Axle	Axe	8		616016
	Achse	Axle	Axe	16		616017

Schwenkzunge 24/32 / Pivot beak / Languette pivotante

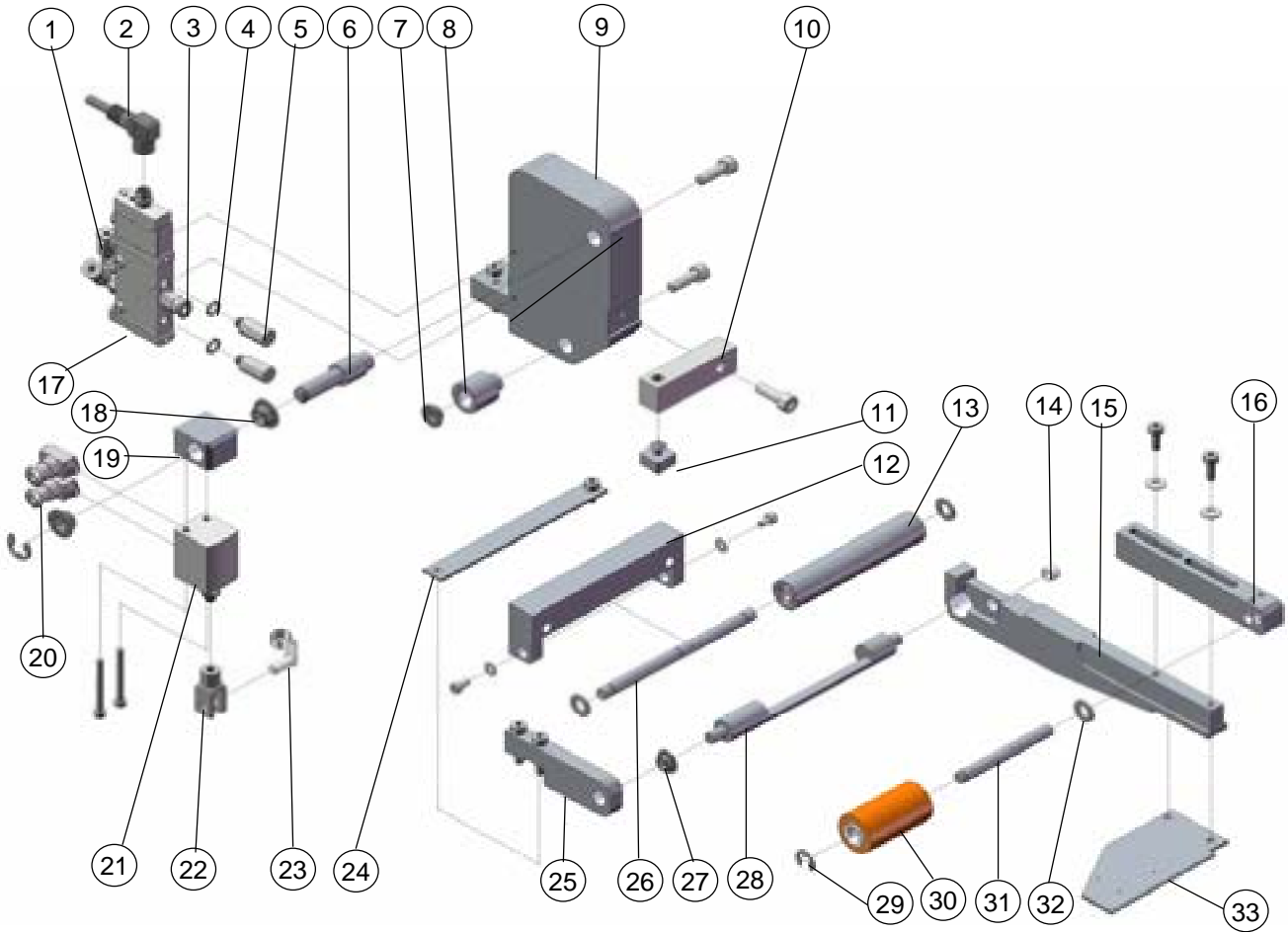


Schwenkzunge 24/32 / Pivot beak / Languelette pivotante

D=601112

No.	DE	EN	FR	Typ	#	Material
1	Andrückeinheit 24 DC0137	Application unit 24		24	1	601119
	Andrückeinheit 32	Application unit 32		32	1	602626
2	Schwenkzunge 24, pneumatisch	Pivot Beak 24	Languelette pivotante 24	24	1	601112
	Schwenkzunge 32, pneumatisch	Pivot beak 32	Languelette pivotante 32	32	1	602625
3	Umlenkrolle f. Ablösekantenaufnahme 24	Reversing roller		24	1	70000175
	Umlenkrolle f. Ablösekantenaufnahme 32	Reversing roller		32	1	70000176
4	Blech 2x12x261	Sheet 2x12x261	Tôle 2x12x261	24	1	601129
	Blech 2x12x344	Sheet 2x12x2344	Tôle 2x12x344	32	1	602203
5	Leiste 15x30x260	Rail 15x30x260	Barette 15x30x260	24	1	70000034
	Leiste 15x30x353	Rail 15x30x353	Barette 15x30x353	32	1	70000035
6	Rolle komplett 24	Roller complete 24	Rouleau complet 24	24	1	675578
	Rolle komplett 16	Roller complete 16	Rouleau complet 16	32	2	616135
7	Stange 6x260	Bar 6x260	Barre 6x260	24	1	601116
	Stange 6x342	Bar 6x342	Barre 6x342	32	1	602627
8	Blech 2x55x260	Sheet 2x55x260	Tôle 2x55x260	24	1	601124
	Blech 2x55x342	Sheet 2x55x342	Tôle 2x55x342	32	1	602628
9	DU-Buchse 0505 DU	Cylindrical bush 0505 DU	DU-Douille 0505		2	93232
10	Stelling DIN705-A 6 komplett	Adjusting ring DIN 705-A6 complete			1	69705
11	Rolle komplett 24	Roller complete 24	Rouleau complet 24	24	1	675578
	Rolle komplett 16	Roller complete 16	Rouleau complet 16	32	2	616135
12	Leiste 7x30x120	Rail 7x30x120	Barette 7x30x120		2	601123
13	Leiste 3x8x92	Arm drilled appl roller rail 3x8x92	Barette 3x8x92		2	690437
14*	Walze 21x165,5 komplett	Roller 21x165,5		24/32	1	70014613
15	Andrückeinheit Andrückrolle BG24	Application unit BG 24		24	1	601120
	Rolle komplett 32	Roller complete 32	Rouleau complet 32	32	1	602631
16*	Walze 21x82,5 komplett	Roller 21x82,5		24	1	70014604
	Walze 21x165,5 komplett	Roller 21x165,5 complete		32	1	70014613
*	Walze 24x244 kompl. 24	Roller 24x244 compl. 24	Rouleau 24x244 complet 24	24	1	70014627
	Walze 24x322 kompl. 32	Roller 24x322 compl. 32	Rouleau 24x322 complet 32	32	1	70014630

Schwenkzunge fliegend / Pivot beak open one side / Languette pivotante

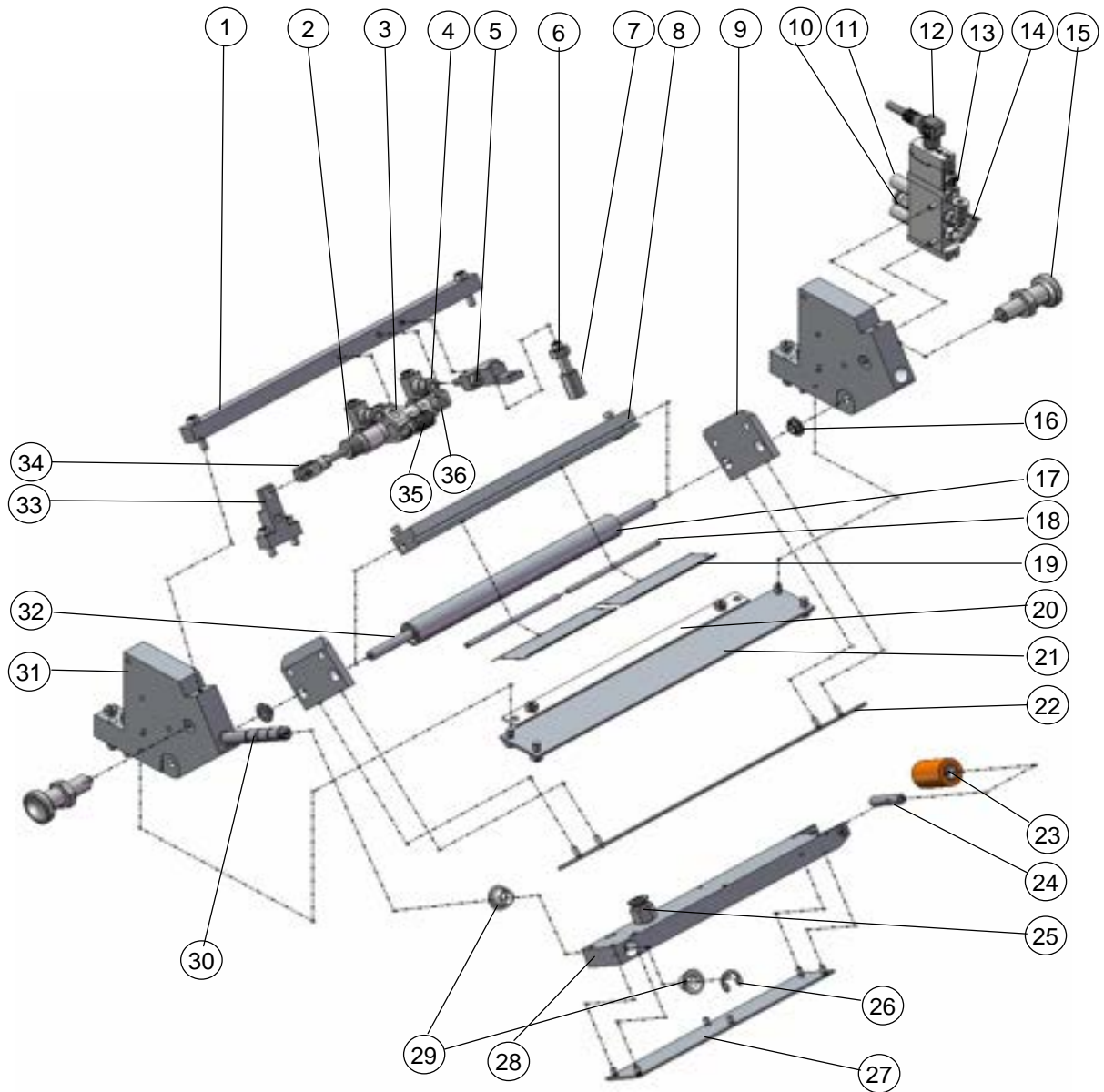


Schwenkzunge fliegend / Pivot beak open one side / Languette pivotante

D-690403

No.	DE	EN	FR	Typ	#	Material
1	L-Steckverschraubung QSML-M5-4	Push in/threaded L-fitting QSML-M5-4			2	611586
2	Steuerkabel M8 Bu 3p 90° 2m	Control cable M8 jack 3-channel 90° 2 m			1	97211
3	Steckverschraubung QSM-M5-4	Connection QSM-M5-4			1	613394
4	Dichtring O-M5	Nipple cpmocaö 0-M5			2	93924
5	Schalldämpfer U-M5	Silencer U-M5 4645			2	93941
6	Bolzen 12x43,7	Bolt 12x43,7	Boulon 12x43,7		1	690463
7	Gelenkkopf SFRCF 5 IR	Cardan head SFRCF 5 IR			1	613556
8	Bolzen 16x20,3	Bolt 16 x 20,3	Boulon 16x20,3		1	690456
9	Platte 20x88,5x99	Plate 20x88,5x99	Plateau 20x88,5x99		1	690455
10	Leiste 12x15x50	Rail 12x15x50	Barette 12x15x50		1	690412
11	Zargenpuffer Typ 6	Buffer Type 6			1	611598
12	Leiste 15x30x96	Rail 15x30x96	Barette 15x30x96		1	7000032
13	Rolle komplett 8	Roller complete 8	Rouleau complet 8		1	616108
14	DU-Buchse 0505 DU	Cylindrical bush 0505 DU	DU-douille 0505		1	93232
15	Leiste 12x25x167	Rail 12x25x167	Barette 12x25x167		1	690402
16	Leiste 12x15x94,5	Rail 12x15x94,5	Barette 12x15x94,5		1	690325
17	Magnetventil VUVG.L10-M52-RT-M5-1R8L	Valve 572634 VUVG-L10-M52-RT-M5-1R8L			1	618033
18	Bundbuchse GFM-0810-05	Flanged bush GFM-0810-05			2	613447
19	Stein 15x20x22	Bold 15x20x22			1	690464
20	Drossel-Rückschlagventil GRLA-M5-QS-4-LF	Swivel flow control valve GRLA-M5-QS-4			2	93194
21	Zylinder ADVC-12-10-A-P	Cylinder ADV-12-10	Cylindre ADVC-12-10-A-P		1	611967
22	Gabelkopf 5x10 DIN 71752	Fork head 5x10 DIN 71752			1	96089
23	ES Bolzen 5x10	ES Bolt 5x10	ES boulon 5x10		1	96073
24	Blech 2x12x106	Sheet 2x12x106	Tôle 8 12x106x2		1	692374
25	Leiste 8x20x67	Rail 8x20x67	Barette 8x20x67		1	690454
26	Stange 6x96	Bar 6x96	Axe rouleau presseur 6x96		1	91699
27	Bundbuchse GFM-0608-04	Flanged bush GFM-0608-04			1	613566
28	Stange 12x120	Bar 12x120	Barre 12x120		1	690441
29	Sicherugnsscheibe 5 DIN 6799 r	Circlip 5mm DIN 6799 r			1	610780
30	Walze komplett	Roller complete	Rouleau S30 21x29,5	30	1	690123
	Walze 21x41,5 komplett 4	Roller 21x41,5 complete 4	Rouleau 21x41,5 complet 4	40	1	70014590
	Walze komplett	Roller complete	Rouleau complet	60	1	70001457
31	Bolzen 6x45	Bolt 6x45	Boulon 6x45	30	1	690328
	Bolzen 6x45	Bolt 6x45	Boulon 6x45	40	1	690327
	Bolzen 6x77	Bolt 6x77	Boulon 6x77	60	1	70001458
32	Passscheibe 6x12x1 DIN988 A2	Shim ring 6x12x1 DIN988 A2			1	610575
33	Blech 2x40x78	Sheet 2x40x78	Tôle 2x40x278		1	70001447

Querabzug / Transverse transfer system / Dispositif de transfert latéral



28: Saugleiste inkl Blech und Exzenter ohne Saugbohrungen /
 28: Vacuum rail incl. metal sheet and excentric w/o vacuum drill bores

Breite / Width

20	1	693279
30	1	693282
40	1	693285
50	1	693288

Querabzug / Transverse transfer system / Dispositif de transfert latéral

693266 (Baubreite 30) = Grundkörper

No.	DE	EN	FR	Typ	#	Material
1	Stange 4k10X231,5	Bar 4k10X231,5	Barre carre 10x231,5		1	693271
2	Zylinder DSNU-10-10-P-A	Cylinder DSNU-10-10-P-A	Cylindre DSNU-10-10-P-A		1	612954
3	Befestigungsbausatz SMBR-10	Mounting set SMBR-10			1	613477
4	Drossel-Rückschlagventil GRLA-M5-QS-4-LF	Swivel flow control valve GRLA-M5-QS-4			1	93194
5	Zylinderstift 4x28 ISO 8734r	Parallel pin 4x28 ISO 8734 r			1	610642
6	Sechskantmutter M6 DIN934 r	Hexagon nut M6 DIN934 r			1	610507
7	Anschlag komplett	Stop cpmolete			1	693220
8	Leiste 12x22x178	Rail 12x22x178			1	693274
9	Platte 35x5x49	Plate 35x5x49			2	693268
10	Steckverschraubung QSM-M5-4	Connection QSM-MS-4			1	613394
11	Schalldämpfer U-M5	Silencer U-M5			2	93941
12	Steuerkabel M8 Bu 3p 90° 2m	Control cable M8 jack 3-channel 90° 2m			1	97211
13	Magnetventil VUVG-L10-M52-RT-M5-1R8L	Valve VUVG-L10-M52-RT-MS-1R8L			1	618033
14	L-Steckverschraubung QSML-M5-4	Push-in/threaded L-fitting QSML-M5-4			2	611586
15	Rastbolzen GN 613-5-AK-NI	Locking pin GN 613-5-AK-NI			2	611804
16	Bundbuchse GFM-0608-04	Flanged bush GFM-0608-04			2	613566
17	Rolle komplett 16	Roller complete 16	Rouleaux complète 16		1	692348
18	Stange 3x74	Bar 3x74	Cheville 3x74		1	72058
19	Blattfeder 0,2x33,98x75	Keaf spring 0,2x33,98x75	Ressort á lames 75x34x0,2		1	79233
20	Blech 16 Nachab.	Sheet 16			1	692372
21	Blech 2x30x224,5	Sheet 2x30x224,5			1	693269
22	Blech 2x53x211,5	Sheet 2x53x211,5			1	693267
23	Walze 17x15 komplett	Roller 17x15	Rouleau 20 17x15	20	1	693027
	Walze 17x25 komplett	Roller 17x25	Rouleau 30 17x25	30	1	693062
	Walze 17x35 komplett	Roller 17x35	Rouleau 40 17x35	40	1	693064
	Walze 17x46 komplett	Roller 17x46	Rouleau 50 17x45	50	1	693066
24	Bolzen 6x16	Bolt 6x16	Axe 20 6x16	20	1	693026
	Bolzen 6x26	Bolt 6x26	Axe 30 6x26	30	1	693054
	Bolzen 6x36	Bolt 6x36	Axe 40 6x36	40	1	693056
	Bolzen 6x46	Bolt 6x46	Axe 50 6x46	50	1	693058
25	Steckverschraubung QS-1/8-6	Rush-in/threaded fitting QS-1/8-6			1	611610
26	Sicherungsscheibe 7 DIN6799 r	Circlip 7 DIN6799 r			1	610792
27	Blech 1,5x20x158,5	Sheet 1,5x20x158,5	Tôle 20 20x158,5x1,5	20	1	693277
	Blech 1,5x30x158,5	Sheet 1,5x30x158,5	Tôle 30 30x158,5x1,5	30	1	693280
	Blech 1,5x40x158,5	Sheet 1,5x40x158,5	Tôle 40 40x158,5x1,5	40	1	693283
	Blech 1,5x50x158	Sheet 1,5x50x158	Tôle 50 50x158,5x1,5	50	1	693286
28	Leiste 12x20x187,5	Rail 12x20x187,5		20	1	693278
	Leiste 12x30x187,5	Rail 12x30x187,5		30	1	693281
	Leiste 12x40x187,5	Rail 12x40x187,5		40	1	693284
	Leiste 12x50x187,5	Rail 12x50x187,5		50	1	693287
29	Bundbuchse BB 0808 DU	Flanged bush BB 0808 DU			2	613401
30	Bolzen 10x83	Bolt 10x83			1	693270
31	Platte 16x75x101,84	Plate 16x75x101,84			2	693272
32	Stange 6x229	Bar 6x229			1	693275
33	Stein 10x25x35,5	Bolt 10x25x35,5			2	693273
34	Gabelkopf SG-M4	Fork head SG-M4			1	612925
35	Näherungsschalter SMT0-4U-PS-S-LED-24	Proximity switch SMT0-4U-PS			1	613887
36	Stelling DIN705-A 4 komplett	Adjusting ring DIN 705-A 4 complete			1	93977