

HM Collamat AG  
Pfeffingerring 201  
CH-4147 Aesch  
Switzerland

Phone +41 61 756 28 28  
Fax +41 61 756 29 29  
[contact@collamat.ch](mailto:contact@collamat.ch)  
[www.collamat.ch](http://www.collamat.ch)

**Collamat 6600**  
Bedienungsanleitung  
Mode d'emploi  
Operating instructions

## Seite/Page

2  
3  
4  
5  
5  
5  
  
6  
  
6  
7  
  
7  
  
8  
10  
11  
11  
12  
12  
13  
14  
15  
16  
18

## Inhaltsverzeichnis

Wichtige Warnungen  
Gefahrenhinweise  
Einleitung  
Spender mechanisch einrichten  
Einfädeln der Etikettenbahn  
Verstellen der Papierbremskraft  
  
Kupplungskraft des Aufwicklers einstellen  
  
Klappenadapter einrichten  
Anpressrolle des Klappenadapters einstellen  
Bedienungs- und Einstellelemente  
  
Optische Etikettenabtastung  
Mechanische Etikettenabtastung  
Etiketten-Vorspendung  
Etiketten-Position  
Spendegeschwindigkeit  
Data-Hold  
Wartung  
Technische Daten  
  
Anschlussschema  
  
**Massgebend ist jeweils die neueste Ausgabe**

## Sommaire

Mises en garde importantes  
Énumération des dangers  
Introduction  
Réglage mécanique de l'étiqueteuse  
Mise en place de la bande d'étiquettes  
Réglage de la force de freinage du papier  
Réglage de la force d'embrayage du réenrouler  
Ajustage de l'adaptateur à clapet  
Ajustage du rouleau d'application de l'adaptateur à clapet  
Éléments de commande et éléments de réglage  
Détection optique d'étiquettes  
Détection mécanique d'étiquettes  
Prédécollement des étiquettes  
Position de l'étiquette  
Vitesse de décollement  
Data-Hold  
Entretien  
  
Données techniques  
  
Schéma de branchement  
  
**La dernière édition est toujours valable**

## Index

Important warnings  
Danger indications  
Introduction  
Mechanical adjustment of dispenser  
Threading of the label strip  
Adjust paper brake power  
  
Adjust coupler power of rewinder  
  
Set flap adapter  
Set pressure roller of flap adapter  
  
Operating and setting elements  
  
Optical label scanner  
Mechanical label scanner  
Label predispensing  
Label position  
Dispensing speed  
Data-Hold  
Maintenance  
  
Technical data  
Wiring diagram  
  
**Valid is always the latest edition**



### Wichtige Warnungen

Lesen Sie bitte vor der Installation und Bedienung des Collamat 6600 folgende Sicherheitshinweise:

Der Spender C6600 ist ausschliesslich zum Etikettieren von Warengütern bestimmt.

Die Installation des Collamat 6600 muss von einer ausgebildeten Fachkraft durchgeführt werden.

Hierbei sind die länderspezifischen Bestimmungen zu beachten:

- Unfallverhütung
- Standfestigkeit
- Errichtung von elektrischen und mechanischen Anlagen
- Funkentstörung

Die technischen Daten des Collamat 6600, insbesondere die Umgebungsbedingungen, sind zu beachten.

Die Bedienung des Collamat 6600 sollte nur durch geschultes Personal erfolgen.

Bei eigenmächtigen Veränderungen entfällt die Gewährleistung.

Vor dem Anbau von fremdem Zubehör bitte den für Sie zuständigen technischen Berater befragen.

### Mises en garde importantes

Avant l'installation et la mise en fonction de la Collamat 6600, veuillez lire attentivement les mesures de sécurité suivantes.

La Collamat 6600 est conçue exclusivement pour étiqueter des produits.

L'installation de la Collamat 6600 doit être exécutée par un spécialiste dûment formé à cet effet. A ce propos, il convient de respecter les directives en vigueur dans les différents pays en matière de

- prévention des accidents
- stabilité
- pose d'installations électriques et mécaniques
- perturbations électriques

Il convient de respecter les données techniques de la Collamat 6600, en particulier concernant les conditions locales.

L'utilisation de la Collamat 6600 doit être confiée exclusivement à du personnel spécialement formé à cet effet. En cas de modifications apportées par l'utilisateur, la garantie n'est pas accordée.

Avant de procéder à l'installation d'un accessoire étranger, prière de prendre contact avec votre conseiller technique attitré.

### Important warnings

Before installing and operating the Collamat 6600 read the following safety instructions.

The labeler C6600 is exclusively determined for labelling goods.

The installation of a Collamat 6600 has to be done by a trained specialist. For this you have to consider the national specific regulations of

- prevention of accidents
- mechanical stability
- construction of electrical and mechanical systems
- noise suppression

Take notice to the technical data of the Collamat 6600. Especially the environment conditions must be observed.

The operation of the Collamat 6600 must be done by trained personnel.

In case of non-authorized modifications, guarantee will fall.

Before connecting non-standard products, ask your competent technical supporter.



## Gefahrenhinweise

Die Sicherheitssymbole und Sicherheitshinweise am Collamat 6600 und in der Dokumentation sind unbedingt zu beachten.

Bevor der Spender C6600 angeschlossen oder ausgesteckt wird, muss der Spender ausgeschaltet werden.

Der Spender C6600 darf nur von autorisiertem Personal geöffnet werden.

Einzugsgefahr im Bereich der Vorzugwalze für langes Haar, Schmuck, Kravatten, Kleidungsstücke etc.

Im Bereich der bewegten Papierbahn besteht Schnittgefahr.

Im Bereich der Pendel des Abwicklers des Collamat 6600 besteht bei nicht fachgerechtem Gebrauch Verletzungsgefahr.

Das Bedienpersonal muss zum Bedienen des Spenders an einem sicheren Standort stehen, damit es vom Warengut nicht gefährdet wird.

## Énumération des dangers

Les symboles et indications de sécurité figurant sur la Collamat 6600 et dans la documentation doivent impérativement être respectés.

Avant de connecter ou de déconnecter le distributeur C6600, celui-ci doit être déclenché.

Le distributeur C6600 ne doit pas être ouvert que par le personnel autorisé.

Un danger d'aspiration de longs cheveux, de bijoux, de cravates, etc. existe dans le secteur du cylindre d'entraînement.

Il existe un danger de coupures dans le secteur de la bande de papier mobile.

En cas d'utilisation non conforme aux prescriptions, il existe un danger de blessures dans le secteur des axes du dérouleur de la Collamat 6600.

Pour la manipulation du distributeur, l'utilisateur doit se positionner de façon à ne pas être en danger par rapport au produits.

## Danger indications

The safety symbols and danger advices on the Collamat 6600 and in this manual must strictly be observed.

Before connecting or disconnecting the labeler C6600 it must be switched off.

The labeler C6600 may only be opened by authorized personnel.

It exists danger of pinching hair, jewelry, ties, clothes etc. into the traction unit.

It exists danger of injury by cutting in the area of the paperweb.

It exists danger of injury in the area of the dancers of the unwinder of the Collamat 6600.

To operate the labeler the operating personnel must keep to a safe place to prevent injury by the products being labeled.

## Einleitung

Besondere Merkmale des Collamat 6600-Systems:

- verschleissarm, keine Kupplung, kein Bremssystem
- kompakt, gute Handhabung durch fliegenden, modularen Aufbau
- sehr einfach in der Bedienung

Das modulare Konzept erlaubt die einheitliche Befestigung der Peripheriegeräte auf einer Modulschiene (Positionsschiene mit integriertem Massstab), wobei die elektronische Steuerung jeweils im Peripheriegerät selbst integriert ist. Die Ansteuerung der einzelnen Geräte erfolgt über das in der Modulschiene dieses Systems befindliche Bus-System.

Die Bedienungselemente für die Spendegeschwindigkeit, Vorspendung, Position, Data-Hold, Abgleich der optischen Etikettenabtastung sowie Netzschalter mit optischer Anzeige befinden sich direkt am Vorzugwerkgehäuse selbst.

Sämtliche Teile sind korrosionsbeständig. Die Vorzugswalze des Vorzugwerks ist mit einer Spezialbeschichtung zur dauerhaften, schlupffreien Drehmomentübertragung auf das Trägerpapier der Etikettenbahn versehen. Die Aufrollkraft des Aufwicklers sowie die Bremskraft der Papierbremse sind am Vorzugwerk von aussen einstellbar.

## Introduction

Particularités principales du système Collamat 600:

- faible usure, pas d'embrayage, pas de système à frein
- compact, bonne manipulation grâce à sa construction modulaire à la volée
- utilisation très simple

Sa conception modulaire permet une fixation commune des unités périphériques sur une glissière à modules (rail de positionnement à règle graduée incorporée), la commande électrique étant intégrée dans chaque unité périphérique. L'asservissement de chacune d'elles s'effectue par l'intermédiaire du système bus qui se trouve dans la glissière à modules.

Les éléments de commande de la vitesse de distribution, du prédécollement, de la position, du calibrage de la détection optique d'étiquettes, le Data-Hold ainsi que le commutateur de réseau avec témoin lumineux se trouvent sur le boîtier de l'unité de traction lui-même.

Toutes les pièces de l'appareil sont non-corrosives. Le cylindre d'avance est doté d'un revêtement spécial qui assure une permanente transmission du moment de couple au papier-support, sans patinage. La force de bobinage du réenrouleur ainsi que la force de freinage du papier se règlent à l'unité de traction de l'extérieur.

## Introduction

Characteristic features of the Collamat 6600-system:

- low wearing, no clutch/brake system
- compact, easy handling due to flying modular design
- easy to operate

The modular concept allows homogeneous fastening of the peripheral devices on one module-bar (position bar with integrated scale). The respective electronic control is integrated in the device itself. The communication between each peripheral device happens via the bus-system which is placed in the module-bar of this system.

The operating elements for the dispensing speed, predispensing, label position, optical label scanner, Data-Hold as well as the main switch with the optical display are placed directly on the traction unit case.

All parts are corrosion-resisting and the tractionroller of the traction unit is furnished with a special coating to assure a lasting slip-free transmission of the torque onto the carrier paper of the label strip. The rewinding power of rewinder spindle as well as the brake force of the paper brake can be adjusted on the traction unit from the outside.

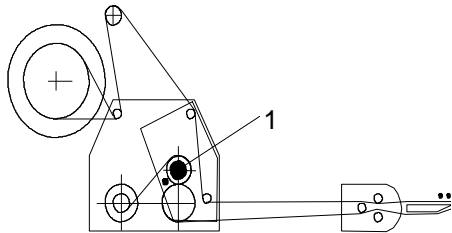


Bild 1

### Spender mechanisch einrichten

#### Einfädeln der Etikettenbahn

Die Etikettenbahn gemäss Schema bis zur Spende-kante einfädeln und etwa 1 m vorziehen.

An der vorgezogenen Bahn die Etiketten vom Trägerpapier lösen. Anschliessend durch die Drehung des Knopfes (1) die Gegendruckwalze öffnen, das Trägerpapier (Schutzpapier) um die Spende-kante umlegen und gemäss Schema (Bild 1) einfädeln.

Die Gegendruckwalze wieder schliessen. Die Bandseitenführungen mit 0,5 mm freiem Raum zur Etikettenbahnkante anstellen.

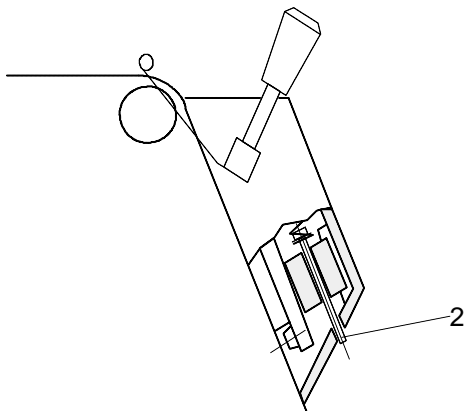


Bild 2

#### Verstellen der Papierbremskraft

Die Papierbremskraft wird vom Werk aus auf einen optimalen Wert eingestellt. Sollte dieser jedoch verstellt werden, so ist dies mit der M3-Schraube (2) im Bandend-Gehäuse am Spender von aussen einzustellen.

Schraube einschrauben = höhere Bremskraft

Schraube herausschrauben = kleinere Bremskraft

### Réglage mécanique de l'étiqueteuse

#### Mise en place de la bande d'étiquettes

Enfiler la bande d'étiquettes selon illustration jusqu'à l'arête de décollement et en avancer une longueur de 1 m.

Oter les étiquettes se trouvant sur la section avancée du papier-support. Desserrer ensuite le rouleau de contre-pression en faisant tourner le bouton (1), plier le papier-support (papier de protection) autour de l'arête de décollement et terminer la mise en place du papier-support comme indiqué (illustration 1).

Resserrer le rouleau de contre-pression. Régler les guides latéraux de manière à laisser un jeu de 0,5 mm par rapport au bord de la bande d'étiquettes.

#### Réglage de la force de freinage du papier

La force de freinage du papier est réglée à l'usine à sa valeur optimale. Il peut néanmoins être modifié en tournant de l'extérieur la vis M3 (2) du boîtier de fin de bande sur l'étiqueteuse.

Serrer = augmentation de la force de freinage

Desserrer = diminution de la force de freinage

### Mechanical adjustment of the dispenser

#### Threading of the label strip

Thread label strip according to illustration up to the dispensing edge and pull forward approx. 1 m.

Detach labels from the carrier strip where it has been pulled forward. Then, by turning knob (1) open the counter-pressure roller, fold down the carrier paper (backing paper) over the dispensing edge and finish threading the label strip according to the illustration 1. Close the counter-pressure roller.

Adjust the lateral guides to leave a space of 0,5 mm between them and the label strip.

#### Adjust paper brake force

The paper brake is adjusted to an optimal value at the factory. Any necessary adjustments are to be made from the outside with the M3-screw (2) inside of the label-end case of the dispenser.

Screw in = higher brake force

Screw out = lower brake force

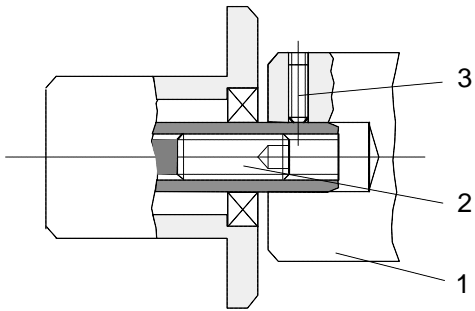


Bild 3

### Kupplungskraft des Aufwicklers verstellen

Die Kupplungskraft des Aufwicklers wird vom Werk eingestellt. Sollte diese jedoch verstellt werden, so ist sie wie folgt einzustellen:

Wickeldorn (1) nach dem Lösen der M5-Schraube (3) abnehmen.

M8-Schraube (2) entsprechend einschrauben = härtere Kupplung, herausschrauben = weichere Kupplung.

### Réglage de la force d'embrayage du réenrouleur

La force d'embrayage du réenrouleur est réglée à l'usine. S'il est nécessaire de la modifier, procéder comme suit:

Enlever le mandrin de bobinage (1) après avoir desserré la vis M5 (3).

Visser la vis M8 (2) = embrayage plus dur.  
Dévisser = embrayage plus doux.

### Adjust coupler power of rewinder

The coupler power of the rewinder spindle is adjusted at the factory. Any necessary adjustments can be made as follows:

Take off rewinder spindle (1) after loosening M5-screw (3).

Screw in M8-screw (2) = harder coupler power.  
Screw out = softer coupler power.

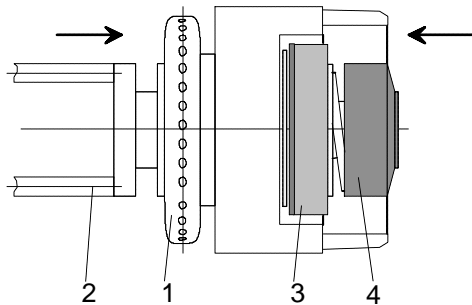


Bild 4

### Klappenadapter einrichten

Die Neigung des Klappenadapters kann gegenüber der Modulschiene verändert werden:

Mutter (1) (siehe Abbildung) mit Spezial-Sechskantschlüssel (im Lieferumfang enthalten) mit zwei Umdrehungen lösen. Adapter in Pfeilrichtung (2) stossen und am Ring (3) in die gewünschte Stellung drehen.

Mutter (1) wieder anziehen.

### Ajustage de l'adaptateur à clapet

L'inclinaison de l'adaptateur à clapet par rapport à la glissière à modules peut être modifiée:

Desserrer l'écrou (1) (voir illustration), en faisant deux tours de clé à douille spéciale pour écrous à six pans (contenue dans le matériel livré).

Pousser l'adaptateur dans le sens de la flèche (2) et le mettre à la position désirée en faisant tourner la bague (3). Resserrer l'écrou.

### Adjust flap adapter

The tilt of the flap adapter in reference to the module-bar can be changed:

Loosen nut (1) (see illustration), using special hexagon socket spanner (included in supply) with two rotations.

Push adapter in direction of arrow (2) and turn into the desired position on ring (3). Tighten nut (1).

Die Anpresskraft des Klappenadapters ohne Magnet resp. des Magnetklappenadapters kann wie folgt verändert werden:

Knopf (4) in Pfeilrichtung eindrücken, auf die richtige Federkraft drehen und in die nächste Rasterposition stellen.

La force d'application de l'adaptateur à clapet sans ou avec aimant peut être modifiée comme suit:

Presser le bouton (4) dans le sens de la flèche, le tourner jusqu'à obtenir la force élastique souhaitée et faire prendre la position crantée la plus proche.

The strength of the pressure of the flap adapter spring mounted or with magnet, respectively, can be altered:

Press button (4) in the direction of the arrow, turn until right resilience is reached and click into nearest screen position.

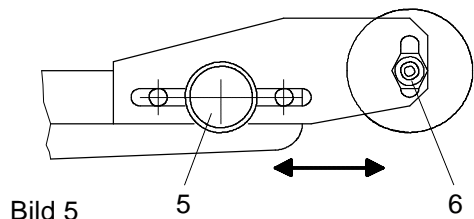


Bild 5

### Anpressrolle des Klappenadapters einstellen

Die Anpressrolle des Adapters kann je nach Etikette und Warengut eingestellt werden:

Horizontale Verstellung mit der Rändelmutter (5).

Vertikale Verstellung mit der Sechskantmutter (6).

### Ajustage du rouleau d'application de l'adaptateur à clapet

Le rouleau d'application de l'adaptateur peut être ajusté en fonction de l'étiquette et de la marchandise entrant en ligne de compte:

Déplacement horizontal à l'aide de l'écrou moleté (5).

Déplacement vertical à l'aide de l'écrou à six pans (6).

### Set pressure roller of the flap adapter

The pressure roller of the flap adapter can be adjusted according to label and goods:

Horizontal adjustment with knurl nut (5).

Vertical adjustment with hexagon nut (6).

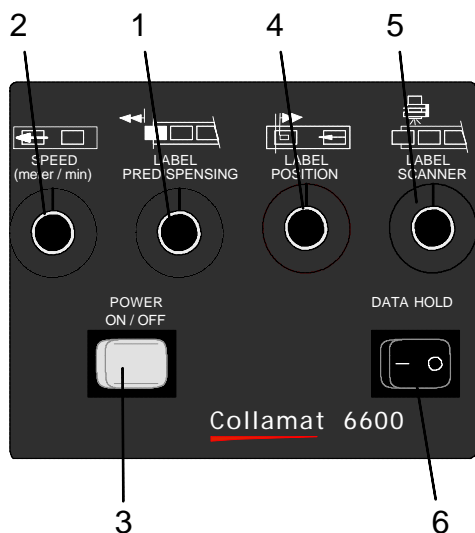


Bild 6

### Bedienungs- und Einstellelemente

1. Vorspendung
2. Spendegeschwindigkeit
3. Hauptschalter EIN/AUS
4. Aufklebebeziehung
5. Optische Etikettenabtastung
6. Data-Hold

### Éléments de commande / Éléments de réglage

1. Prédécèlement
2. Vitesse de distribution
3. Commutateur principal MARCHE/ARRET
4. Position d'étiquettes
5. Détection optique d'étiquettes
6. Data-Hold

### Operating elements / Setting elements

1. Predispening
2. Dispensing speed
3. Main switch ON/OFF
4. Label positioning
5. Optical label scanner
6. Data-Hold



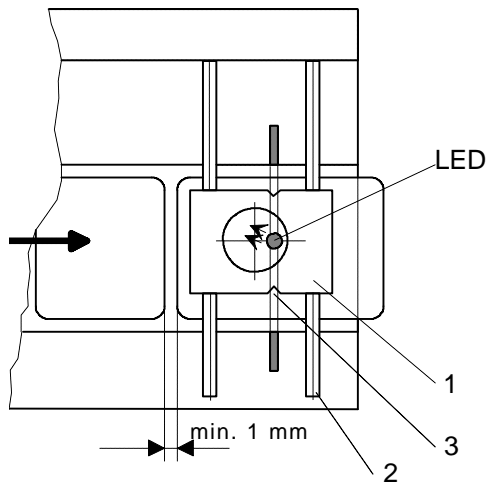


Bild 7

### Optische Etikettenabtastung

(Label scanner)

Die optische Etikettenabtastung ist in der Spendekante eingebaut. Der Abtastkopf (1) ist dank breitem Lichtleitersender (2) in der Spendekante quer verschiebbar. Die Längsverschiebung ist nicht erforderlich, da dies elektronisch geschieht.

1. Empfänger der Etikettenabtastung
2. Sender der Etikettenabtastung (in der Spendekante)
3. Markierung am Empfängerkopf

#### **Einstellung:**

Das Vorzugwerk einschalten (Power ON), Netzschalter leuchtet auf.

Potentiometer LABEL SCANNER für die optische Etikettenabtastung auf Null stellen, LED-Lampe am Empfänger (1) leuchtet auf.

Den Etikettenzwischenraum (Etikettengitter) unter die Markierung (3) des Empfängerkopfes (1) bringen,  
Den Potentiometer LABEL SCANNER drehen, bis die LED-Lampe am Empfänger (1) erlischt.  
Bitte merken Sie sich die Zahl auf der Potentiometerskala.

### Détection optique d'étiquettes

(Label scanner)

La détection optique d'étiquettes est incorporée à l'arête de décollage. La tête de la détection (1) peut être déplacée latéralement vu la présence du large émetteur à fibres optiques (2), logé dans l'arête de distribution. Un déplacement longitudinal n'est pas nécessaire, puisqu'il s'effectue électroniquement.

1. Récepteur de détection
2. Emetteur de la détection (intégré dans l'arête de distribution)
3. Repère sur le récepteur

#### **Calibrage:**

Mettre le mécanisme d'avance sous tension (Power ON), l'interrupteur principal s'allume.

Mettre le potentiomètre de la détection optique d'étiquettes LABEL SCANNER à zéro, la DEL (diode électroluminescente) du récepteur (1) s'allume.

Mettre l'espace entre deux étiquettes (grille d'étiquettes) sous le repère (3) du récepteur (1).  
Tourner le potentiomètre (de la détection optique) jusqu'à ce que la DEL du récepteur (1) s'éteint.  
Noter alors le nombre correspondant à l'échelle du potentiomètre.

### Optical label scanner

(Label scanner)

The optical label scanner is built into the dispensing edge. The scanner head (1) can be manipulated diagonally thanks to a broad optical light guide (2) inside the dispensing edge. The manipulation lengthwise is not necessary as this is done electronically.

1. Receiver label scanning
2. Transmitter label scanning (inside dispensing edge)
3. Marking on receiver head

#### **Setting:**

Switch on traction unit (Power ON), main switch lights up.

Set potentiometer LABEL SCANNER for optical label scanning to zero. LED lamp on receiver (1) lights up.

Move label interval (labelweb) right underneath marking (3) of the receiver head (1).  
Turn potentiometer LABEL SCANNER until LED lamp on receiver (1) goes off. Please note figure on potentiometer scale.

Die Etikettenbahn verschieben, die Etikette unter die Markierung (3) bringen, die LED-Lampe am Empfänger (1) leuchtet wieder auf.  
Den Potentiometer LABEL SCANNER jetzt weiter drehen, bis die LED-Lampe wieder erlischt.  
Bitte merken Sie sich wiederum die Zahl auf der Potentiometerskala.

Die optimale Einstellung des Potentiometers für die optische Etikettenabstimmung ist zwischen diesen zwei Zahlen.

**Beispiel:**

**Einstellung des Potentiometers am Etikettengitter:**

LED-Lampe erlischt bei 5,5

**Einstellung des Potentiometers auf der Etikette:**

LED-Lampe erlischt bei 6

Somit ist die optimale Einstellung des Potentiometers 5,75.

**Bemerkung:**

Bei fehlerhafter Einstellung der optischen Etikettenabstimmung wird der Etikettenzwischenraum nicht erkannt und der Spender hält nach Auslösung des Spendevorganges nach ca. 0,75 m der Etikettenbahn an.

Faire avancer la bande d'étiquettes, amener l'étiquette sous le repère (3), la DEL du récepteur (1) s'allume à nouveau.  
Continuer maintenant de tourner le potentiomètre LABEL SCANNER jusqu'à ce que la DEL s'éteint à nouveau.  
Noter une nouvelle fois le nombre indiqué sur l'échelle du potentiomètre.

Le calibrage optimal du potentiomètre de la détection optique d'étiquettes se situe entre ces deux valeurs.

**Exemple:**

**Calibrage du potentiomètre sur la grille d'étiquettes:**

La DEL s'éteint à 5,5

**Calibrage du potentiomètre sur l'étiquette:**

La DEL s'éteint à 6

Le calibrage optimal du potentiomètre sera donc 5,75.

**Remarque:**

En cas de calibrage erroné de la détection d'étiquettes, l'espace entre deux étiquettes ne sera pas reconnu. L'étiquetteuse s'arrête, suite au déclenchement du processus de distribution, après une longueur de bande d'étiquettes d'env. 0,75 m.

Move label right underneath marking (3), the LED lamp on the receiver head (1) lights up again.

Continue to turn the potentiometer LABEL SCANNER until the LED lamp switches off.  
Please note the new figure on the potentiometer scale.

The optimal setting of the potentiometer for the optical scanning is between the above two figures.

**Example:**

**Setting of the potentiometer on label screen:**

LED lamp switches off at 5,5

**Setting of potentiometer on label:**

LED switches off at 6

Therefore, the optimal setting of the potentiometer is at 5,75.

**Note:**

If the optical scanning is set wrongly the label interval cannot be recognized and the dispenser stops after dispensing approx. 0,75 m of the label strip.

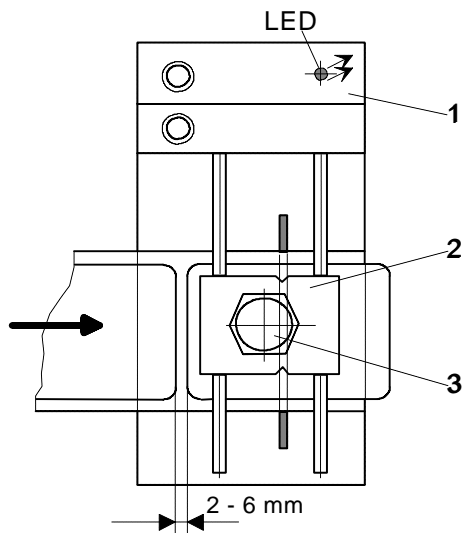


Bild 8

### Mechanische Etikettenabtastung

Eine Alternative zur optischen Etikettenabtastung ist die mechanische Etikettenabtastung (nicht für Magnetklappenadapter), welche vorwiegend für transparente Etiketten eingesetzt wird.

#### **Einrichten:**

Etikette unter den Abtastkopf bringen, LED-Anzeige am Abtasthalter muss aufleuchten.  
Falls nicht, so ist die Mutter am Tastkopf zu lösen und dieser im Gegenuhrzeigersinn zu drehen, bis LED aufleuchtet.

Tastkopf im Uhrzeigersinn wieder drehen, bis LED-Anzeige erlischt.  
1/4-Umdrehung weiter drehen und die Mutter wieder festziehen.

Etikettenzwischenraum unter den Tastkopf bringen, LED-Anzeige muss aufleuchten.

1. Abtasthalter
2. Abtastkopf
3. Mutter

Am Vorzugwerk selbst sind keine Einstellungen notwendig!

### Détection mécanique d'étiquettes

La détection mécanique d'étiquettes (non-utilisable pour l'adaptateur à clapet avec aimant) constitue une alternative par rapport à la détection optique et s'emploie surtout pour la détection d'étiquettes transparentes.

#### **Calibrage:**

Amener une étiquette sous la tête de détection, la DEL sur le support doit s'allumer.  
Si cela n'est pas le cas, desserrer l'écrou de la tête et faire tourner cette dernière contre le sens des aiguilles de la montre jusqu'à ce que la DEL s'allume.  
Retourner de nouveau la tête de détection dans le sens des aiguilles de la montre jusqu'à ce que la DEL s'éteint.  
Donner un autre quart de tour dans ce même sens et resserrer l'écrou.  
Amener l'espace entre deux étiquettes sous la tête, la DEL doit s'allumer.

1. Support
2. Tête de la détection
3. Ecrou

Aucun réglage est nécessaire à l'unité de traction!

### Mechanical label scanner

The mechanical label scanner is an alternative to the optical unit. The mechanical scanner (not on flap adapter with magnet) is used mainly for detection of transparent labels.

#### **Setting:**

Move labels underneath scanner head, LED-display must light up.  
If it does not light up, loosen nut on scanner head and turn the head anticlockwise until LED lights up.

Turn scanner head again clockwise until LED switches off.

Turn another quarter and tighten nut.  
Move label interval underneath scanner head, LED must light up.

1. Scanner holder
2. Scanning head
3. Nut

Settings on the traction unit itself are not necessary!

### Etiketten-Vorspendung

Mit dem Potentiometer LABEL PREDIS-PENSING (siehe Bild 6) besteht die Möglichkeit, maximal 100 mm von der Markierung am Empfängerkopf der Etikettenabtastung weg, vorzuspenden (siehe Bild 7, Seite 8).

Die Vorspendung der Etikette erfolgt direkt nach der Einstellung des Potentiometers, solange die Vorspendung grösser gewählt wird.

Wird dagegen eine kleinere Vorspendung als die vorhergehende eingestellt, so erfolgt der Vorspendevorgang erst nach einer Etikettenspendung.

#### **ACHTUNG:**

Wenn die Vorspendung grösser als die Etikettenlänge eingestellt wird, kann dies zu Fehlverhalten des Spenders führen.

### Etiketten-Position

Mit dem Potentiometer LABEL POSITION (siehe Bild 6) lässt sich die Aufklebeposition der Etiketten um bis zu 100 mm verzögern. Dies vereinfacht das Einrichten, da die Warengutabtastung nicht mechanisch verstellt werden muss.

### Prédécèlement des étiquettes

Il existe au moyen du potentiomètre LABEL PREDIS-PENSING (voir illustration 6) la possibilité de procéder à un prédécèlement de maximal 100 mm à partir du repère sur la tête de la détection optique d'étiquettes (voir illustration 7, page 8).

Le prédécèlement de l'étiquette s'effectue directement après le réglage du potentiomètre, tant que le prédécèlement sélectionné est plus grand.

Si par contre, un prédécèlement est plus petit que le précédent qui est sélectionné, le processus de pré-distribution n'aura lieu qu'après distribution d'une étiquette.

#### **ATTENTION:**

Lorsque le réglage du pré-décèlement est supérieure à la longueur d'étiquette, ce dernier peut provoquer une fonction erronée.

### Position de l'étiquette

La position de l'étiquette sur la marchandise peut être retardée jusqu'à 100 mm grâce au potentiomètre LABEL POSITION (voir illustration 6). La cellule de détection de marchandise pourra donc rester fixe, puisque son déplacement n'est plus nécessaire.

### Label predisensing

The potentiometer LABEL PREDIS-PENSING (see illustration 6) allows to predisense to a maximum of 100 mm from the marking on the receiver head (see illustration 7, page 8).

The predisensing takes place directly after the setting of the potentiometer as long as the predisensing is chosen to be higher.

However, if the figure set lower than the previous one, the predisensing cycle only starts after one label dispensing cycle.

#### **ATTENTION:**

If the predisensing is longer than the label length, the labeller may operate erroneously.

### Label position

The potentiometer LABEL POSITION (see illustration 6) allows to delay the sticking position of the label on the goods up to 100 mm. This eases the adjustments as the goods scanner does not have to be moved.

### **Spendegeschwindigkeit**

Die Spendegeschwindigkeit wird mit dem Potentiometer SPEED in m/min eingestellt (siehe Bild 6).

#### **Die Spendegeschwindigkeiten:**

Collamat 6610 und 6620  
3 - 30 m/min

### **Data-Hold**

Der Schalter DATA-HOLD (siehe Bild 6) dient zum Speichern der aktuellen Potentiometereinstellungen. Die Daten gehen beim Ausschalten der Maschine nicht verloren.

### **Vitesse de distribution**

La vitesse de distribution se règle à l'aide du potentiomètre SPEED en m/min (voir illustration 6).

#### **Vitesses de distribution:**

Collamat 6610 et 6620  
3 jusqu'à 30 m/min

### **Data-Hold**

Le commutateur DATA-HOLD (voir illustration 6) sert à mémoriser les valeurs des potentiomètres. Les réglages restent en mémoire lors de l'arrêt de la machine.

### **Dispensing speed**

The dispensing speed is set with the potentiometer SPEED in m/min (see illustration 6).

#### **Dispensing speeds:**

Collamat 6610 and 6620  
3 to 30 m/min

### **Data-Hold**

The DATA-HOLD switch (see illustration 6) is used to store the actual potentiometer settings. Data will not be lost at power off.

## Wartung

Am Collamat 6600 muss nur die Aufwicklerkupplung und der Abwickler periodisch gewartet werden. Die Frequenz dieser Wartungen hängt stark vom Einsatz des Spenders und von Umgebungseinflüssen ab. Es kann jedoch als Faustregel angenommen werden, dass alle 2000 Laufstunden oder 500'000 Etiketten à 100mm Vorschublänge diese Wartung durchgeführt werden muss. Es muss dann an Hand des angetroffenen Zustandes der Maschine beurteilt werden, ob diese Wartung strenger oder in grösseren Abständen durchgeführt werden soll. Bei dieser Wartung müssen folgende Punkte durchgegangen werden :

- Die Vorzugswalze muss auf Verschleiss kontrolliert werden. Sobald sie nicht mehr griffig ist muss sie ersetzt werden. Zur Kontrolle vergleichen:  
Die Oberfläche der Vorzugswalze sollte in der Mitte wo die Etikette gezogen wird gleich rau sein wie auf der unbenutzten Stelle.
- Die Spendekante muss auch auf Abnutzung kontrolliert werden. Sobald sie eingelaufen ist (mit dem Finger spürbar beim Darüberfahren), muss sie ersetzt werden. Eine eingelaufene Spendekante führt zu Verletzungen des Randes der Etikettenbahn, und somit zu Bahnriß.

Für weitere Angaben kann im Technischen Handbuch nachgeschlagen werden. Dieses kann bei Ihrer Vertretung bezogen werden.

## Entretien

L'entretien régulier nécessaire du Collamat 6600 est limité au dérouleur et à l'embrayage du ré-enrouleur de papier support. La fréquence de ces interventions dépend beaucoup de l'utilisation de la machine, mais aussi des influences de l'environnement. Néanmoins, en règle générale, l'entretien devra être effectué toutes les 2000 heures de marche, ou distribution de 500'000 étiquettes de 100 mm de long. L'état de la machine rencontré devra décider si les espaces entre les interventions sont trop rapprochés ou trop longs. Lors de ces interventions, les points suivants devront être contrôlés :

- L'usure du cylindre de traction doit être contrôlée. Il devra être remplacé dès que l'adhérence diminue. Pour contrôle, prière de comparer au toucher: La rugosité de la surface du cylindre de traction doit être identique au milieu (au passage de l'étiquette) comme sur le côté (partie inutilisée du cylindre).
- L'usure de l'arête de décollement doit être contrôlée. Elle devra être remplacée dès qu'elle commence à s'user. Pour contrôle, passer le doigt sur l'arête de décollement, il ne faut pas sentir d'usure au niveau du passage de l'étiquette. Une arête de décollement usée provoque des cassures de la bande d'étiquettes.

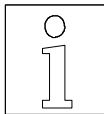
Pour des renseignements supplémentaires, prière de consulter le manuel technique.

## Maintenance

On the Collamat 6600 the winder clutch and the unwinder must periodically be serviced. The interval of the service depends on the duty and environment conditions of the labeller. Usually every 2000 working hours or 500'000 labels of 100mm feeding length the service must be performed. Then depending on the status of the labeller it must be figured out to do the service in shorter or longer intervals. The the following items must be regarded:

- The traction roll must be checked for wear. It must have grip. Otherwise it must be replaced. To check just compare the grip at the location where the backing paper is transported to the the lateral parts which are not used for paper transport.
- Also the dispensing edge must be checked for wear. If there is a tactual notch at the backingpaper's location the dispensing edge must be replaced. A weared dispensing edge can lead to breaks of the paperwebs.

For further details refer to the technical handbook. This book can be ordered at your local Collamat representation.



## TECHNISCHE DATEN

<b>Vorzugwerk</b>	<b>Collamat 6610</b>	<b>Collamat 6620</b>
○ Ausführung	rechts / links	rechts / links
○ Spendegeschwindigkeit	3 bis 30 m/min	3 bis 30 m/min
○ Maximale Vorspendung der Etikette	100 mm	100 mm
○ Minimale Durchlassbreite	10 mm	10 mm
○ Maximale Durchlassbreite	95 mm	160 mm
○ Minimale Etikettenlänge	10 mm	10 mm
○ Abstelltoleranz	± 1 mm	± 1 mm
○ Minimaler Warengutabstand	ca. 5 mm	ca. 5 mm
 <b>Abroller</b>	250 oder 350 mm, mit Federpendel und automatischer Rollenbremse	
○ Maximaler Durchmesser einer Rolle	250 / 350 mm	250 / 350 mm
○ Kerndurchmesser	42 mm	42 mm
○ Maximales Gewicht einer Rolle	10 kg	10 kg
 <b>Aufroller</b>	nimmt das Trägerpapier einer Etikettenrolle von Ø 250 mm auf	
 <b>Antrieb</b>	2-Phasen Schrittmotor	
 <b>Stromversorgung</b>	110 / 120 V oder 220 / 240 V +10 / -15 % , 50 / 60 Hz	
○ Leistungsaufnahme	190 VA	
○ Zulässige Umgebungstemperatur	0 bis 50 °C	
○ Zulässige relative Feuchtigkeit	15 bis 90 % , nicht kondensierend	
 <b>Abmessungen (B / H / T)</b>	ca. 266 x 245 x 288 mm	ca. 266 x 245 x 353 mm
 <b>Gewicht</b>	ca. 13,5 kg	ca. 15,5 kg
 <b>Peripheriegeräte</b>		
○ Feste Spendekante 95 / 160		
○ Klappenadapter 95 / 160 mit oder ohne Magnet		
○ Optische Warengutabtastungen mit Infrarot- oder polarisierendem Licht		
○ Mechanischer Taster zur Auslösung des Spendevorganges		
○ Optische oder mechanische Etikettenabtastung		

**Technische Änderungen bleiben vorbehalten**

## DONNEES TECHNIQUES

<b>Unité de traction</b>	<b>Collamat 6610</b>	<b>Collamat 6620</b>
○ Exécution	droite / gauche	droite / gauche
○ Vitesse de distribution	3 jusqu'à 30 m/min	3 jusqu'à 30 m/min
○ Prédécèlement maximal de l'étiquette	100 mm	100 mm
○ Largeur de passage minimale	10 mm	10 mm
○ Largeur de passage maximale	95 mm	160 mm
○ Longueur d'étiquette minimale	10 mm	10 mm
○ Tolérance d'étiquetage	± 1 mm	± 1 mm
○ Distance minimum entre la marchandise	env. 5 mm	env. 5 mm
 <b>Dérouleuse</b>	Diamètre 250 ou 350 mm, avec balancier à ressort et frein automatique	
○ Diamètre maximal du rouleau	250 / 350 mm	250 / 350 mm
○ Diamètre du noyau	42 mm	42 mm
○ Poids maximal du rouleau	10 kg	10 kg
 <b>Réenrouler</b>	Accepte le papier-support d'un rouleau d'étiquettes de diamètre de 250 mm	
 <b>Entraînement</b>	Moteur à pas biphasé	
 <b>Alimentation électrique</b>	110 / 120 V ou 220 / 240 V +10 / -15 % , 50 / 60 Hz	
○ Puissance absorbée	190 VA	
○ Température ambiante admissible	0 à 50 °C	
○ Humidité relative admissible	15 à 90 % , non condensant	
 <b>Dimensions (L / H / P)</b>	env. 266 x 245 x 288 mm	env. 266 x 245 x 353 mm
 <b>Poids</b>	env. 13,5 kg	env. 15,5 kg
 <b>Appareils périphériques</b>		
○ Arête de décollage fixe 95 / 160		
○ Adaptateur à clapet 95 / 160 avec ressort ou avec aimant		
○ Détection de marchandise par lumière infra-rouge ou lumière polarisée		
○ Détection de marchandise par tâteur mécanique		
○ Détection d'étiquettes optique ou mécanique		

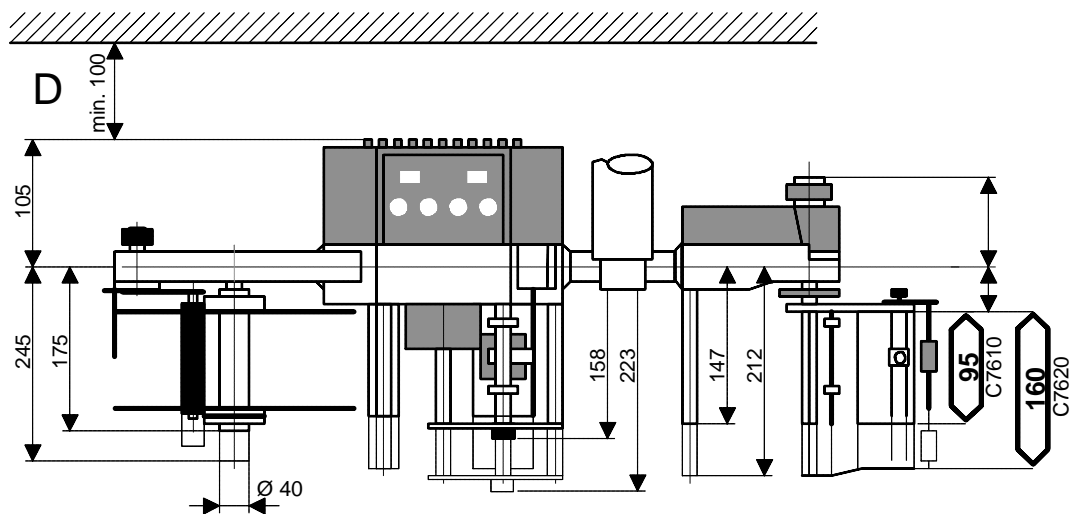
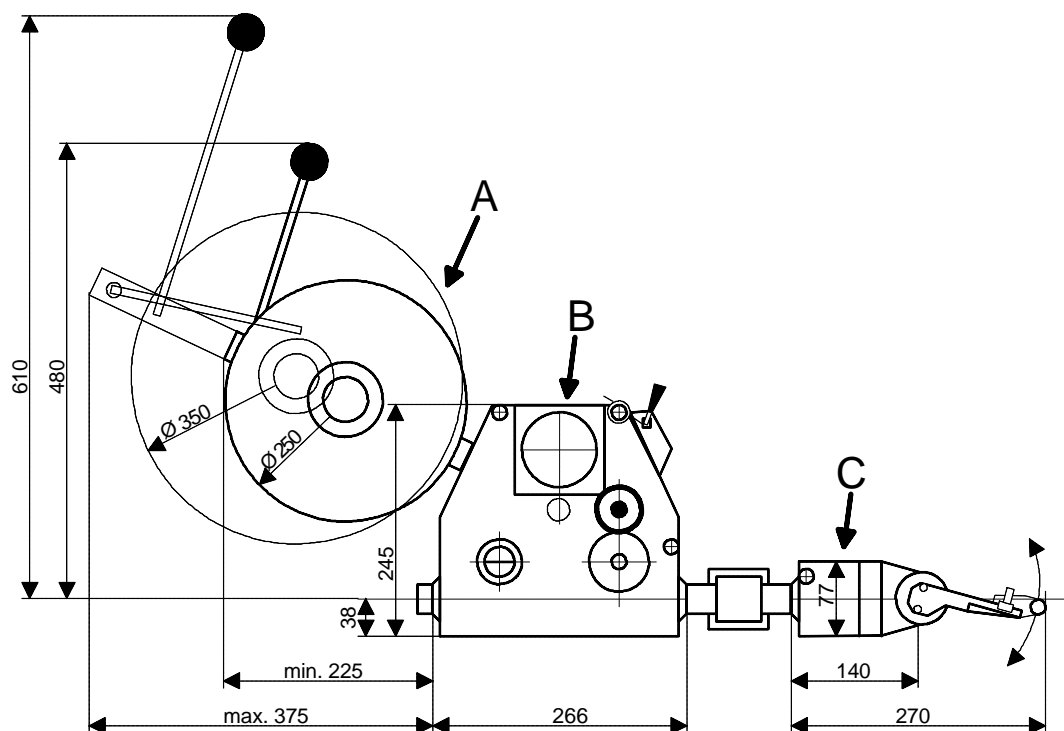
**Sous réserve de modifications techniques**



## TECHNICAL DATA

<b>Traction unit</b>	<b>Collamat 6610</b>	<b>Collamat 6620</b>
○ Design	right / left	right / left
○ Dispensing speed	3 to 30 m/min	3 to 30 m/min
○ Maximum predispensing of labels	100 mm	100 mm
○ Minimum passing width	10 mm	10 mm
○ Maximum passing width	95 mm	160 mm
○ Minimum label length	10 mm	10 mm
○ Stop tolerance	± 1 mm	± 1 mm
○ Minimum distance between goods	approx. 5 mm	approx. 5 mm
<b>Unwinder</b>	Diameter 250 or 350 mm, with suspended spring and automatic roller brake	
○ Maximum diameter of label roll	250 / 350 mm	250 / 350 mm
○ Diameter of core	42 mm	42 mm
○ Maximum weight of label roll	10 kg	10 kg
<b>Rewinder</b>	Takes up the carrier paper of a label reel of diameter 250 mm	
<b>Drive</b>	2-phase stepper motor	
<b>Power supply</b>	110 / 120 V or 220 / 240 V +10 / -15 % , 50 / 60 Hz	
Power input	190 VA	
Tolerated surrounding temperature	0 to 50 °C	
Tolerated surrounding humidity	15 to 90 % , non-condensing	
<b>Dimensions (W / H / D)</b>	approx. 266 x 245 x 288 mm	approx. 266 x 245 x 353 mm
<b>Weight</b>	approx. 13,5 kg	approx. 15,5 kg
<b>Peripheral devices</b>		
○ Fix dispensing edge 95 / 160		
○ Flap adapter 95 / 160 spring mounted or with magnet		
○ Goods scanner by infra-red or polarized light		
○ Mechanical switch to detect gap between goods		
○ Optical or mechanical label scanner		

**We reserve the right to make design modifications**



A) Abwickler  
B) Vorzugwerk  
C) Klappenadapter  
D) Für Deckelmontage

A) Unwinder  
B) Traction unit  
C) Flap adapter  
D) For lid dismantling

