

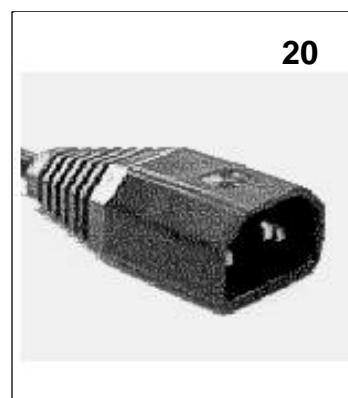
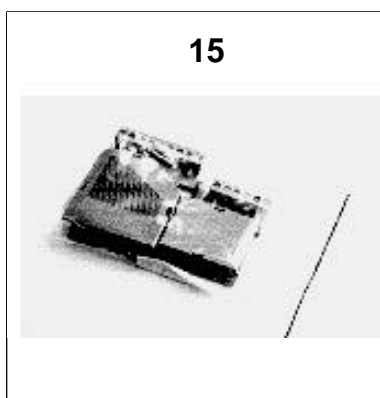
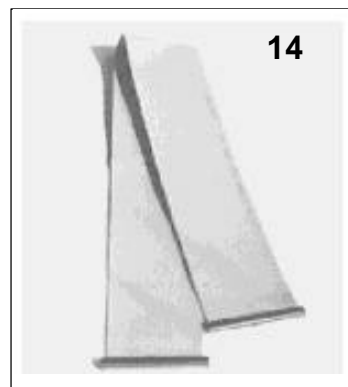
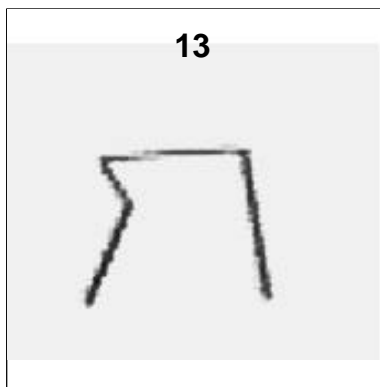
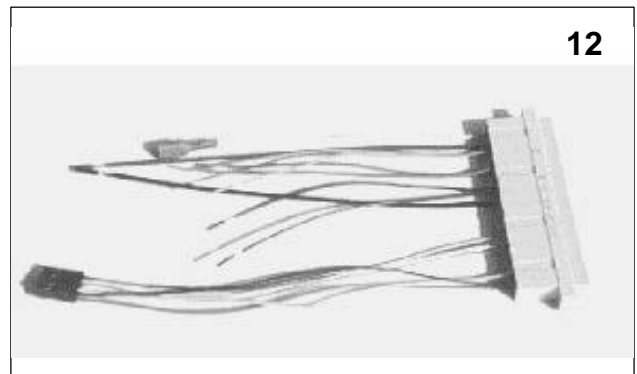
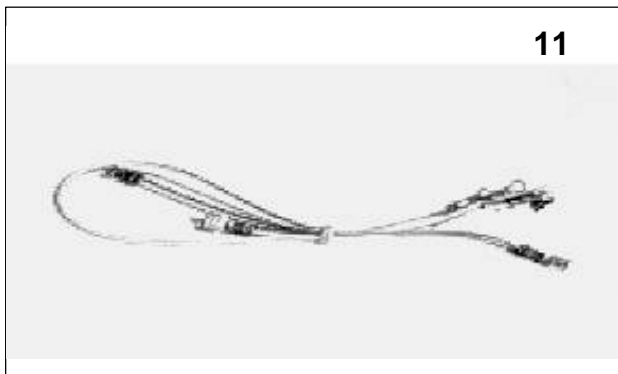
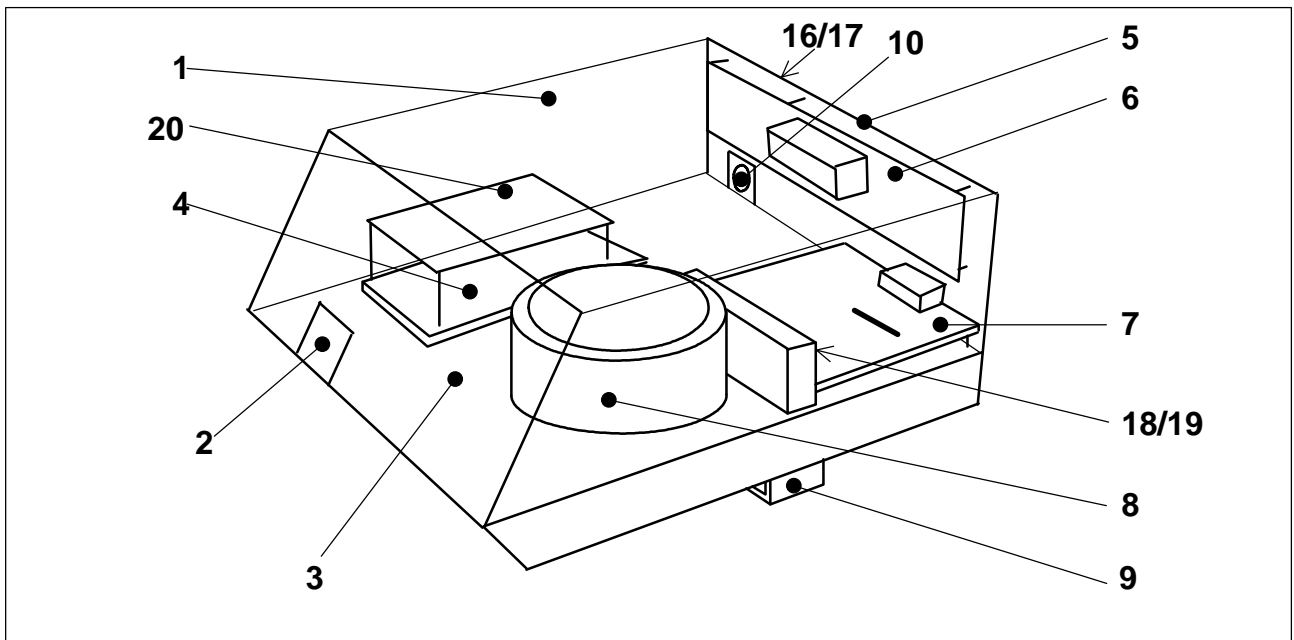
Collamat® 9100

Ersatzteilkatalog

Spare part book

Anhang Technisches Handbuch 5999.557-00
Appendix Technical Handbook 5999.557-01

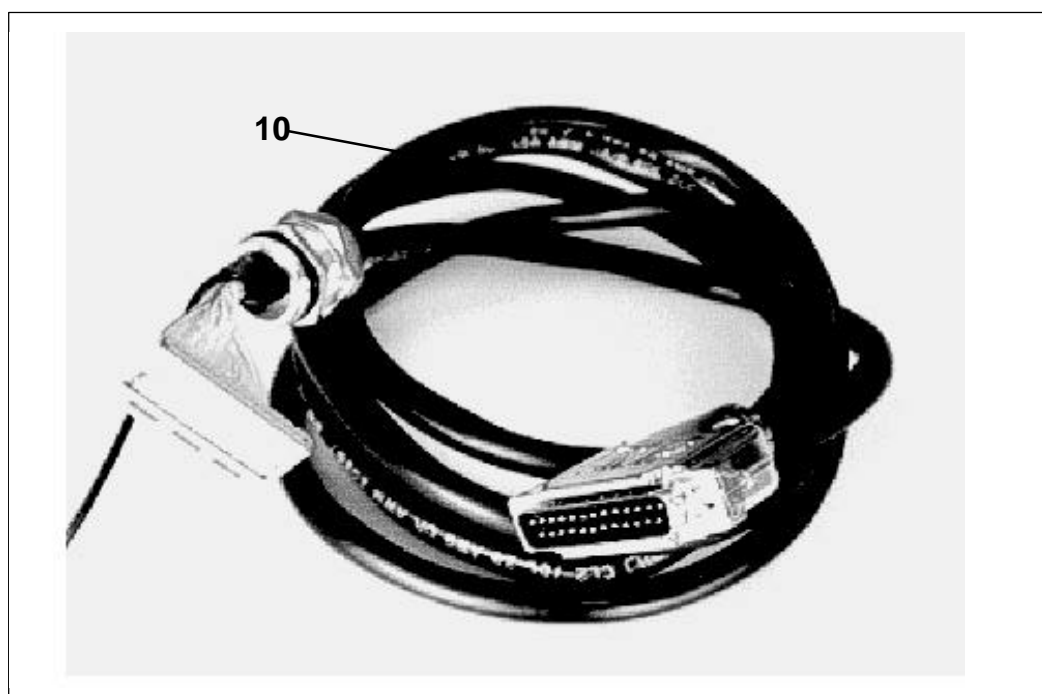
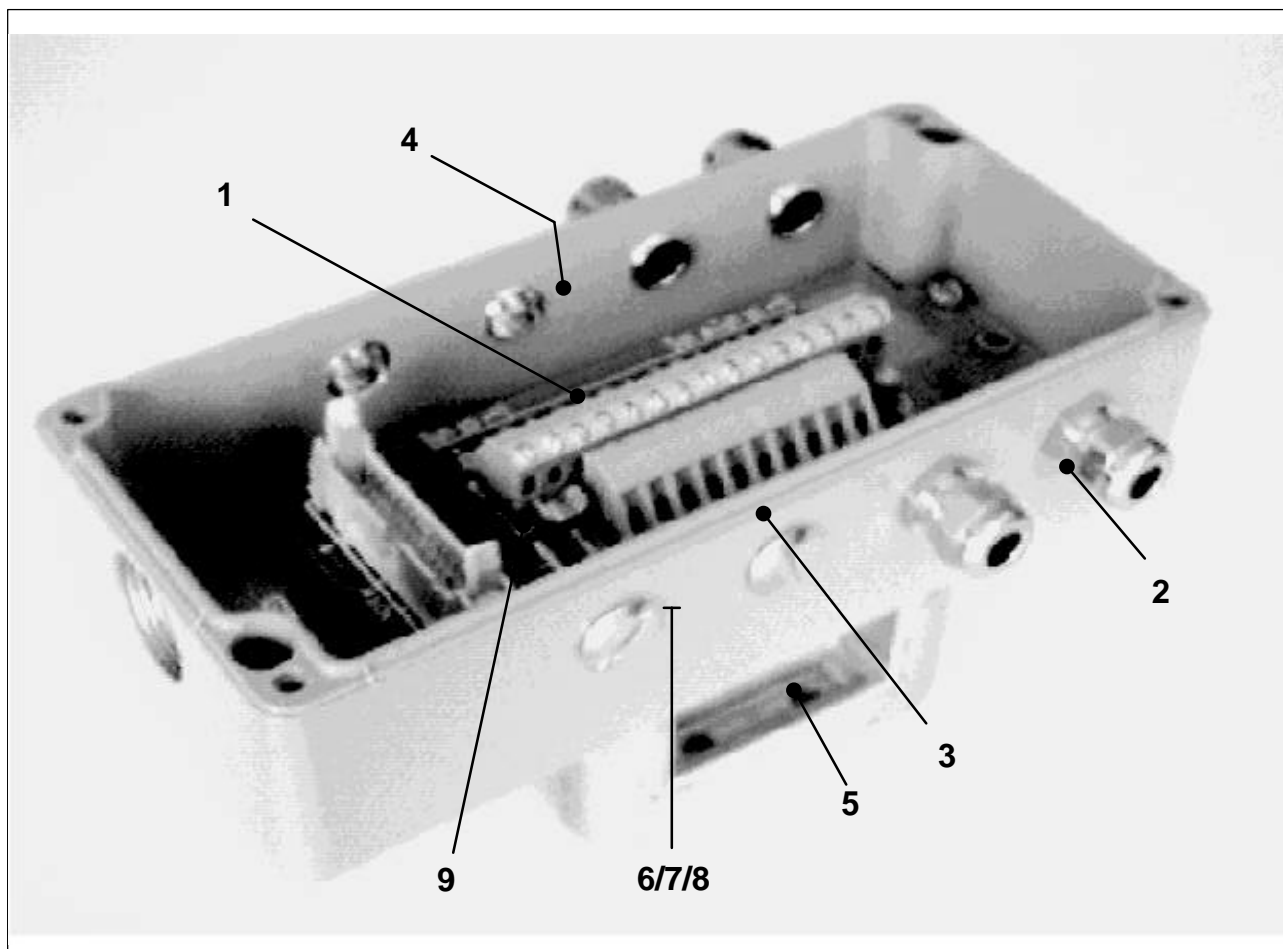
Ersatzteile Monitor C9100 / Spare parts Monitor C9100



Ersatzteile Monitor C9100 / Spare parts Monitor C9100

Pos	Bezeichnung / Description	Art. Nr./Part No
1	Haube grau / Cover grey	5216.4100-00
2	Schriftstreifen C9100 / Inlet label C9100	5851.1622-01
3	Kontroller / Controller	5216.4000
4	Motorendstufe / Motordriver	5216.4022
5	Rückwand / Backpanel	5216.4122
6	Netzfilterprint / Powerfilter	5216.4011
7	Interface C9100 / Interface C9100	5216.4044
8	Transformator / Transformer	7408.0000-01
9	Haltebügelset / Mounting clamp	5216.4155
10	Motorsteckdose / Motor connector	7402.0000
11	Erdkabelset / Grounding wire set	5216.0755
12	Kabelbaum Motor-Interface / Harness Motor-Interface	5216.4166
13	Steckerklammer / Plug clamp	5216.4300
14	Kontrollerkabel / Controller cable	5216.4177
15	Steckerset / Connector set	5216.0722
16	Sicherung primär (230V) 5AT / Primary fuse (230V) 5AT	7403.0822
17	Sicherung primär (110V) 10AT / Primary fuse (110V) 10AT	7403.0833
18	Sicherung Interface (24V) 10AT / Interface fuse (24V) 10AT	7403.0333
19	Sicherung Interface (120V) 4AT / Interface fuse (120V) 4AT	7403.0800
20	Kabelgerätestecker / Auxiliary power connector	7402.0011
21	Sicherung Motorendstufe 6,3AF / Motordriver fuse 6,3AF	7403.0236

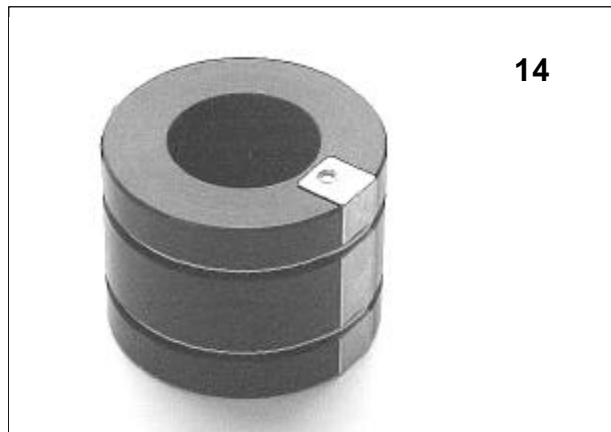
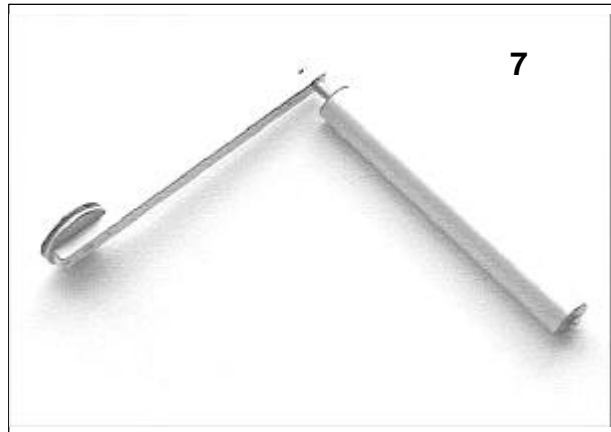
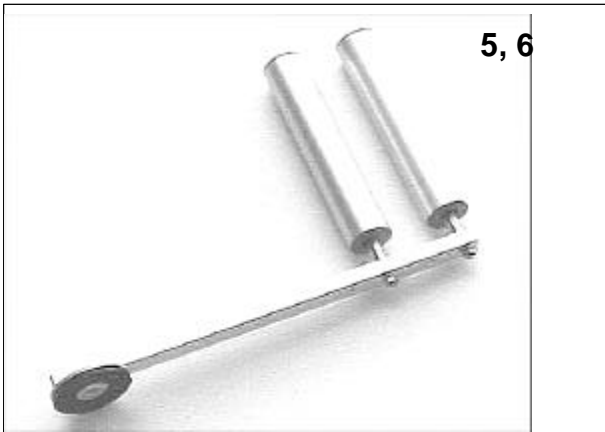
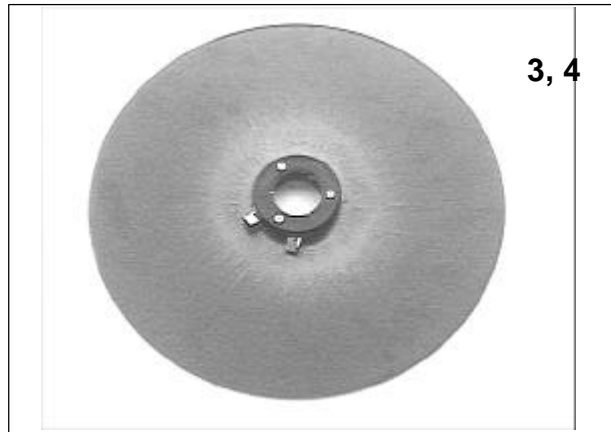
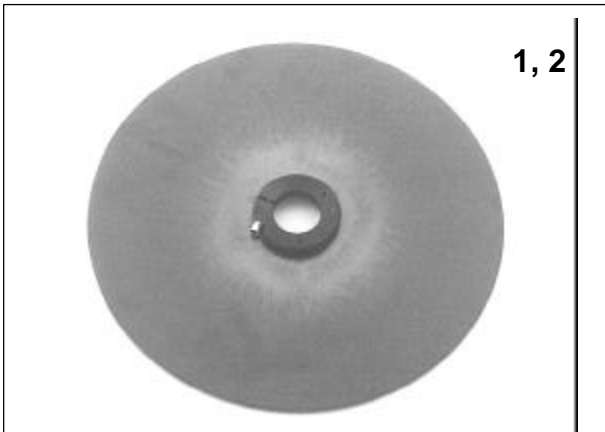
Ersatzteile Anschlusskasten C9100 / Spare parts connector box C9100



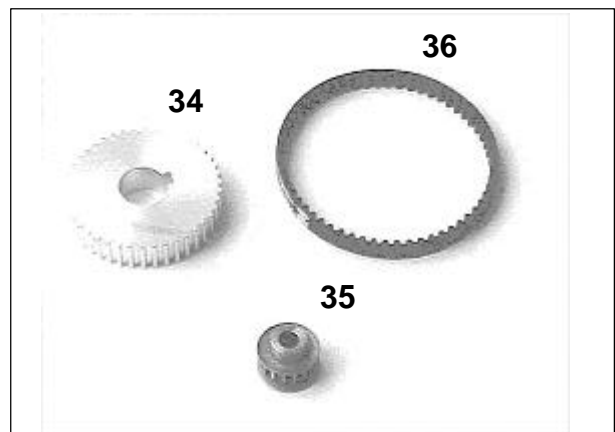
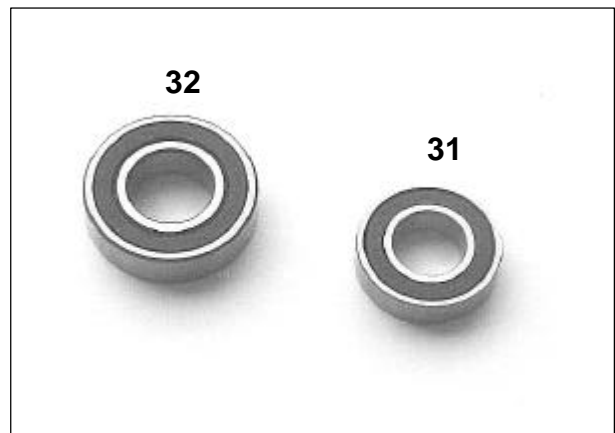
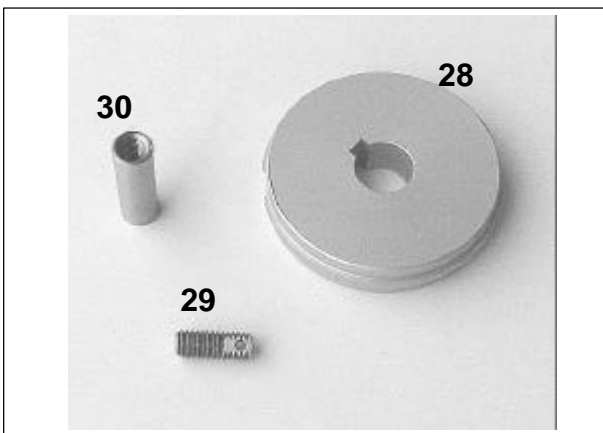
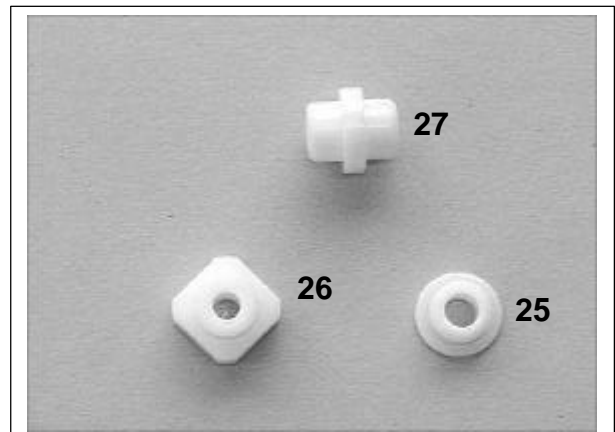
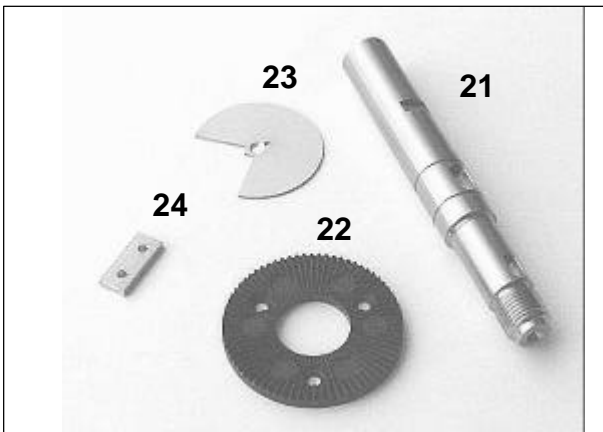
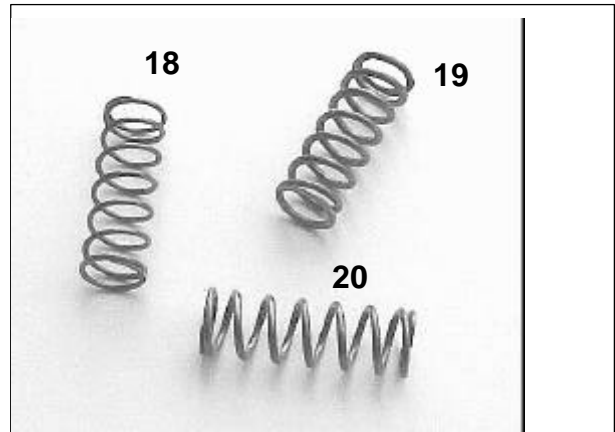
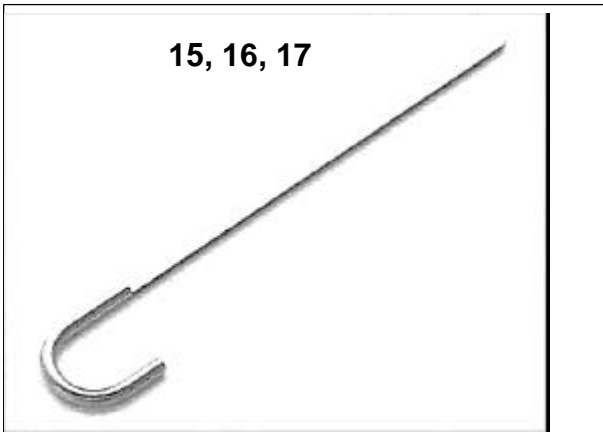
Ersatzteile Anschlusskasten C9100 / Spare parts connector box C9100

Pos	Bezeichnung / Description	Art,Nr./Part No
1	Signalverteiler C9100 / Connector print C9100	5216.4055
2	Kabelverschraubung PG7 / Cable screw PG7	7401.0764
3	Verschlusszapfen PG7 / Screw plug PG7	7401.0755
4	Hartpapier / Isolation plate	5216.4199
5	Flanschklemmstück VH50 / Bracket VH50	5205.1761
6	Senkschraube M6x16 / Countersunk screw M6x16	NS04.5000Z
7	Sechskantmutter M6 / Hexagon nut M6	NS24.1004Z
8	Federring M6 / Spring washer M6	NS28.3012Z
9	Sicherung Anschlusskasten (24V) 5AT / Fuse connector box (24V) 5AT	7403.1224
10	Steuerkabel C9100 / Control cable C9100	5216.4488-01

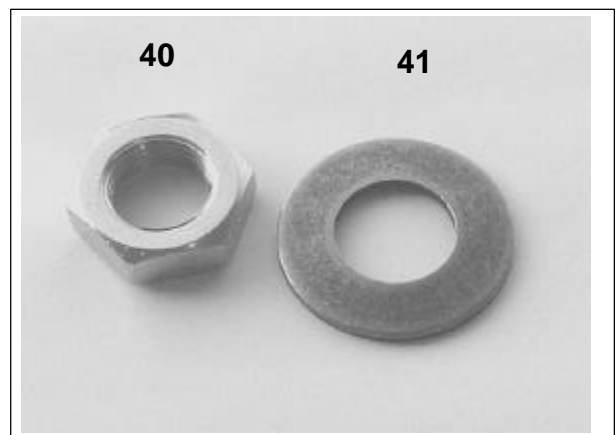
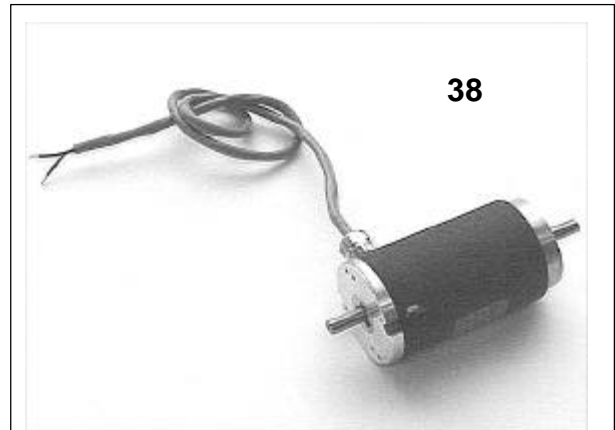
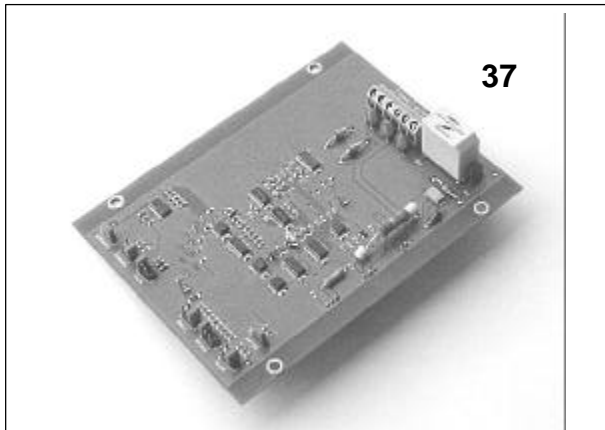
Ersatzteile Auf- Abroller C9100 / Spare parts Re- / Unwinder C9100



Ersatzteile Auf- Abroller C9100 / Spare parts Re- / Unwinder C9100



Ersatzteile Auf- Abroller C9100 / Spare parts Re- / Unwinder C9100

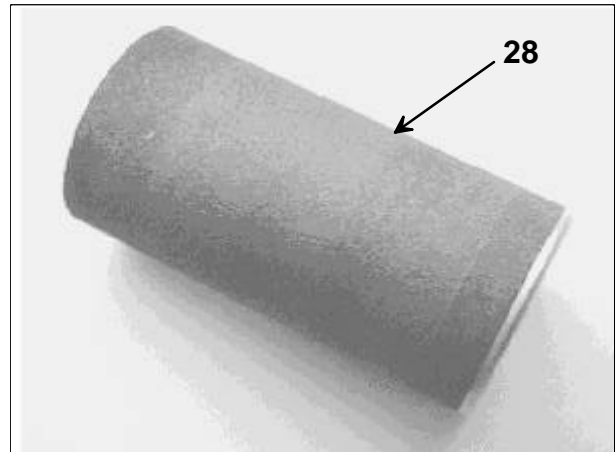
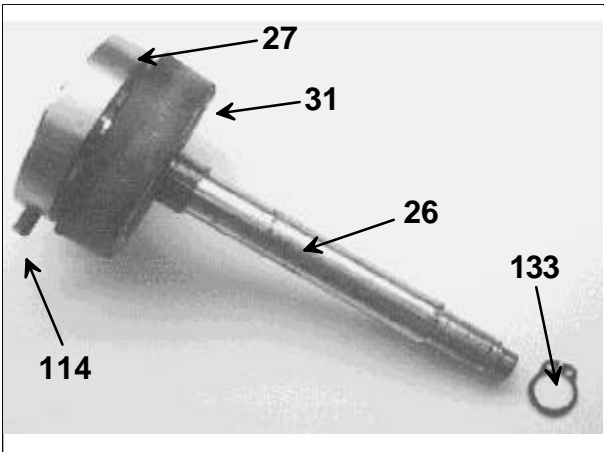
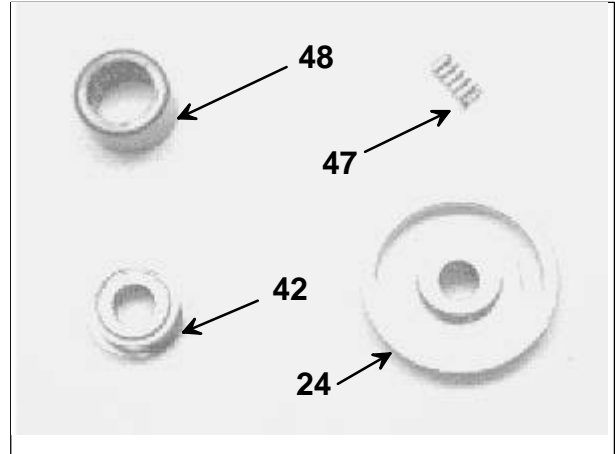
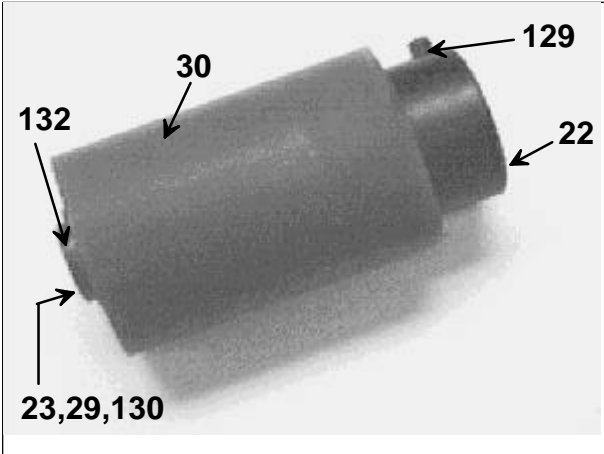
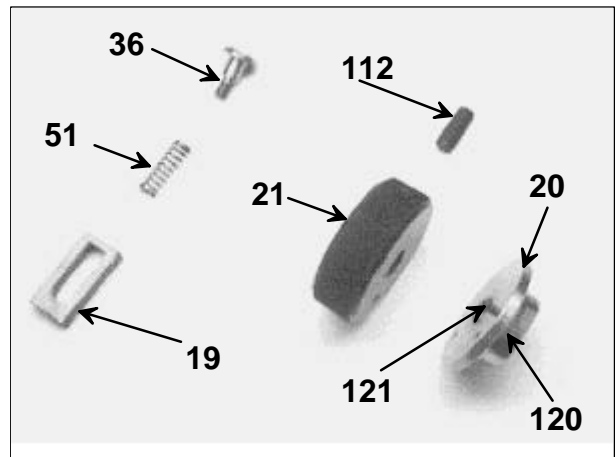
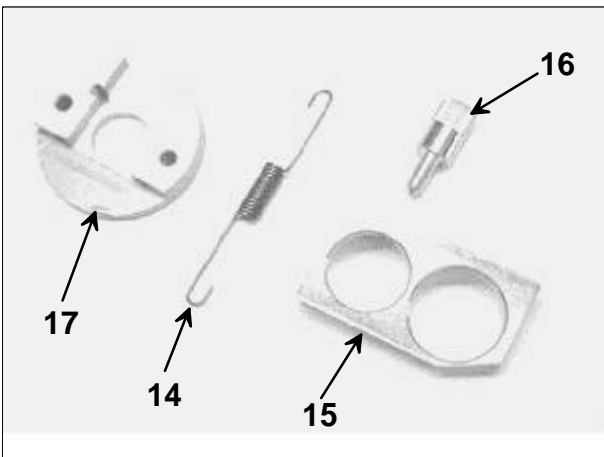
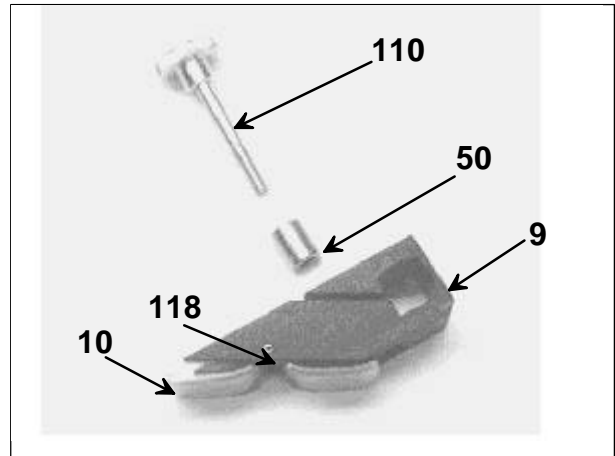
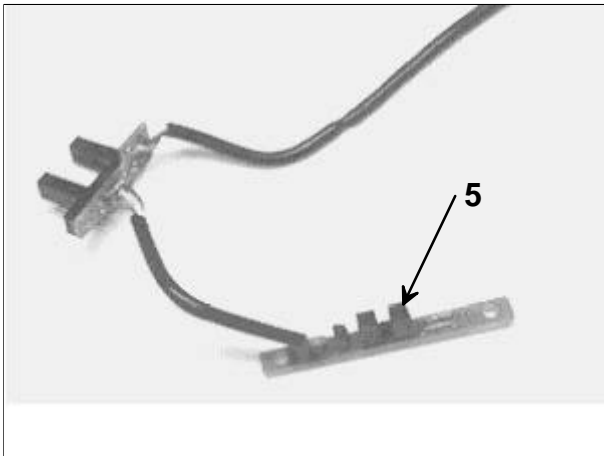


Pos	Bezeichnung / Description	Art.Nr. / Part No.
1	Rollenscheibe 350 fest / Disk 350 fix	5215.2241
2	Rollenscheibe 250 fest / Disk 250 fix	5215.2233
3	Rollenscheibe 350 verstellbar / Disk 350 adjustable	5215.2160
4	Rollenscheibe 250 verstellbar / Disk 250 adjustable	5215.2152
5	Doppelpendel 95 komplett / Doble dancer 95 complete	5216.5100
6	Doppelpendel 160 komplett / Doble dancer 160 complete	5216.5111
7	Einfachpendel 250 komplett / Dancer 250 complete	5216.5122
8	Umlenkrolle 95 komplett / Cylinder roll 95 complete	5216.5166
9	Umlenkrolle 160 komplett / Cylinder roll 160 complete	5216.5177
10	Umlenkrolle 250 komplett / Cylinder roll 250 complete	5216.5188
11	Pendel 95 komplett / Rewinder dancer 95 complete	5216.5133
12	Pendel 160 komplett / Rewinder dancer 160 complete	5216.5144
13	Pendel 250 komplett / Rewinder dancer 250 complete	5216.5155
14	Spann-Wickeldorn komplett	5216.0658
15	Spannbügel 95 / Tension lever 95	5216.2545
16	Spannbügel 160 / Tension lever 160	5216.2561
17	Spannbügel 250 / Tension lever 250	5216.2553

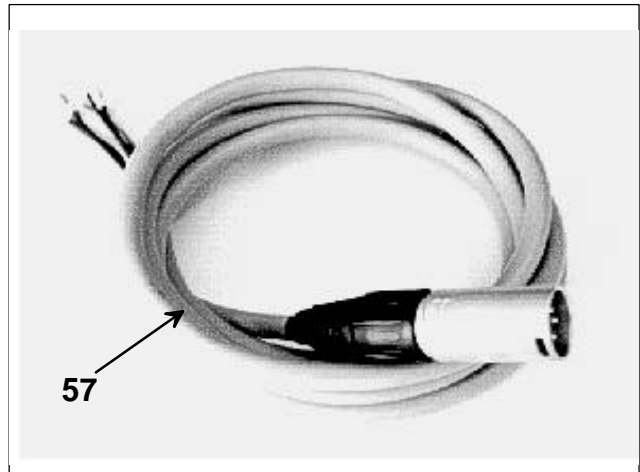
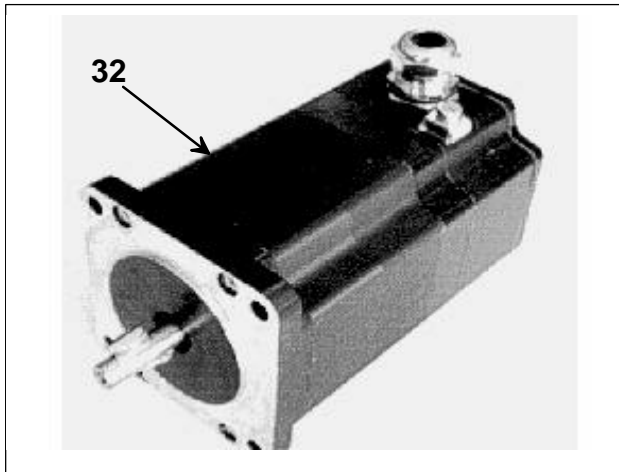
Ersatzteile Auf- Abroller C9100 / Spare parts Re- / Unwinder C9100

Pos	Bezeichnung / Description	Art.Nr. / Part No.
18	Druckfeder 1.7mm gelb / Pression spring 1.7mm yellow	5829.2155
19	Druckfeder 2.25mm blau / Pression spring 2025mm blue	5829.2133
20	Druckfeder 2.5mm rot / Pression spring 2.5mm red	5829.2144
21	Wickelachse / Winding spindle	5216.4277
22	Planritzel schwarz / Pinion	5215.1407
23	Schaltfahne / Flag	5216.4688
24	Verdrehsicherung / Guide	5216.4900
25	Federhalter oben / Upper spring holder	5216.4777
26	Federhalter unten / Lower spring holder	5216.4888
27	Federführung / Spring guide	5216.4899
28	Kettenführung / Chain guide	5216.4922
29	Kettenhalter / Chain fixer	5216.4933
30	Ritzelachse / Pinion shaft	5216.4944
31	Rillenkugellager 6003 2rs / Ball bearing 6003 2rs	5842.1286
32	Rillenkugellager 6004 2rs / Ball bearing 6004 2rs	5842.1164
33	Dichtgummi / Packing rubber	7106.0006
34	Zahnriemenscheibe gross / Toothed belt roll large	5216.5011
35	Zahnriemenscheibe klein / Toothed belt roll small	5216.5022
36	Zahnriemen / Toothed belt	5216.5033
37	Wickler Print / Winder control board	5216.4077
38	Motor / DC-Motor	7407.1733
39	Elektromagnetbremse / Magnet break	5216.5055
40	Mutter M16x1,5 / Nut M16x1.5	NS24.2011Z
41	Tellerfeder / Springwasher	NS28.5007B

Ersatzteile Vorzugwerk C9100 / Spare parts Traction Unit C9100



Ersatzteile Vorzugwerk C9100 / Spare parts Traction Unit C9100

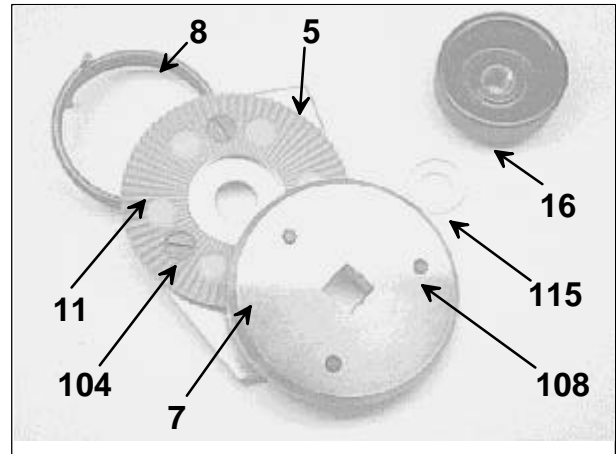
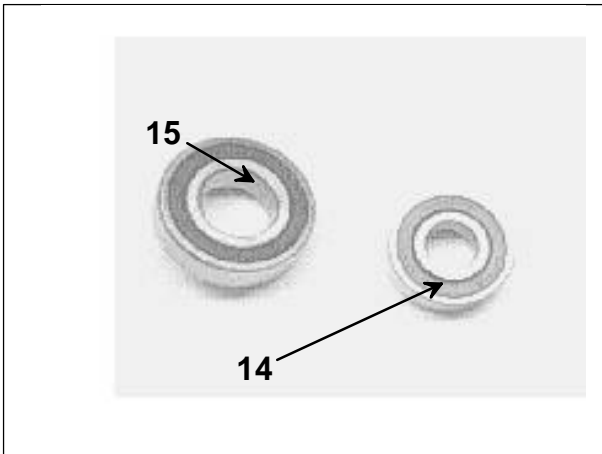


Pos	Bezeichnung / Description	Art.Nr. / Part No
5	Papiersensor komb. (TUNIT) / Paper-sensor comb. (TUNIT)	5216.0285
9	Bremshebel / Brake lever	5216.1087
10	Bremsfuss / Brake pedal	5216.1095
14	Zugfeder / Spring	5829.2042
15	Anschlag / Stopper	5216.1135
16	Rändelschraube / Knurled screw	5850.0317
17	Gabelschrankenflansch / Flange	5216.1143
19	Riegel / Plate-pinch roller	5216.1168
20	Anschlagflansch / Stopper flange	5216.1176
21	Rändelschraube / Knurled screw	5216.1184
22	Gegendruckachse / Back pressure shaft	5216.1192
23	Distanzrohr / Distance sleeve	5216.3128
24	Einstellflansch / Flange	5216.1216
26	Walzenachse 95 / Axle 95	5216.1232
26	Walzenachse 160 / Axle 160	5216.1427
26	Walzenachse 250 / Axle 250	5216.1532
27	Mitnehmerflansch kpl. / Flange kpl.	5216.1240
28	Vorzugswalze kpl. 95 / Traction roller 95 kpl.	5216.0677
28	Vorzugswalze kpl. 160 / Traction roller 160 kpl.	5216.0688
28	Vorzugswalze kpl. 250 / Traction roller 250 kpl.	5216.0699
29	Nadellager / Needle bearing	5842.1756
30	Gegendruckrolle / Back pressure roll	5216.1208
31	Dämpfungsflansch / Flange	5216.1281
32	Motor C9100 / Motor C9100	7407.0011
36	Ansatzschraube / Screw	5216.1338
42	Kugellager ULKZ 816X-G1 / Ball bearing ULKZ 816X-G1	5842.1731

Ersatzteile Vorzugwerk C9100 / Spare parts Traction Unit C9100

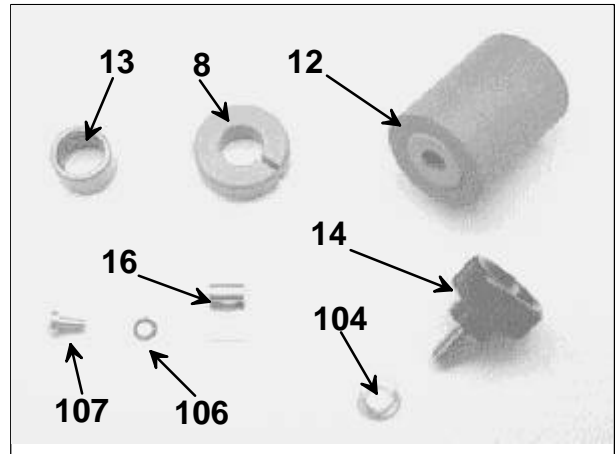
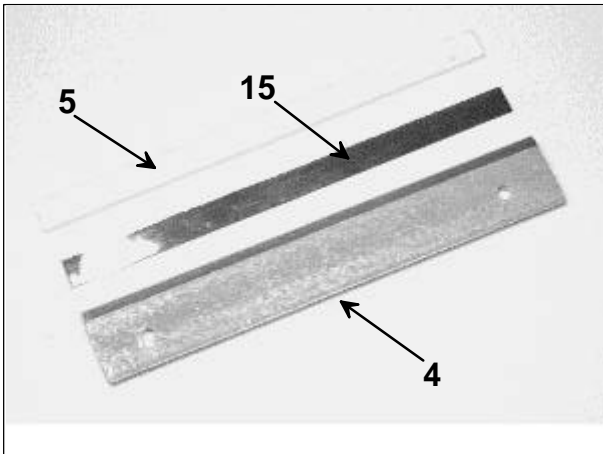
Pos	Bezeichnung / Description	Art.Nr. / Part No
47	Druckfeder (Bandkontr.) / Spring (Bandcontroller)	5829.2050
48	INA-Nadelhülse HK 1212 / Needle bearing HK 1212	5842.1180
50	Distanzrohr D=4,3/8x10 / Distance sleeve D=4,3/8x10	5216.1354
51	Druckfeder / Spring	5829.1492
57	Motorenkabel C9100 / Motor cable C9100	5216.4477
110	Hohe Rändelschraube M4x30 / Knurling highe screw	NS20.1002Z
112	Gewindestift m.l-6Kt. M5x12 / Set screw M5x12	NS16.6008B
114	Gewindestift m.l-6Kt. M5x16 / Set screw M5x16	NS16.6002B
118	Schwerspannstift 2x20 / Pin 2x20	NS32.1045B
120	Schwerspannstift 2x8 / Pin 2x8	NS32.1042B
121	Schwerspannstift 2x6 / Pin 2x6	NS32.1046B
129	Gewindestift M6x8 / Set screw M6x8	NS16.6030B
130	Sicherungsring D=16 / Locking ring D=16	NS29.5005B
132	Distanzscheibe / Distance disk	NS29.7005U
133	Sicherungsring D=10 / Locking ring D=10	NS29.5002B

Ersatzteile Klappen-Adapter C9100 / Spare parts Flapadapter C9100



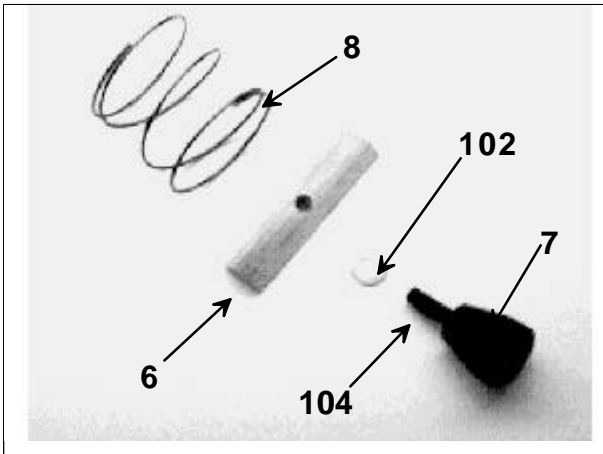
Pos	Bezeichnung / Description	Art.Nr / Part No
5	Hebplatte / Plate	5216.1613
7	Mitnehmerflansch / Flange	5216.1638
8	Torsionsfeder (rechts) / Torsion spring (right)	5829.2067
8	Torsionsfeder (links) / Torsion spring (left)	5829.2083
11	Planritzel / Pinion	5215.1407
14	Rillenkugellager 6001 2RS / Ball bearing 6001 2RS	5842.1131
15	Rillenkugellager 6003 2RS / Ball bearing 6003 2RS	5842.1286
16	Rändelmutter M8 / Knurling nut M8	5850.0552
104	Senkschraube m.l-6Kt. M4x5 / Countersunk screw M4x5	NS04.1049B
108	Senkschraube m.l-6Kt. M4x8 / Countersunk screw M4x8	NS04.5015B
115	Unterlagsscheibe M8 / Washer M8	NS29.0005Z

Ersatzteile Adapter Klappe C9100 / Spare parts Adapter-Flap C9100

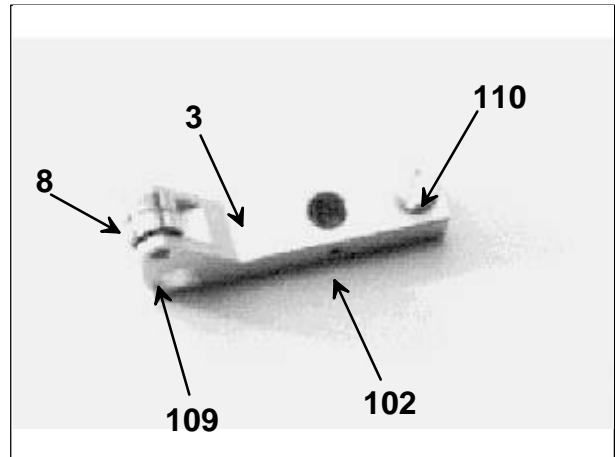
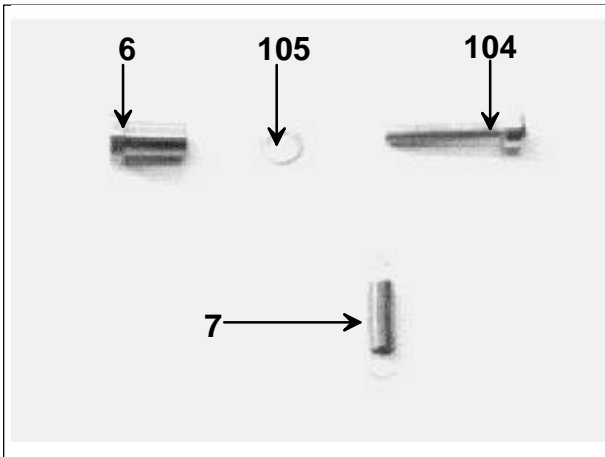
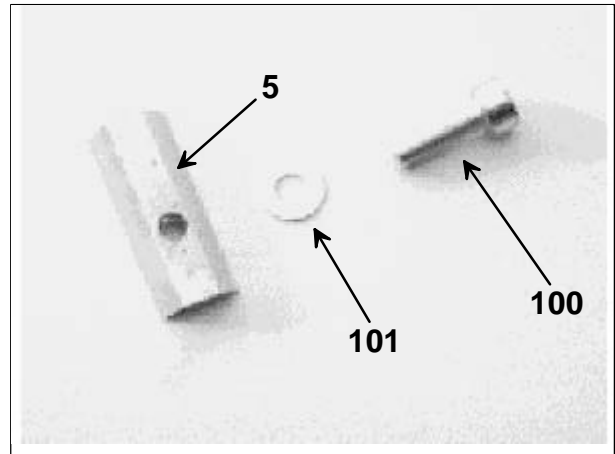
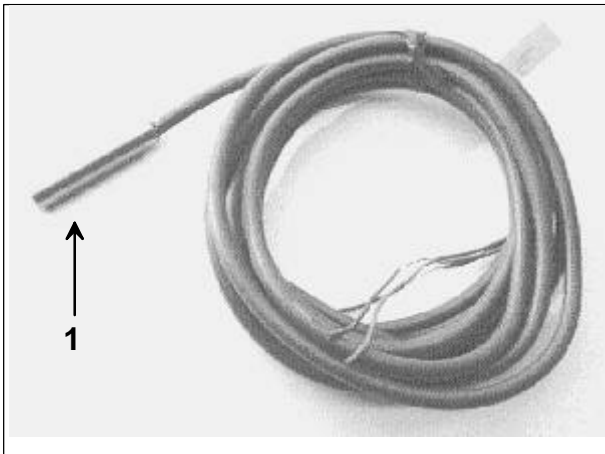


Pos	Bezeichnung / Description	Art.Nr. / Part No
4	Ablösleiste 95 / Dispensing edge 95	5216.1695
4	Ablösleiste 160 / Dispensing edge 160	5216.1784
4	Ablösleiste 250 / Dispensing edge 250	5216.1857
5	Abtastleiste PLEXI 95 / Scanning edge PLEXI 95	5216.1702
5	Abtastleiste PLEXI 160 / Scanning edge PLEXI 160	5216.1792
5	Abtastleiste PLEXI 250 / Scanning edge PLEXI 250	5216.1865
8	Anschlagring / Stopper disk	5216.1735
12	Andrückrolle komb. 32/25 / Pressing roll comb. 32/25	5208.3246
13	Nadelhülsen HK 1010 / Needle bearing HK 1010	5842.0435
14	Rändelschraube / Knurling screw	5850.0536
15	Spiegelfolie 7,8x118,5 / Foil reflective 7,8x118,5	5216.0471
15	Spiegelfolie 7,8x183,5 / Foil reflective 7,8x183,5	5216.0488
15	Spiegelfolie 7,8x273,5 / Foil reflective 7,8x273,5	5216.0496
16	Kabelbride D=4 C1104 / Cable clamp D=4 C1104	7401.0650
104	Unterlagsscheibe M5 / Washer M5	NS29.0504Z
106	Rippenscheibe M3 / Ribbed disk M3	NS28.1001B
107	Zylinderschraube m. I-6Kt. M3x6 / Cheese head screw M3x6	NS00.0002Z

Ersatzteile Optische Etikettenabtastung / Optical label scanning C9100



Pos	Bezeichnung / Description	Art.Nr / Part No
4	Print + Kabel / Print + Cable	5216.0633
6	Klemmbride / Clamping hose clip	5216.2472
7	Rändelmutter M4 / Knurled nut M4	5822.0551
8	Druckfeder / Spring	5829.2075
102	Unterlagsscheibe M4 / Washer M4	NS29.0503Z
104	Gewindestift M4x25 / Set screw M4x25	NS16.7017B



Pos	Bezeichnung / Description	Art.Nr / Part No
1	Induktiver Näherungsinitiator / Proximity switch	5216.3152
3	Wippe / Rocker	5216.3177
5	Klemmleiste / Clamping edge	5216.3193
6	Wippenachse / Rocker axle	5216.3200
7	Zugfeder / Spring	5829.2091
8	Miniaturlager Typ 692 NA / Ball bearing Typ 692 NA	5842.1683
100	Zylinderschraube m. I-6Kt. M4x12 / Cheese head screw	NS00.7019Z
101	Unterlagsscheibe M4 / Washer M4	NS29.0503Z
102	Schwerspannstift D=1,5x8 / Pin D=1,5x8	NS32.1000B
104	Zylinderschraube m. I-6Kt. M3x16 / Cheese head screw	NS00.5011Z
105	Unterlagsscheibe M3 / Washer M3	NS29.0502Z
109	Zylinderstift D=2x8 / Pin D=2x8	NS32.2000B
110	Zylinderschraube m. I-6Kt M3x5 / Cheese head screw	NS00.0001Z