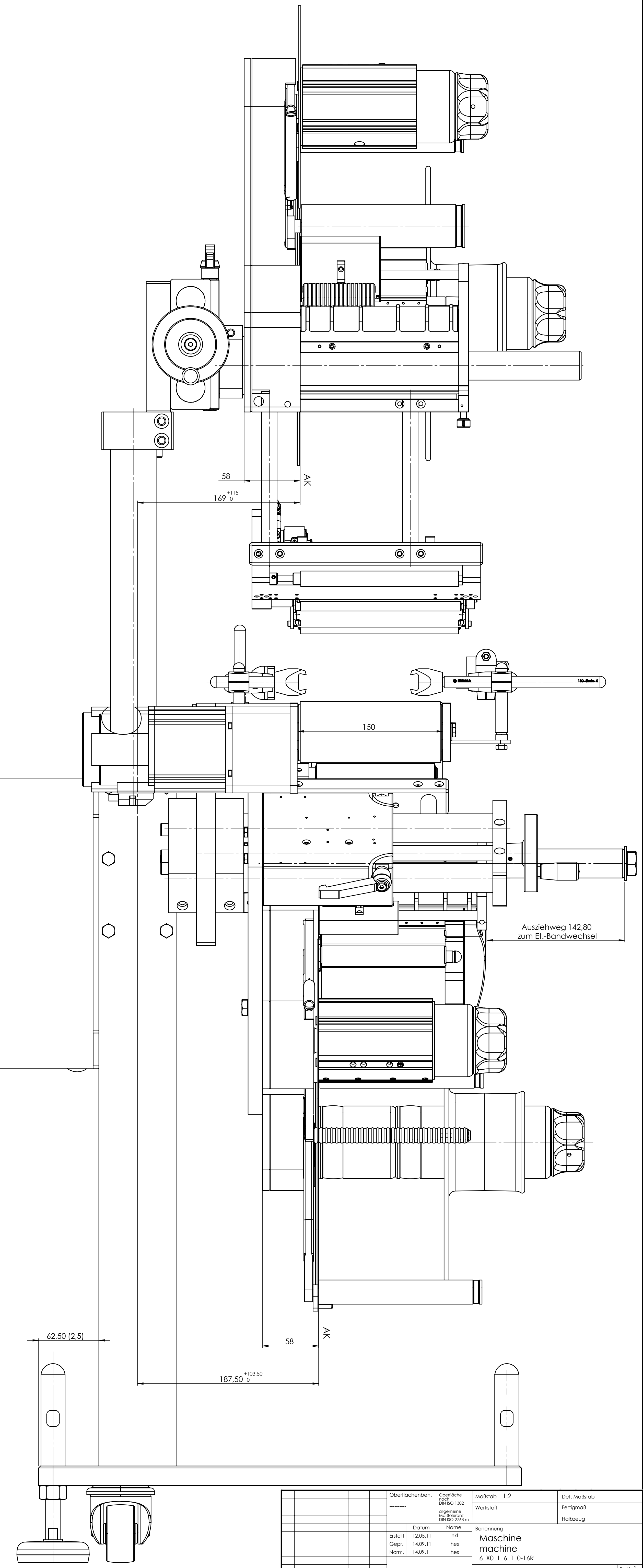


Arbeitshöhe Traverse 414
 mit Stützfuß 150: 574 bis 649
 mit Stützfuß 230: 649 bis 723.5

Arbeitshöhe Traverse 563
 mit Stützfuß 150: 723.5 bis 798
 mit Stützfuß 230: 798 bis 872.5

Arbeitshöhe Traverse 712
 mit Stützfuß 150: 872.5 bis 947
 mit Stützfuß 230: 947 bis 1021.5

Arbeitshöhe min. fahrbar +18mm



Oberflächenbehandlung		Oberfläche		Maßstab		Det. Maßstab	
		DIN ISO 1302		1:2		Det. Maßstab	
		Zustand		Werkstatt		Fertigmaß	
		Benennung		Maschine		Haltmaß	
Erstl.	12.05.11	rev.		Maschine			
Gepr.	14.09.11	hes		maschine			
Norm.	14.09.11	hes		630-1,4-1,0-16R			
0		14.09.11	hes	Zeichnungsnummer		5948-16R	
Zust. Änderungstext		Datum (Name)		Ers. f.		Ers. d.	