

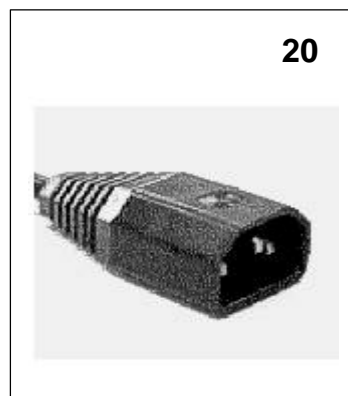
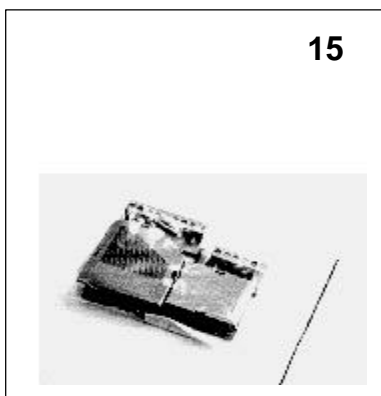
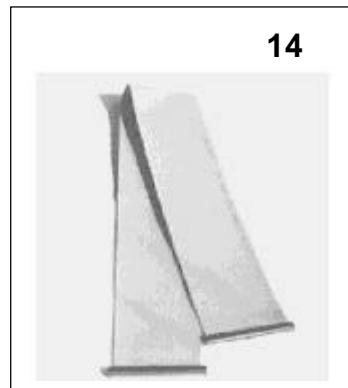
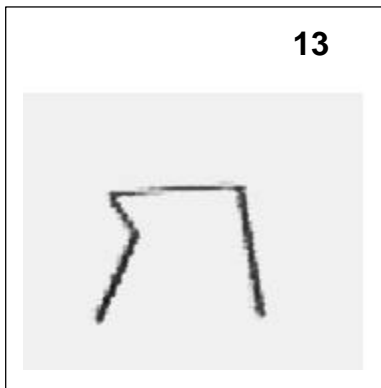
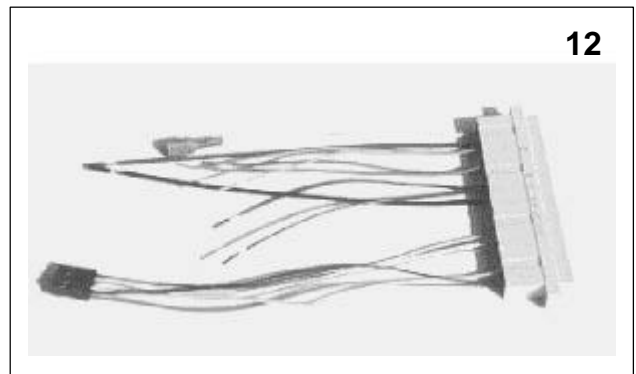
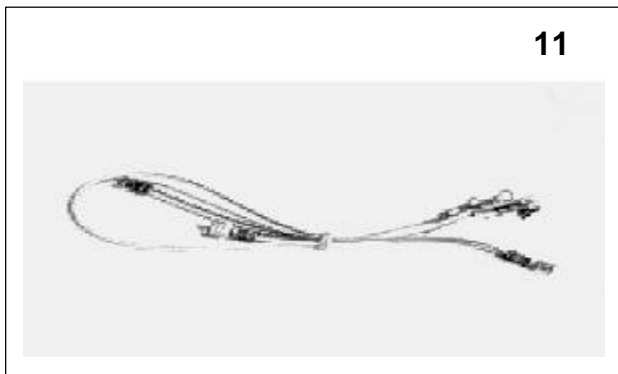
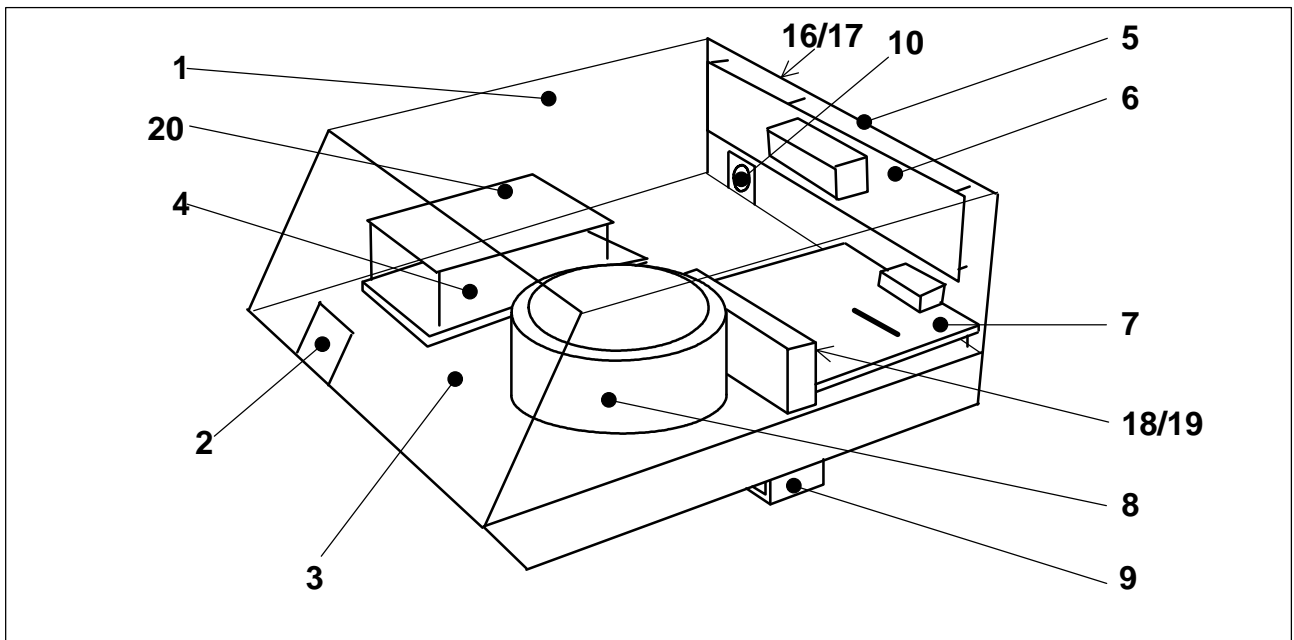
Collamat® 9100

Ersatzteilkatalog

Spare part book

Anhang Technisches Handbuch 5999.555-00
Appendix Technical Handbook 5999.555-00

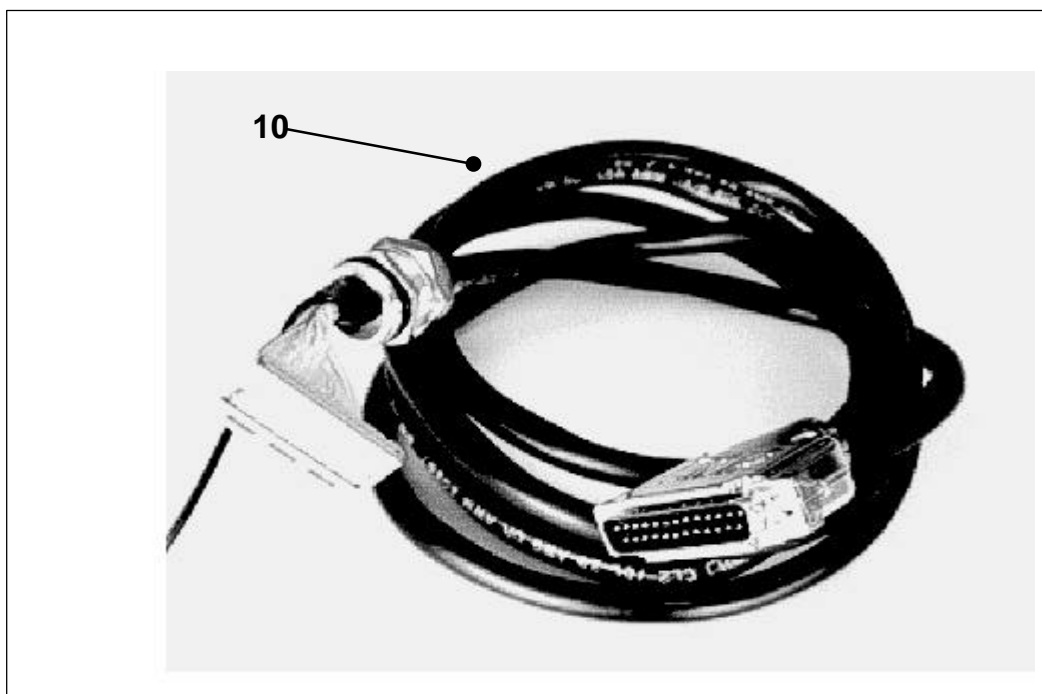
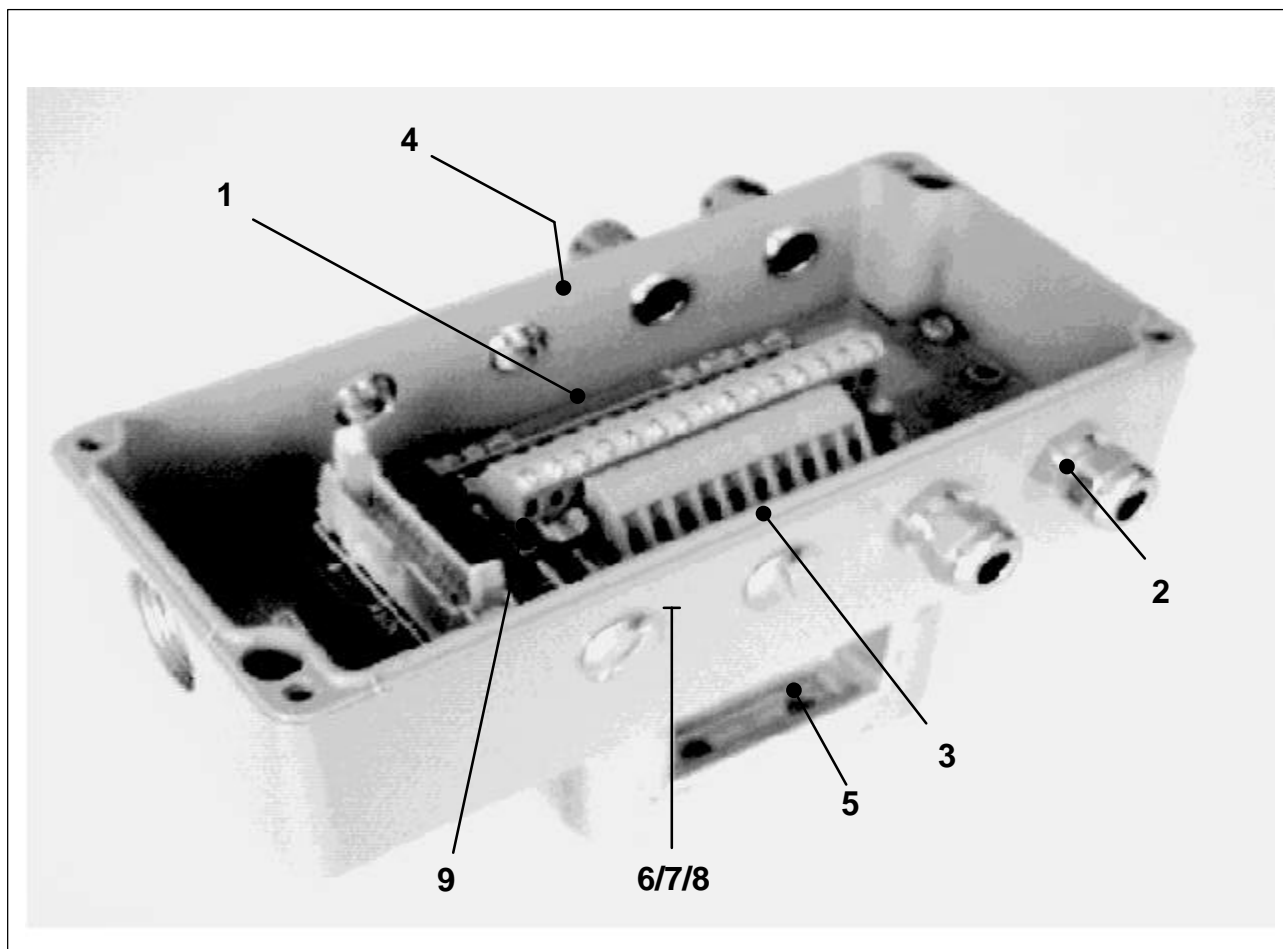
Ersatzteile Monitor C9100 / Spare parts Monitor C9100



Ersatzteile Monitor C9100 / Spare parts Monitor C9100

Pos	Bezeichnung / Description	Art. Nr./Part No
1	Haube grau / Cover grey	5216.4100-00
2	Schriftstreifen C9100 / Inlet label C9100	5851.1622-01
3	Kontroller / Controller	5216.4000
4	Motorendstufe / Motordriver	5216.4022
5	Rückwand / Backpanel	5216.4122
6	Netzfilterprint / Powerfilter	5216.4011
7	Interface C9100 / Interface C9100	5216.4044
8	Transformator / Transformer	7408.0000-01
9	Haltebügelset / Mounting clamp	5216.4155
10	Motorsteckdose / Motor connector	7402.0000
11	Erdkabelset / Grounding wire set	5216.0755
12	Kabelbaum Motor-Interface / Harness Motor-Interface	5216.4166
13	Steckerklammer / Plug clamp	5216.4300
14	Kontrollerkabel / Controller cable	5216.4177
15	Steckerset / Connector set	5216.0722
16	Sicherung primär (230V) 5AT / Primary fuse (230V) 5AT	7403.0822
17	Sicherung primär (110V) 10AT / Primary fuse (110V) 10AT	7403.0833
18	Sicherung Interface (24V) 10AT / Interface fuse (24V) 10AT	7403.0333
19	Sicherung Interface (120V) 4AT / Interface fuse (120V) 4AT	7403.0800
20	Kabelgerätestecker / Auxiliary power connector	7402.0011
21	Sicherung Motorendstufe 6,3AF / Motordriver fuse 6,3AF	7403.0236

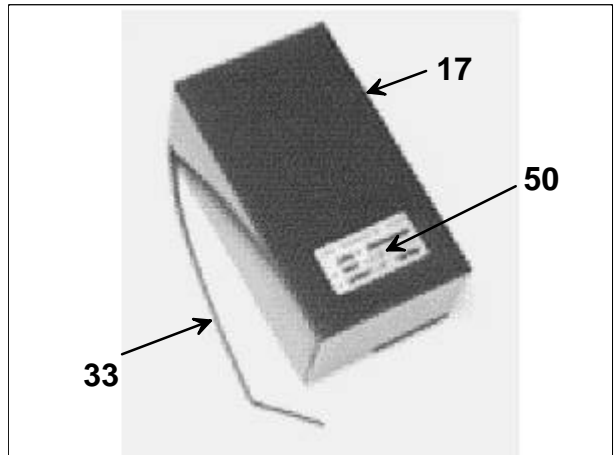
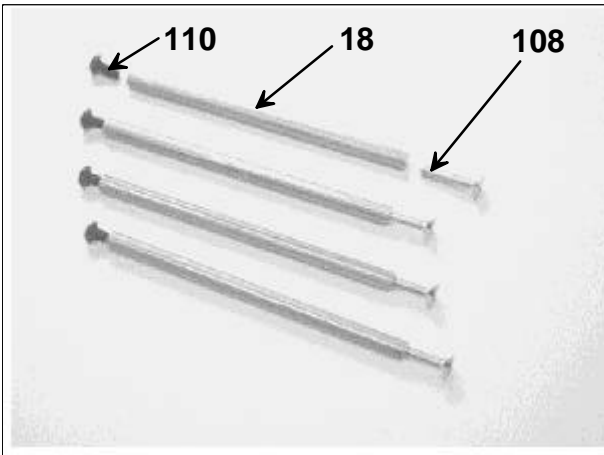
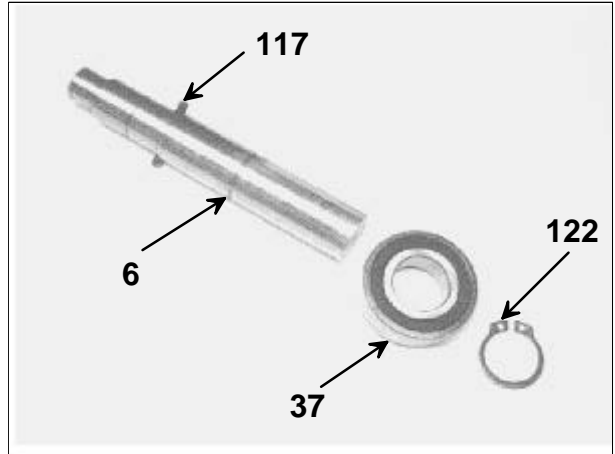
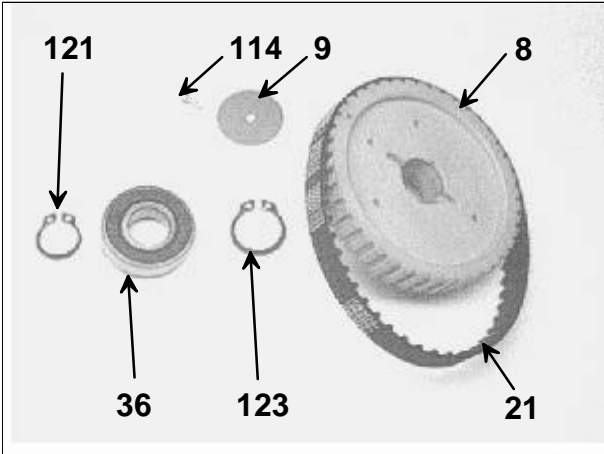
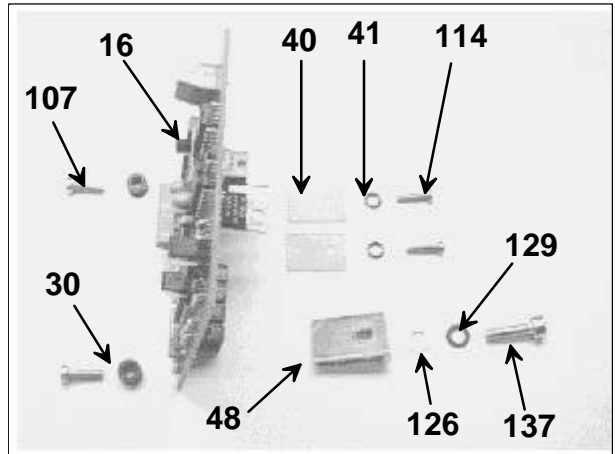
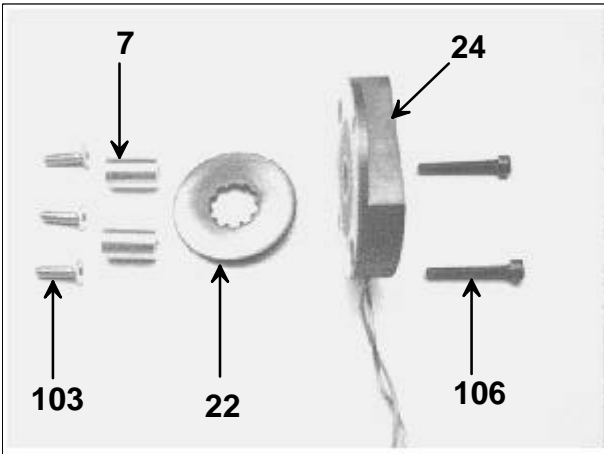
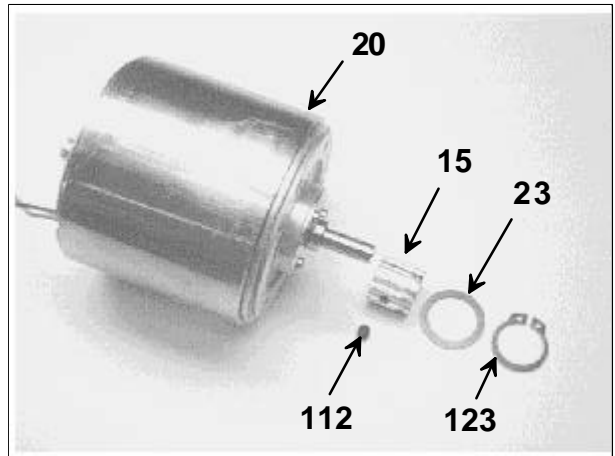
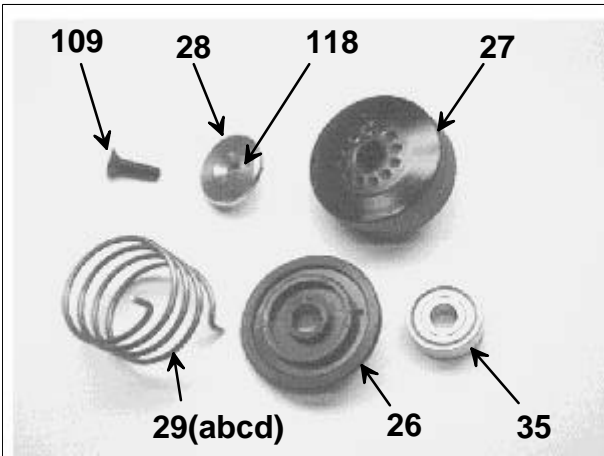
Ersatzteile Anschlusskasten C9100 / Spare parts connector box C9100



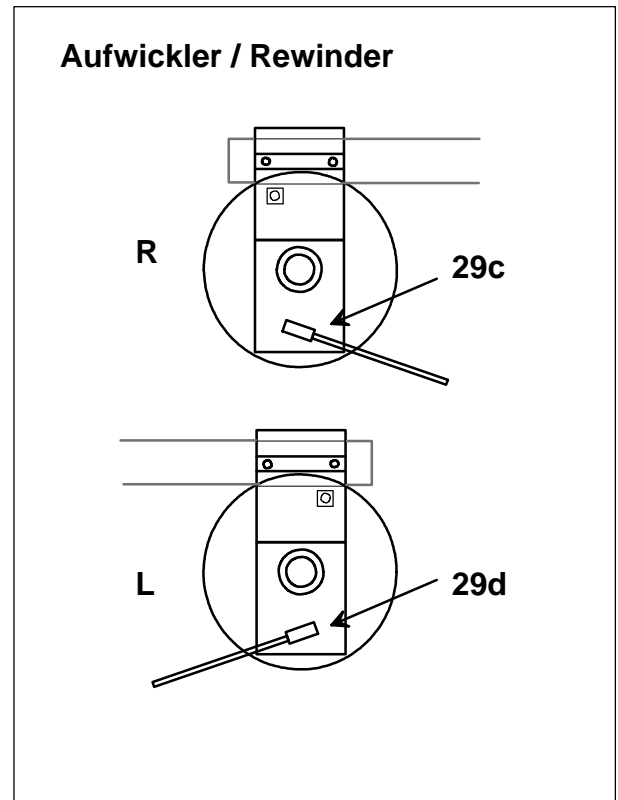
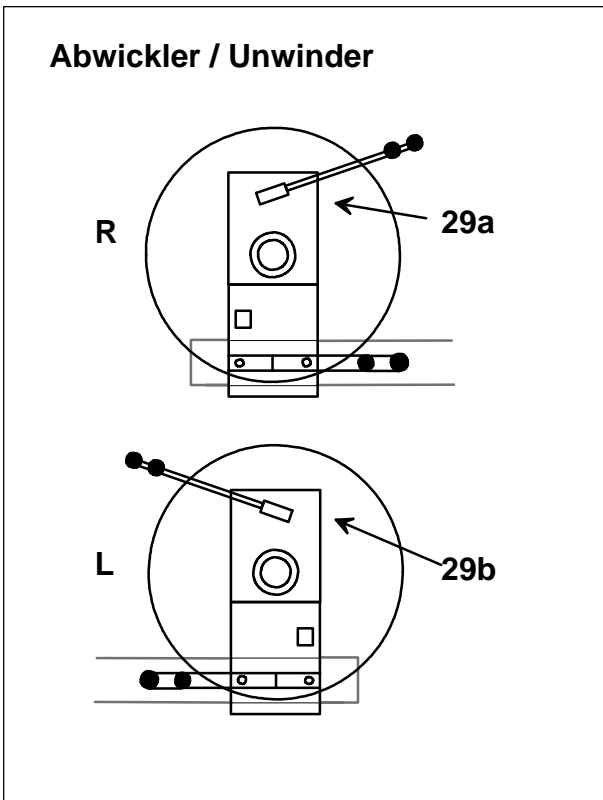
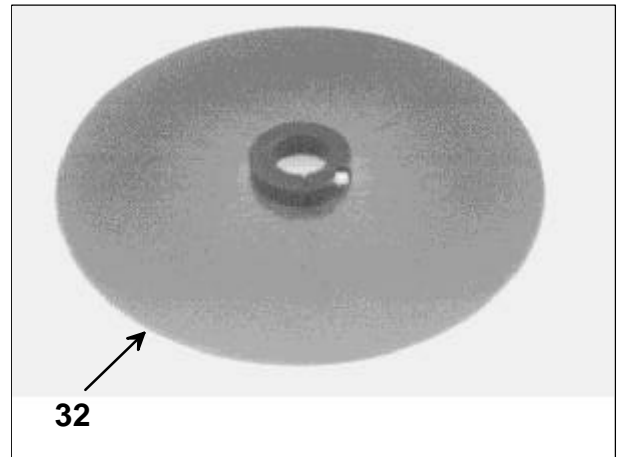
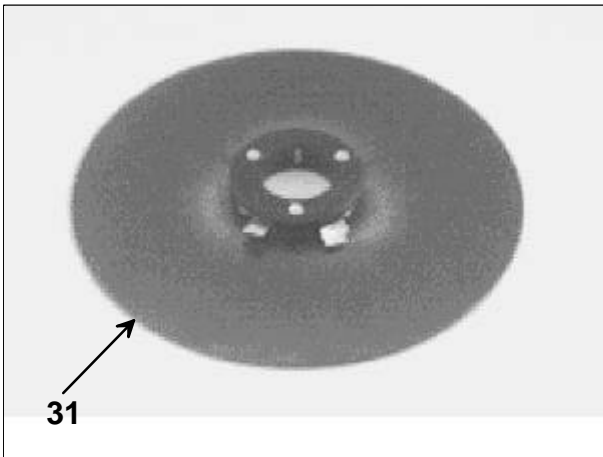
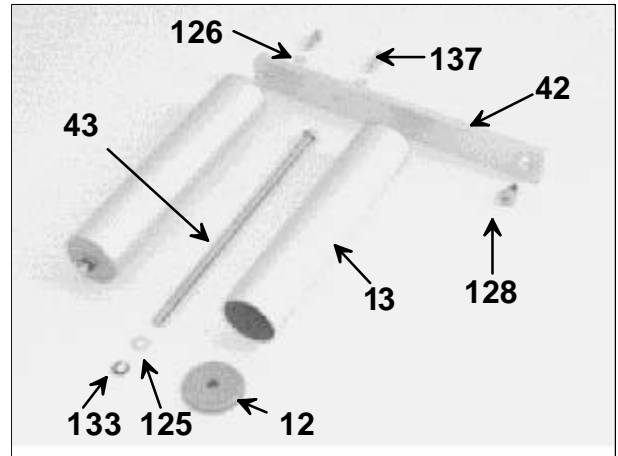
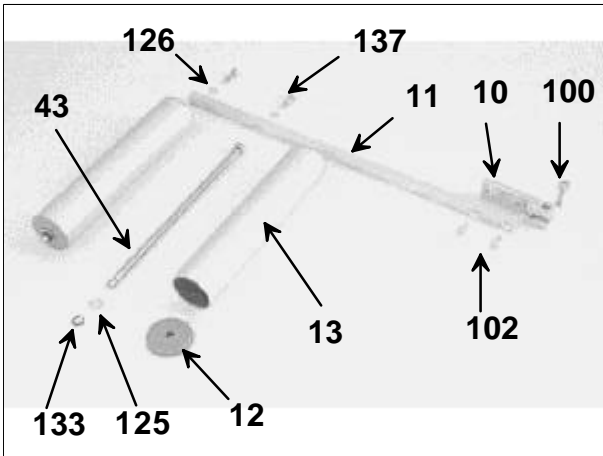
Ersatzteile Anschlusskasten C9100 / Spare parts connector box C9100

Pos	Bezeichnung / Description	Art,Nr./Part No
1	Signalverteiler C9100 / Connector print C9100	5216.4055
2	Kabelverschraubung PG7 / Cable screw PG7	7401.0764
3	Verschlusszapfen PG7 / Screw plug PG7	7401.0755
4	Hartpapier / Isolation plate	5216.4199
5	Flanschklemmstück VH50 / Bracket VH50	5205.1761
6	Senkschraube M6x16 / Countersunk screw M6x16	NS04.5000Z
7	Sechskantmutter M6 / Hexagon nut M6	NS24.1004Z
8	Federring M6 / Spring washer M6	NS28.3012Z
9	Sicherung Anschlusskasten (24V) 5AT / Fuse connector box (24V) 5AT	7403.1224
10	Steuerkabel C9100 / Control cable C9100	5216.4488-01

Ersatzteile Auf- Abroller C9100 / Spare parts Un- Rewinder C9100



Ersatzteile Auf- Abroller C9100 / Spare parts Un- Rewinder C9100



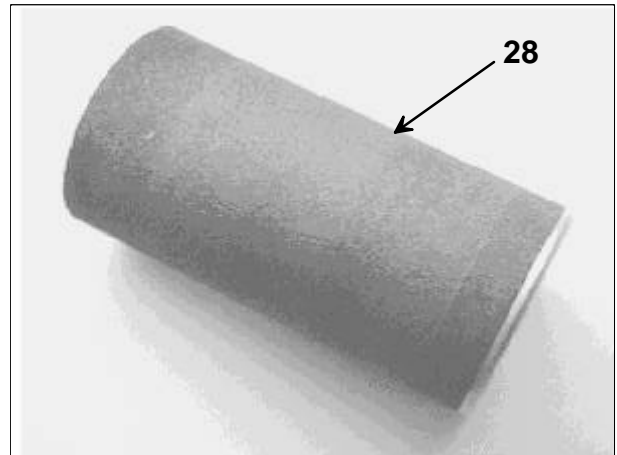
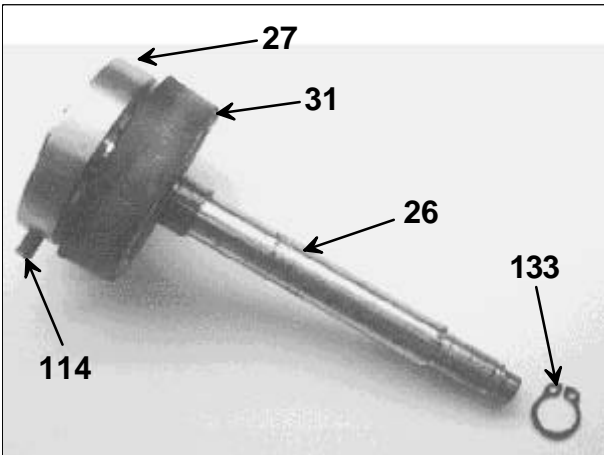
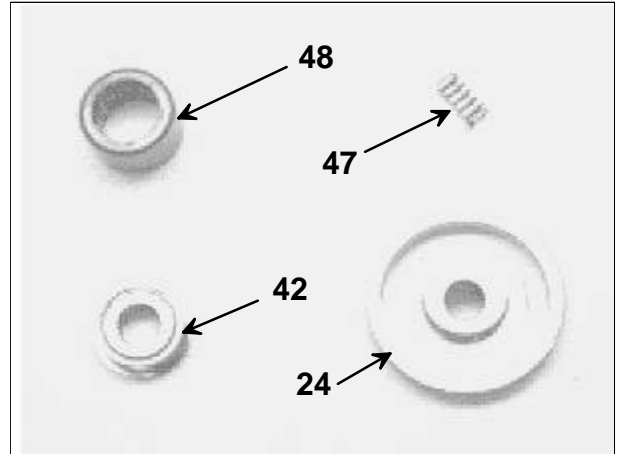
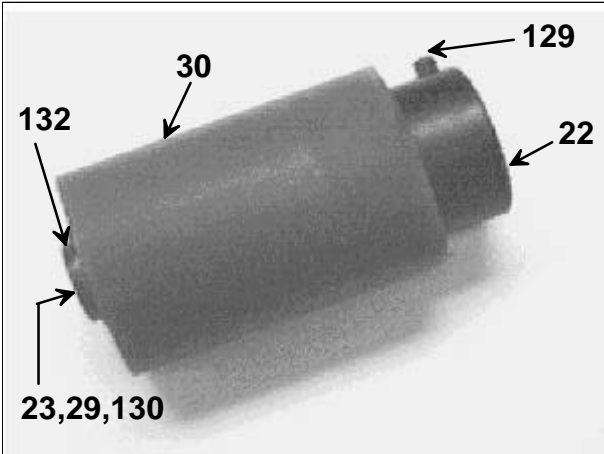
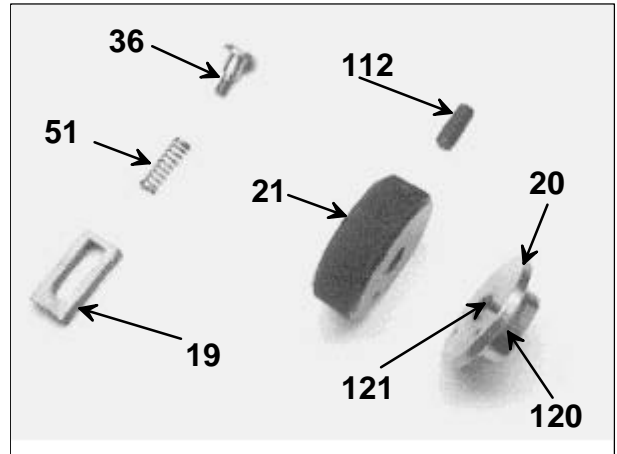
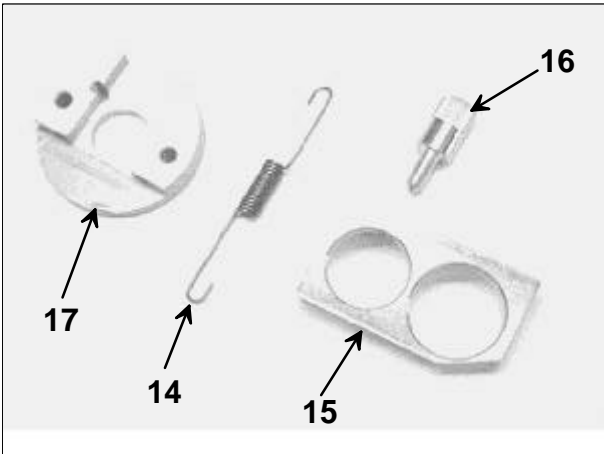
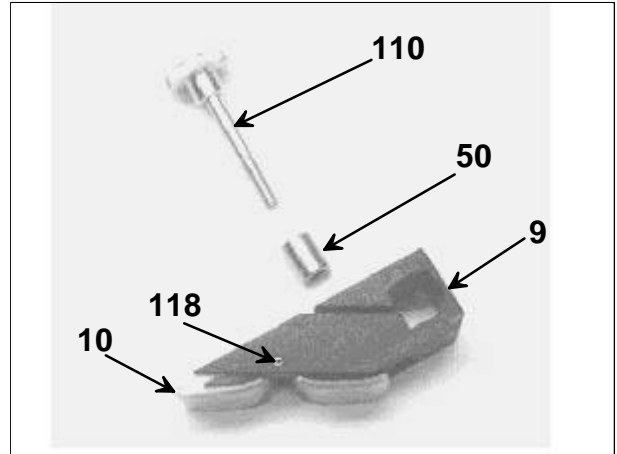
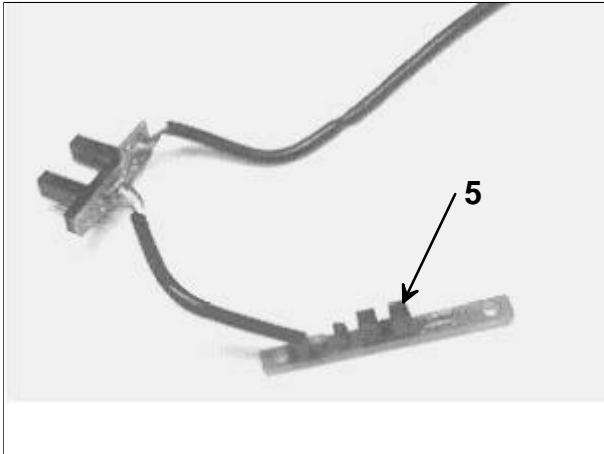
Ersatzteile Auf- Abroller C9100 / Spare parts Un- Rewinder C9100

Pos	Bezeichnung / Description	Art.Nr. / Part No
6	Wickelachse / Winding spindle	5216.2026
7	Distanzrohr / Distance sleeve	5216.2034
8	Zahnriemenrad / Toothed belt roll	5216.2042
9	Schaltscheibe / Switch disk	5216.2050
10	Pendelhalter / Dancer holder	5216.4588
11	Doppelpendelhebel / Double dancer arm	5216.4555
12	Pendelrollendeckel / Dancer cover	5216.4533
13	Pendelrolle 95 / Dancer cylinder roll 95	5216.4500
13	Pendelrolle 160 / Dancer cylinder roll 160	5216.4511
13	Pendelrolle 250 / Dancer cylinder roll 250	5216.4522
15	Antriebsritzel / Driving pinion	5216.2115
16	Steuerprint Auf- Abroller / Un- Rewinder control board	5216.2123
17	Deckel / Cover	5216.2131
18	Distanzsäulen / Distance sleeve	5216.2148
20	Gleichstrommotor (AIRPAX) / D.C. Motor (AIRPAX)	7407.1700
21	Zahnriemen / Toothed belt	5216.2164
22	Kupplungsscheibe / Clutch disk	5206.1416
23	Scheibe / Disk	5825.4134
24	Magnetbremse komb. / Magnet brake comb.	5206.1068
26	Federteller / Spring plate	5208.3302
27	Einstellrad / Knurling knob	5208.3092
28	Federfixierflansch / Spring holder	5215.0970
29a	Abwickler T-Feder rechts / Unwinder Torsion spring right	5829.1402
29b	Abwickler T-Feder links / Unwinder Torsion spring left	5829.1410
29c	Aufwickler T-Feder links / Rewinder Torsion spring left	5829.1313
29d	Aufwickler T-Feder rechts / Rewinder Torsion spring right	5829.1232
30	Isolier-Distanzhülse / Isolation tube	5216.2172
31	R-Scheibe 350 fest / Disk 350 fix	5215.2241
31	R-Scheibe 250 fest / Disk 250 fix	5215.2233
32	R-Scheibe 350 verstellbar / Disk 350 adjustable	5215.2160
32	R-Scheibe 250 verstellbar / Disk 250 adjustable	5215.2152
33	Dichtgummi / Packing rubber	7106.0006
35	Rillenkugellager D 22/8x7 / Ball bearing / D 22/8x7	5842.1520
36	Rillenkugellager 6001 2RS / Ball bearing 6001 2RS	5842.1131
37	Rillenkugellager 6003 2RS / Ball bearing 6003 2RS	5842.1286
40	Isolations scheinbe BFG / Isolation disk BFG	5216.3071
41	Isolierbüchse / Isolation tube	5216.3088

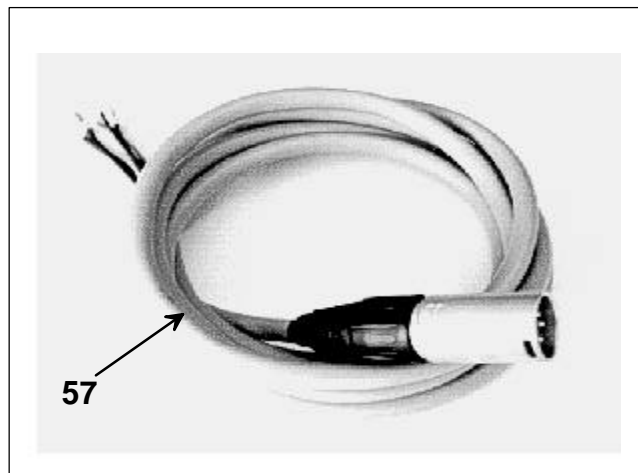
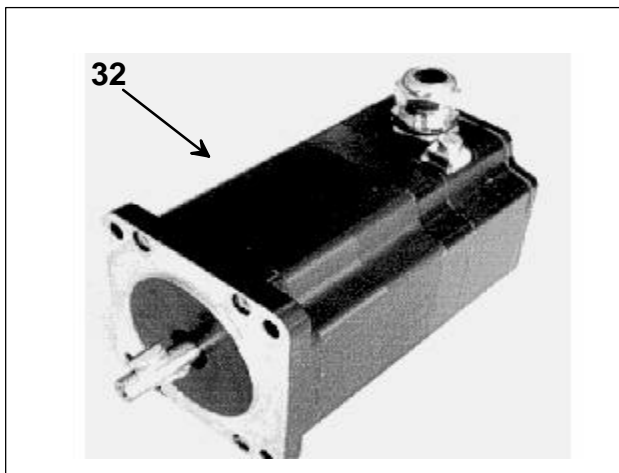
Ersatzteile Auf- Abroller C9100 / Spare parts Un- Rewinder C9100

Pos	Bezeichnung / Description	Art.Nr. / Part No
42	Rollenhalter / Cylinder roll holder	5216.4544
43	Pendelrollenachse 95 / Dancer axle 95	5216.2594
43	Pendelrollenachse 160 / Dancer axle 160	5216.2601
43	Pendelrollenachse 250 / Dancer axle 250	5216.2350
48	Transistorhalter / Transistor bas socket	5216.3225
50	Typenschild 30x60x0,5 / Plate 30x60x0,5	5851.1130
100	Zylinderschraube m.I-6Kt M6x20 / Cheese head screw	NS00.7010Z
102	Senkschraube m.I-6Kt M4x12 / Countersunk screw M4x12	NS04.5003B
103	Senkschraube m.I-6Kt M4x14 / Countersunk screw M4x14	NS04.5024Z
106	Zylinderschraube m.I-6Kt M4x25 / Cheese head screw	NS00.5033B
107	Zylinderschraube M3x10 / Cheese head screw M3x10	NS00.0003Z
108	Senkschraube m.I-6Kt M4x20 / Countersunk screw M4x20	NS04.5014Z
109	Senkschraube m. I-6Kt M5x16 / Countersunk screw M5x16	NS04.5007B
110	Linsenschraube m.I-6Kt M4x8 / Screw M4x8	NS20.8007B
112	Gewindestift M4x4 / Set screw M4x4	NS16.6004B
114	Kerbschraube M2.2x6.5 / Screw M2.2x6.5	S01.3000Z
117	Schwerspännstift D=3x24 / Pin D=3x24	NS32.1018B
118	Steckkerbstift D=2x6 / Pin D=2x6	NS32.4007B
121	Sicherungsring D=12 / Locking ring D=12	NS29.5007B
122	Sicherungsring D=17 / Locking ring D=17	NS29.5009B
123	Sicherungsring D=15 / Locking ring D=15	NS29.5003B
125	Unterlagsscheibe M6 / Washer M6	NS29.0505Z
126	Unterlagsscheibe M4 / Washer M4	NS29.0503Z
128	Senkschraube m.I-6Kt M6x14 / Countersunk screw M6x14	NS04.1034Z
129	Federring M4 / Spring disk M4	NS28.3002B
133	Spannring BENZING D=6 / Circlip BENZING D=6	NS28.7001B
137	Zylinderschraube M4x14 / Cheese head screw M4x14	NS00.7011Z

Ersatzteile Vorzugwerk C9100 / Spare parts Traction Unit C9100



Ersatzteile Vorzugwerk C9100 / Spare parts Traction Unit C9100

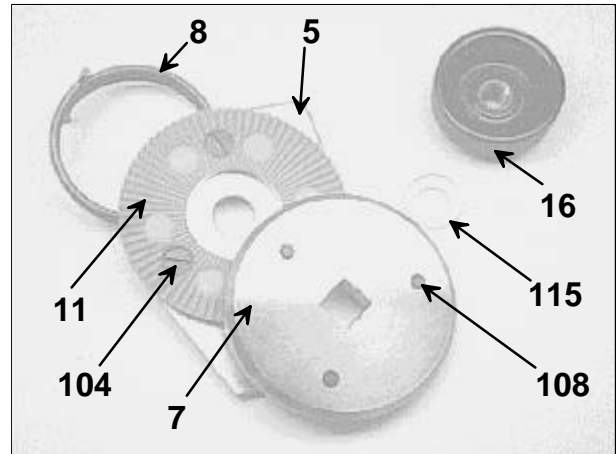
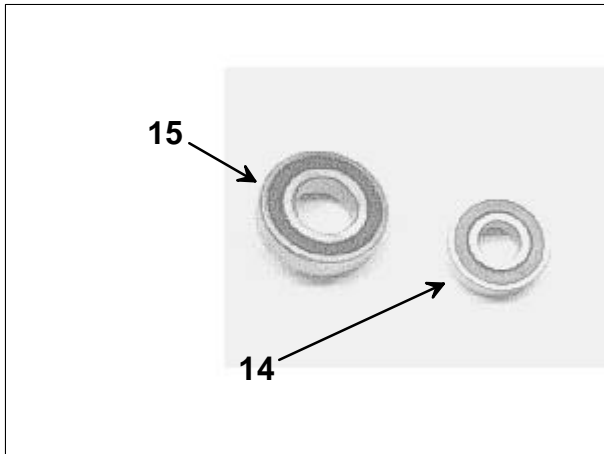


Pos	Bezeichnung / Description	Art.Nr. / Part No
5	Papiersensor komb. (TUNIT) / Paper-sensor comb. (TUNIT)	5216.0285
9	Bremshebel / Brake lever	5216.1087
10	Bremsfuss / Brake pedal	5216.1095
14	Zugfeder / Spring	5829.2042
15	Anschlag / Stopper	5216.1135
16	Rändelschraube / Knurled screw	5850.0317
17	Gabelschrankenflansch / Flange	5216.1143
19	Riegel / Plate-pinch roller	5216.1168
20	Anschlagflansch / Stopper flange	5216.1176
21	Rändelschraube / Knurled screw	5216.1184
22	Gegendruckachse / Back pressure shaft	5216.1192
23	Distanzrohr / Distance sleeve	5216.3128
24	Einstellflansch / Flange	5216.1216
26	Walzenachse 95 / Axle 95	5216.1232
26	Walzenachse 160 / Axle 160	5216.1427
26	Walzenachse 250 / Axle 250	5216.1532
27	Mitnehmerflansch kpl. / Flange kpl.	5216.1240
28	Vorzugswalze kpl. 95 / Traction roller 95 kpl.	5216.0677
28	Vorzugswalze kpl. 160 / Traction roller 160 kpl.	5216.0688
28	Vorzugswalze kpl. 250 / Traction roller 250 kpl.	5216.0699
29	Nadellager / Needle bearing	5842.1756
30	Gegendruckrolle / Back pressure roll	5216.1208
31	Dämpfungsflansch / Flange	5216.1281
32	Motor C9100 / Motor C9100	7407.0011
36	Ansatzschraube / Screw	5216.1338
42	Kugellager ULKZ 816X-G1 / Ball bearing ULKZ 816X-G1	5842.1731

Ersatzteile Vorzugwerk C9100 / Spare parts Traction Unit C9100

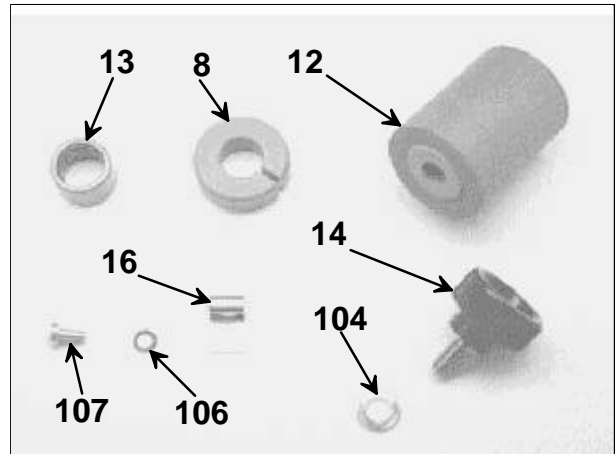
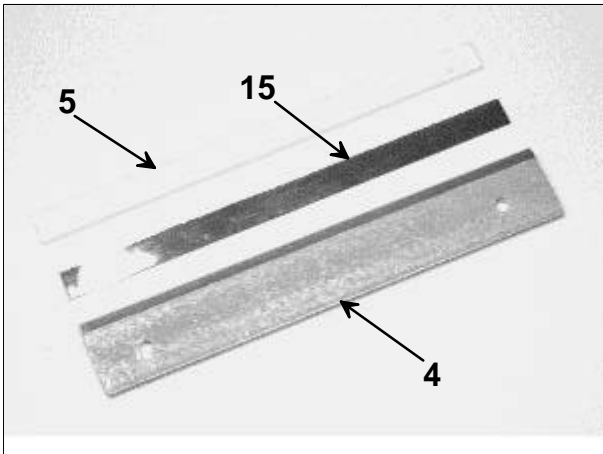
Pos	Bezeichnung / Description	Art.Nr. / Part No
47	Druckfeder (Bandkontr.) / Spring (Bandcontroller)	5829.2050
48	INA-Nadelhülse HK 1212 / Needle bearing HK 1212	5842.1180
50	Distanzrohr D=4,3/8x10 / Distance sleeve D=4,3/8x10	5216.1354
51	Druckfeder / Spring	5829.1492
57	Motorenkabel C9100 / Motor cable C9100	5216.4477
110	Hohe Rändelschraube M4x30 / Knurling highe screw	NS20.1002Z
112	Gewindestift m.l-6Kt. M5x12 / Set screw M5x12	NS16.6008B
114	Gewindestift m.l-6Kt. M5x16 / Set screw M5x16	NS16.6002B
118	Schwerspannstift 2x20 / Pin 2x20	NS32.1045B
120	Schwerspannstift 2x8 / Pin 2x8	NS32.1042B
121	Schwerspannstift 2x6 / Pin 2x6	NS32.1046B
129	Gewindestift M6x8 / Set screw M6x8	NS16.6030B
130	Sicherungsring D=16 / Locking ring D=16	NS29.5005B
132	Distanzscheibe / Distance disk	NS29.7005U
133	Sicherungsring D=10 / Locking ring D=10	NS29.5002B

Ersatzteile Klappen-Adapter C9100 / Spare parts Flapadapter C9100



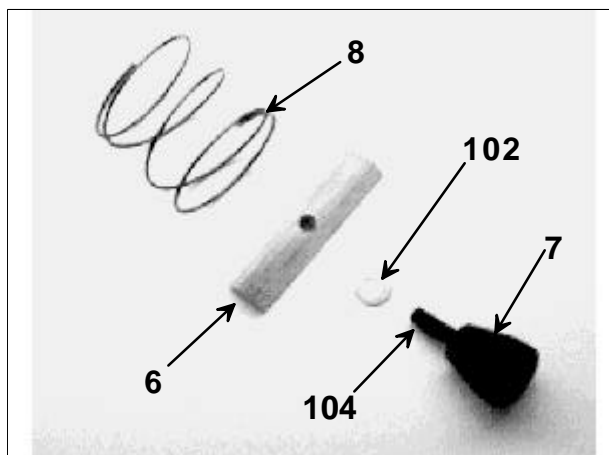
Pos	Bezeichnung / Description	Art.Nr / Part No
5	Hebeplatte / Plate	5216.1613
7	Mitnehmerflansch / Flange	5216.1638
8	Torsionsfeder (rechts) / Torsion spring (right)	5829.2067
8	Torsionsfeder (links) / Torsion spring (left)	5829.2083
11	Planritzel / Pinion	5215.1407
14	Rillenkugellager 6001 2RS / Ball bearing 6001 2RS	5842.1131
15	Rillenkugellager 6003 2RS / Ball bearing 6003 2RS	5842.1286
16	Rändelmutter M8 / Knurling nut M8	5850.0552
104	Senkschraube m.l-6Kt. M4x5 / Countersunk screw M4x5	NS04.1049B
108	Senkschraube m.l-6Kt. M4x8 / Countersunk screw M4x8	NS04.5015B
115	Unterlagsscheibe M8 / Washer M8	NS29.0005Z

Ersatzteile Adapter Klappe C9100 / Spare parts Adapter-Flap C9100

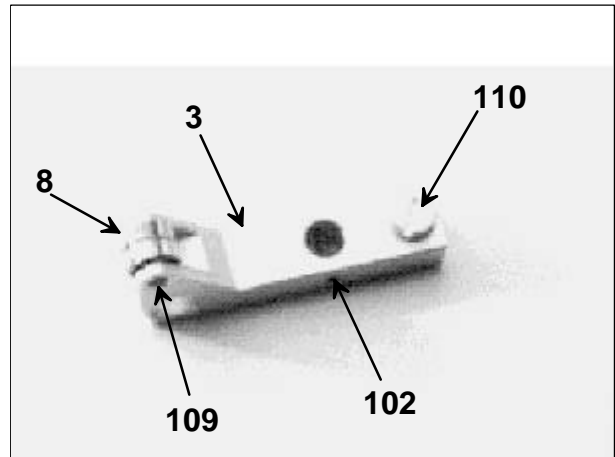
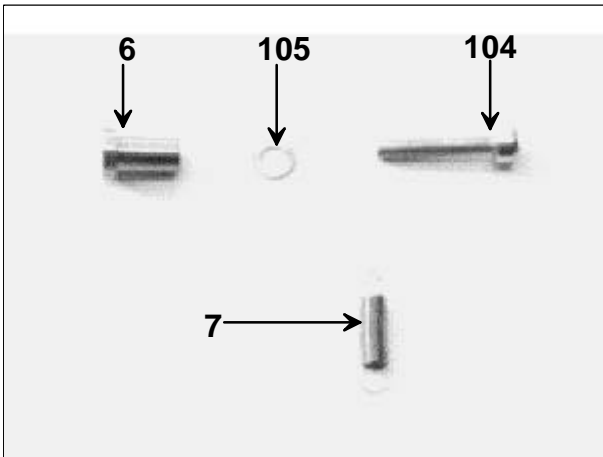
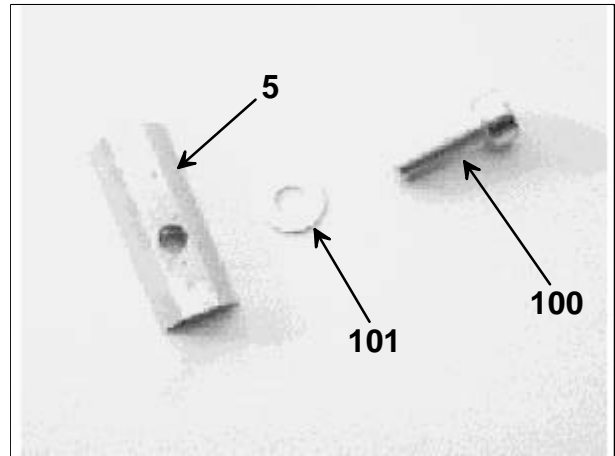
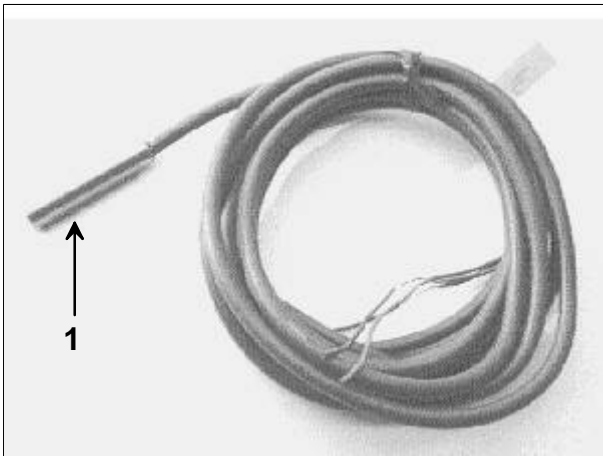


Pos	Bezeichnung / Description	Art.Nr. / Part No
4	Ablösleiste 95 / Dispensing edge 95	5216.1695
4	Ablösleiste 160 / Dispensing edge 160	5216.1784
4	Ablösleiste 250 / Dispensing edge 250	5216.1857
5	Abtastleiste PLEXI 95 / Scanning edge PLEXI 95	5216.1702
5	Abtastleiste PLEXI 160 / Scanning edge PLEXI 160	5216.1792
5	Abtastleiste PLEXI 250 / Scanning edge PLEXI 250	5216.1865
8	Anschlagring / Stopper disk	5216.1735
12	Andrückrolle komb. 32/25 / Pressing roll comb. 32/25	5208.3246
13	Nadelhülsen HK 1010 / Needle bearing HK 1010	5842.0435
14	Rändelschraube / Knurling screw	5850.0536
15	Spiegelfolie 7,8x118,5 / Foil reflective 7,8x118,5	5216.0471
15	Spiegelfolie 7,8x183,5 / Foil reflective 7,8x183,5	5216.0488
15	Spiegelfolie 7,8x273,5 / Foil reflective 7,8x273,5	5216.0496
16	Kabelbride D=4 C1104 / Cable clamp D=4 C1104	7401.0650
104	Unterlagsscheibe M5 / Washer M5	NS29.0504Z
106	Rippenscheibe M3 / Ribbed disk M3	NS28.1001B
107	Zylinderschraube m. I-6Kt. M3x6 / Cheese head screw M3x6	NS00.0002Z

Ersatzteile Optische Etikettenabtastung / Optical label scanning C9100



Pos	Bezeichnung / Description	Art.Nr / Part No
4	Print + Kabel / Print + Cable	5216.0633
6	Klemmbride / Clamping hose clip	5216.2472
7	Rändelmutter M4 / Knurled nut M4	5822.0551
8	Druckfeder / Spring	5829.2075
102	Unterlagsscheibe M4 / Washer M4	NS29.0503Z
104	Gewindestift M4x25 / Set screw M4x25	NS16.7017B



Pos	Bezeichnung / Description	Art.Nr / Part No
1	Induktiver Näherungsinitiator / Proximity switch	5216.3152
3	Wippe / Rocker	5216.3177
5	Klemmleiste / Clamping edge	5216.3193
6	Wippenachse / Rocker axle	5216.3200
7	Zugfeder / Spring	5829.2091
8	Miniaturlager Typ 692 NA / Ball bearing Typ 692 NA	5842.1683
100	Zylinderschraube m. I-6Kt. M4x12 / Cheese head screw	NS00.7019Z
101	Unterlagsscheibe M4 / Washer M4	NS29.0503Z
102	Schwerspannstift D=1,5x8 / Pin D=1,5x8	NS32.1000B
104	Zylinderschraube m. I-6Kt. M3x16 / Cheese head screw	NS00.5011Z
105	Unterlagsscheibe M3 / Washer M3	NS29.0502Z
109	Zylinderstift D=2x8 / Pin D=2x8	NS32.2000B
110	Zylinderschraube m. I-6Kt M3x5 / Cheese head screw	NS00.0001Z